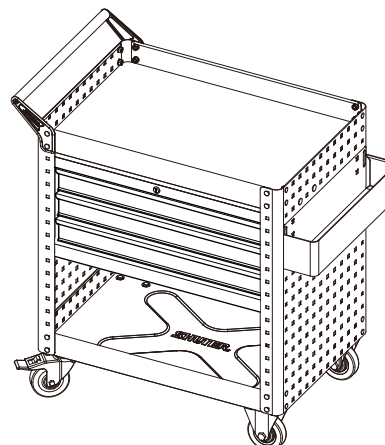


# EA956F- 3B ツールワゴン 取扱説明書

この度は当製品をご購入頂き、誠に有難うございます。  
ご使用に際しましては、取扱説明書をよくお読み頂きます様お願い致します。

## 【仕様】

- お客様組み立て品
- 総耐荷重…200kg
  - 〔 各段耐荷重: 100kg  
引き出し耐荷重: 34kg 〕
- 材質…本体: スチール  
キャスター: ポリプロピレン



## ご使用上の注意

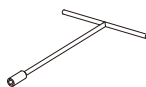
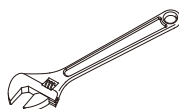
- 積載荷重を超えて絶対に使用しないで下さい。  
破損する恐れがあり大変危険です。
- ネジ、ボルトの締め忘れや緩みのないようにご注意願います。  
傾いたり、ガタついたり破損する恐れがあり危険です。  
また、使用中にネジやボルトの緩みによるガタツキが生じたら、  
必ず増し締めをしてからご使用下さい。

## 【組み立て方】

(準備する物)

モンキーレンチ

T型レンチ



(付属品)

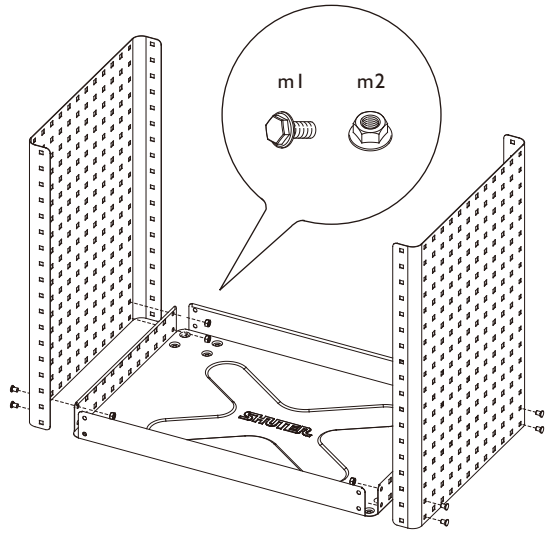


m1 x 58

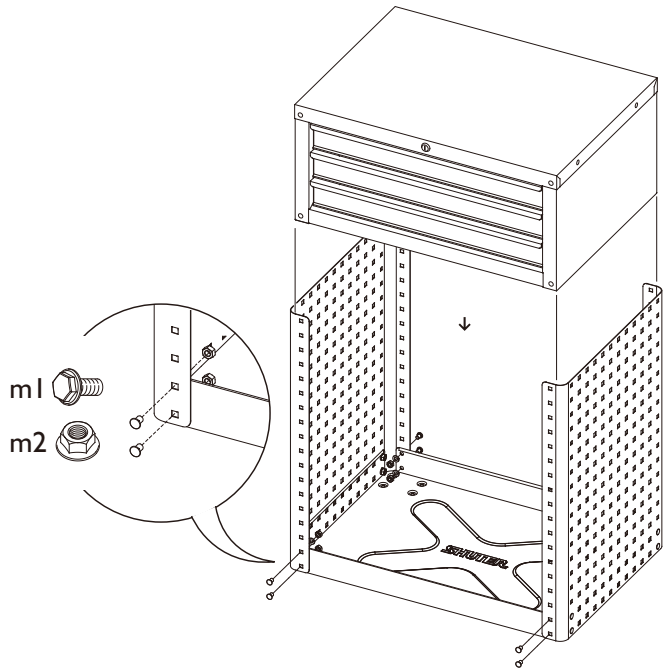


m2 x 48

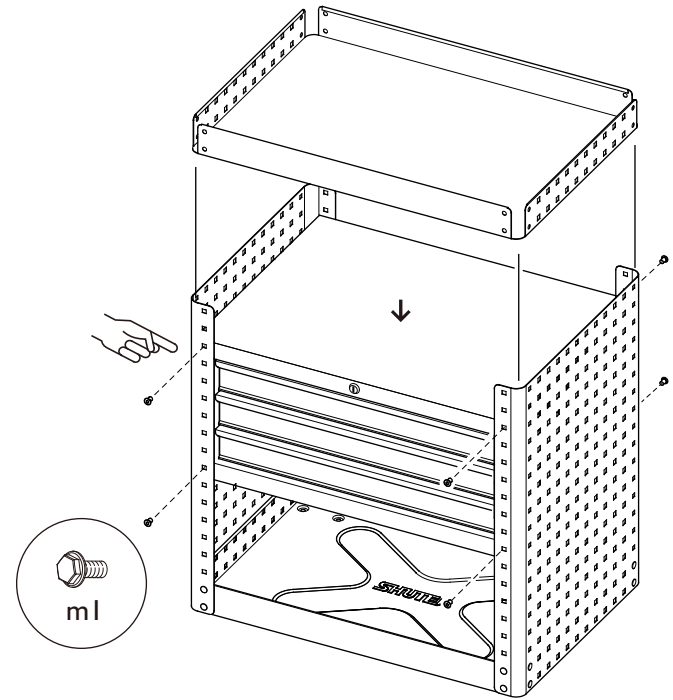
1



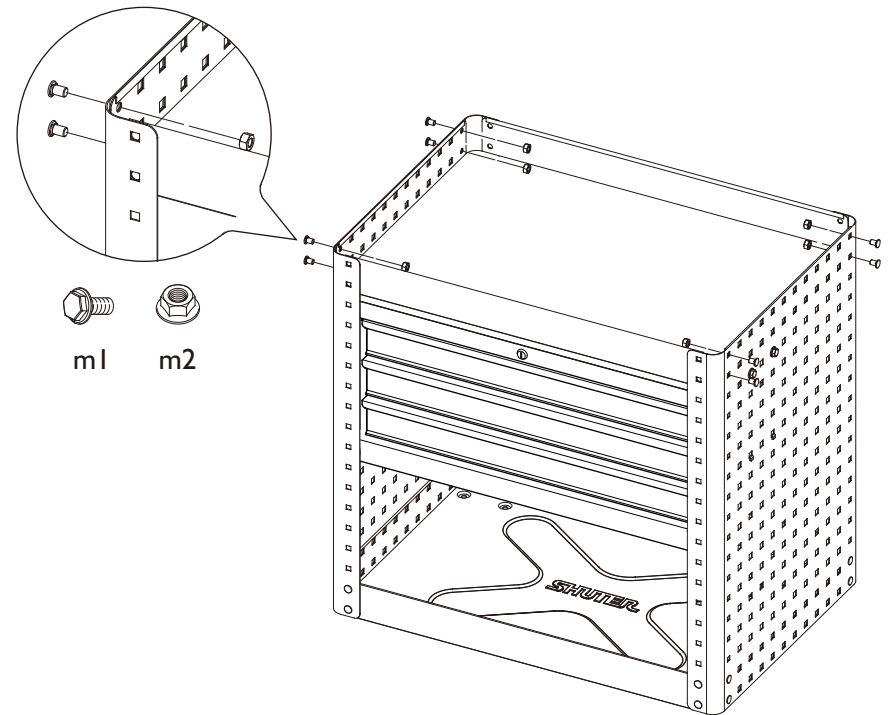
2

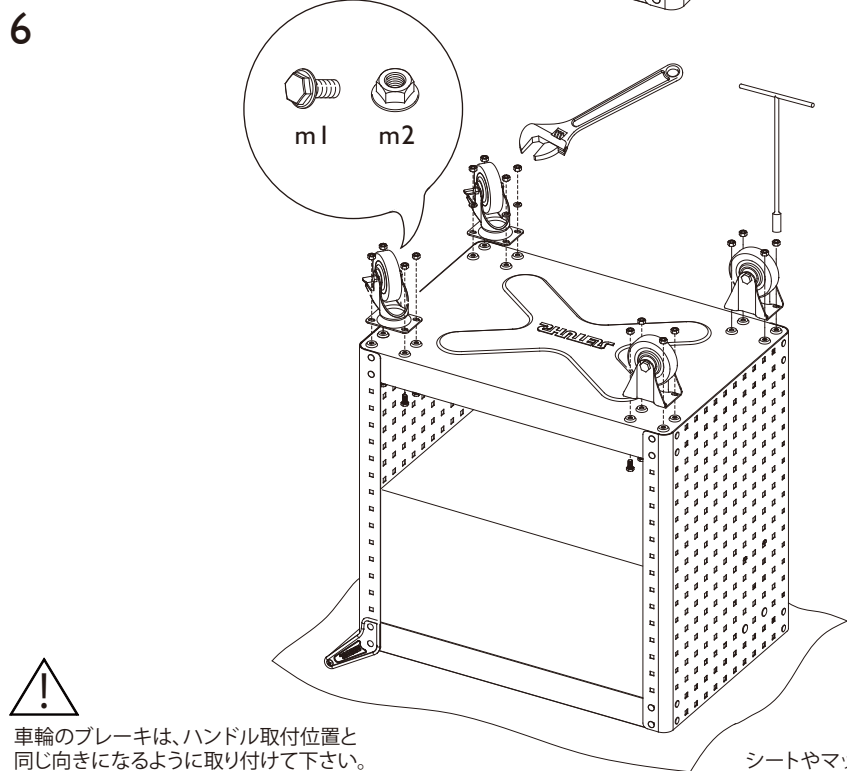
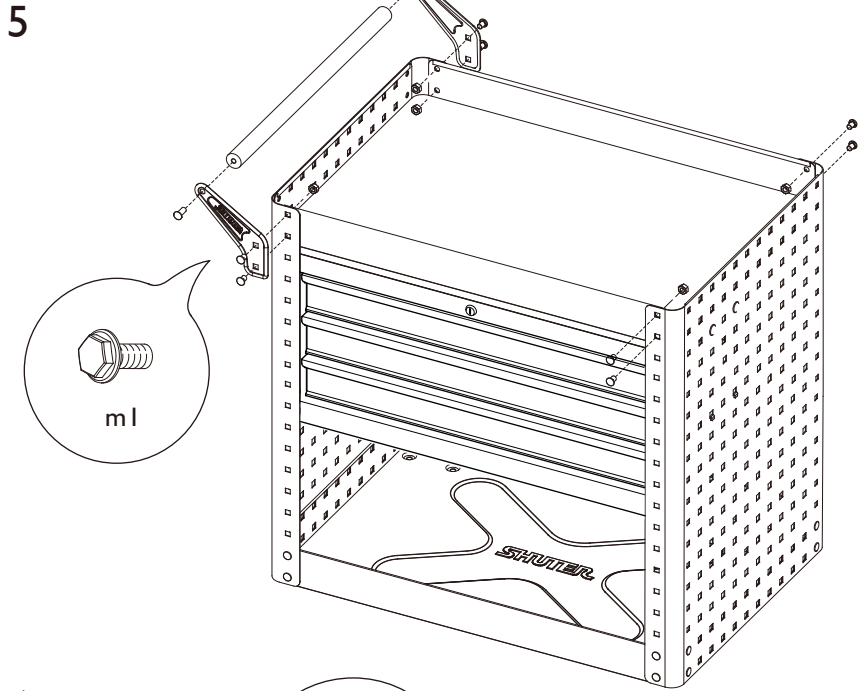


3



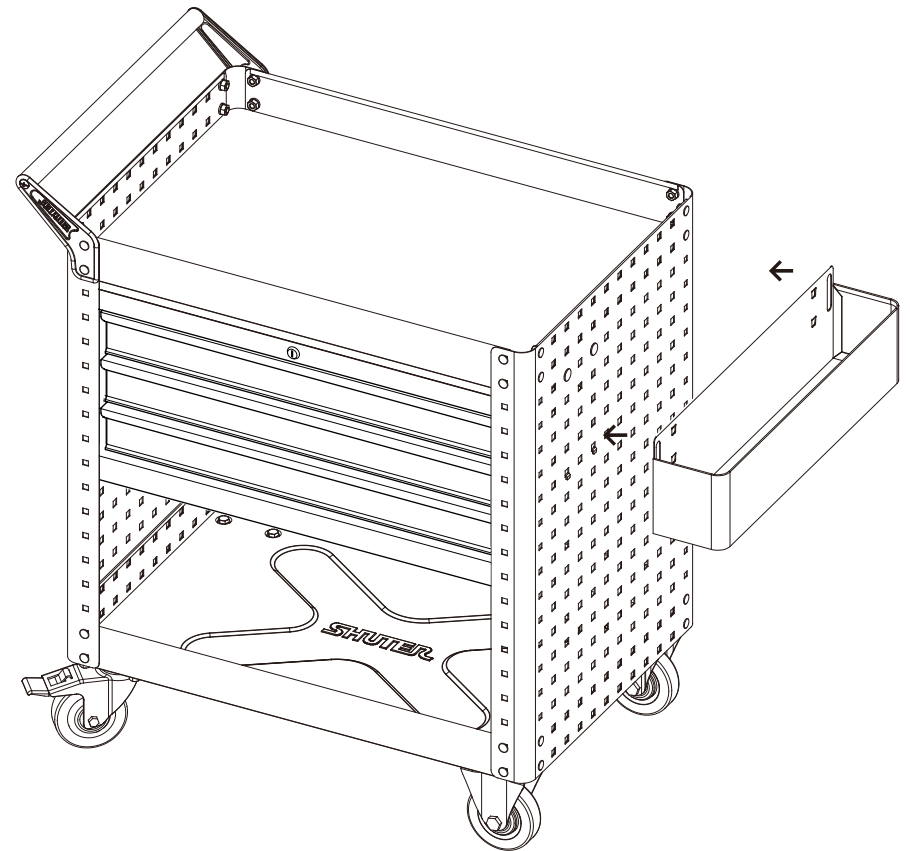
4





車輪のブレーキは、ハンドル取付位置と同じ向きになるように取り付けて下さい。

7



改造はしないでください。  
 ●本機の寿命を著しく損ねる場合があります。  
 ●ご使用者が怪我をする場合があります。  
 ●作業工程に支障を来す場合があります。

株式会社 エスコ  
 本社 / 〒550-0012 大阪市西区立売堀3-8-1 4  
 TEL (06) 6532-6226 FAX (06) 6541-0929