

# EA956F-4 ツールワゴン 取扱説明書

Ver 1.0

この度は当製品をご購入頂き、誠に有難うございます。  
ご使用に際しましては、取扱説明書をよくお読み頂きます様お願い致します。

## 【仕様】

- お客様組み立て品
- 耐荷重…200kg
- 材質…本体:スチール  
          キャスター:ポリプロピレン



## ご使用上の注意

- 積載荷重を超えて絶対に使用しないで下さい。  
破損する恐れがあり大変危険です。
- ネジ、ボルトの締め忘れや緩みのないようにご注意願います。  
傾いたり、ガタついたり破損する恐れがあり危険です。  
また、使用中にネジやボルトの緩みによるガタツキが生じたら、  
必ず増し締めをしてからご使用下さい。

## 【組み立て方】

(準備する物)

(付属品)



12mmBOXドライバー、  
スパナ等



a x24本

ボルト

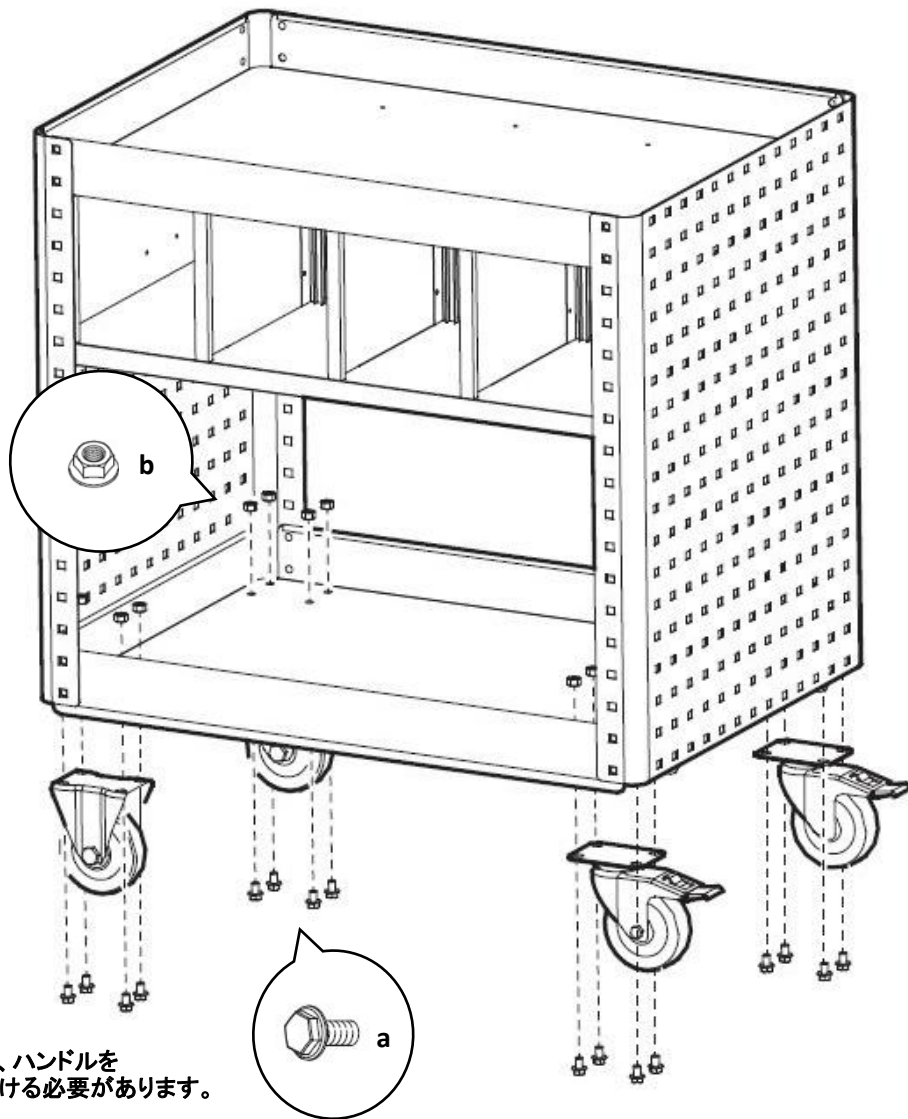


b x22個

ナット

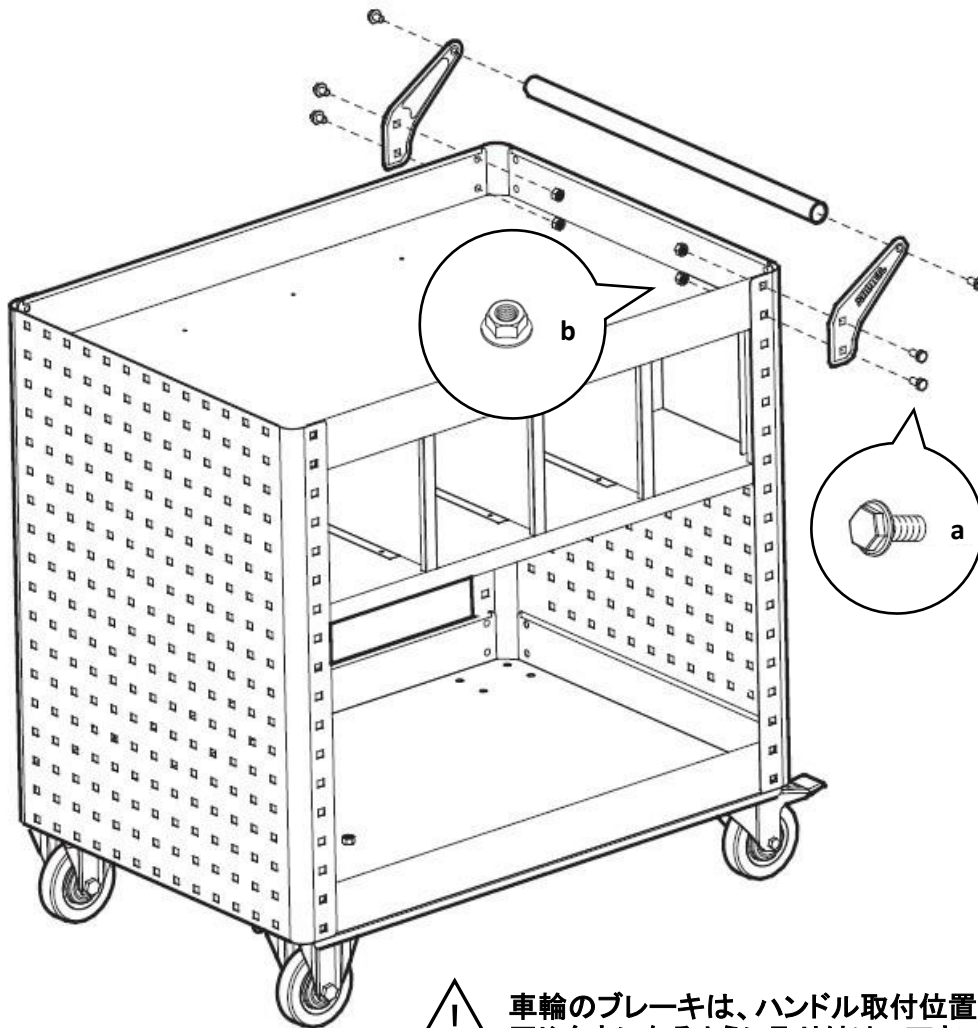
1

ブレーキの有無に注意し、12mmBOXドライバー又はスパナ等で4箇所付属のキャスターを取り付けてください。



②

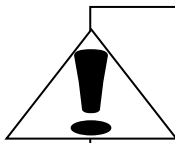
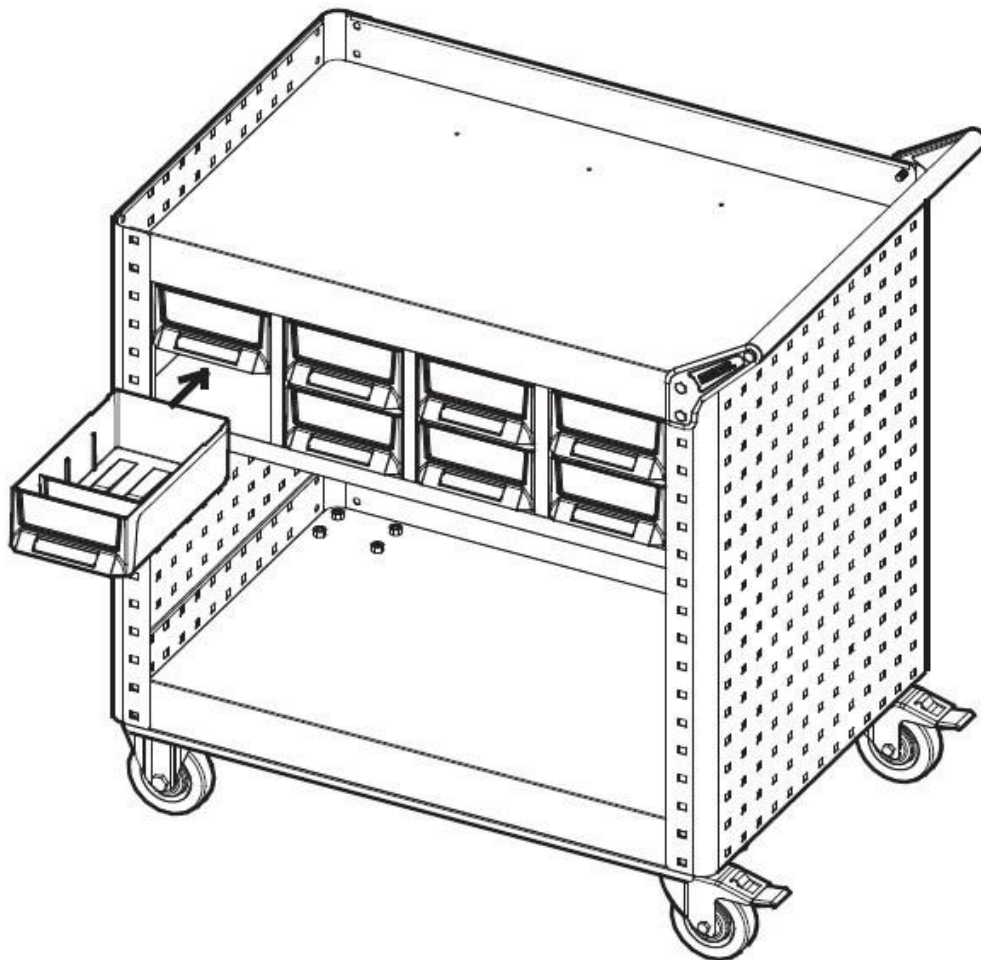
12mmBOXドライバー又はスパナ等で



車輪のブレーキは、ハンドル取付位置と同じ向きになるように取り付けて下さい。

③

最後に付属の引き出しを8個セットしてください。



改造はしないでください。

- 本機の寿命を著しく損ねる場合があります。
- ご使用者が怪我をする場合があります。
- 作業工程に支障を来たす場合があります。

株式会社 エスコ

本社 / 〒550-0012 大阪市西区立売堀3-8-14

TEL (06)6532-6226 FAX (06)6541-0929

19.Sep