

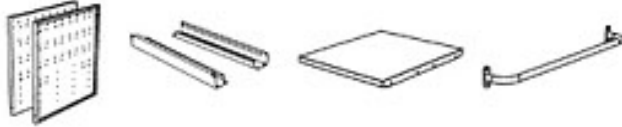
# EA956FA-1A(ツリングワゴン)組立方法

この度は当商品をお買い上げ頂き誠にありがとうございます。  
組立前に本書をお読み頂き、よく理解した上で組立作業を行なって下さい。

## (構成部品)

### Aセット: ツリングワゴン部品

- 1、側板x 2    2、土台x 2    3、上板x 1    4、取手x 1



- 5、ツリングトレイx 1



- 6、固定



- 7、自在



- 8、パッドx 1



### ツリングワゴン用ホルトセット

M8 x 20    M6 x 8

M8 x 20

### Bセット: ツリングラック部品

- 1、ツリングラックx 4

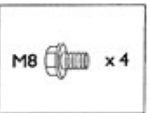


- 2、ツリングホルダー



タイプ1×8、タイプ2×7  
タイプ3×7、タイプ4×6  
タイプ5×6、タイプ6×6

### ツリングラック用ホルトセット



### ツリングホルダー用固定セット



### Cセット: 引き出し部品

- 1、側面固定プレート



x 2

- 2、背面板

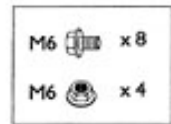


x 1

- 3、引き出し



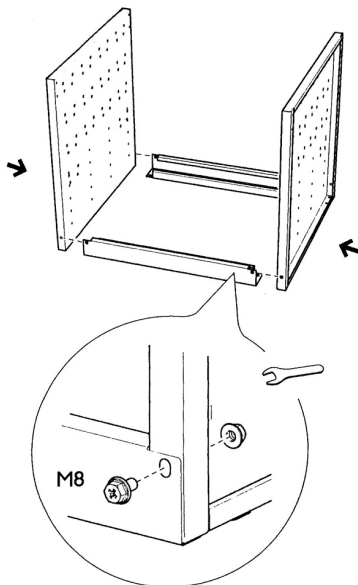
x 1



## (組み立て方法)

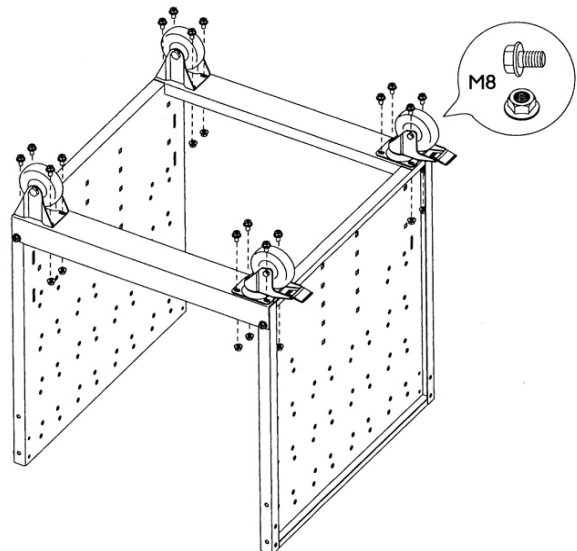
### 1、土台の組立

M8六角ボルトとM8ナットを使用し、  
A1: 側板とA2: 土台を固定して下さい。



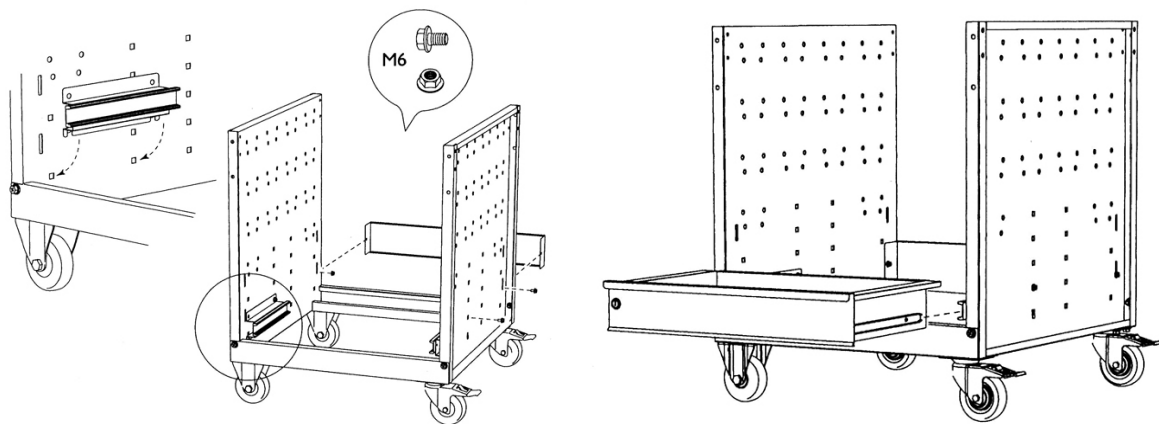
### 2、キャスターの取付

M8六角ボルトとM8ナットを使用し、  
A6: 固定キャスターとA7: 自在キャスターを固定して下さい。



### 3、引き出しの取付

M6六角ボルトとM6ナットで、C1:側面固定プレート、C2:背面板を固定した後、C3:引き出しを入れて下さい。

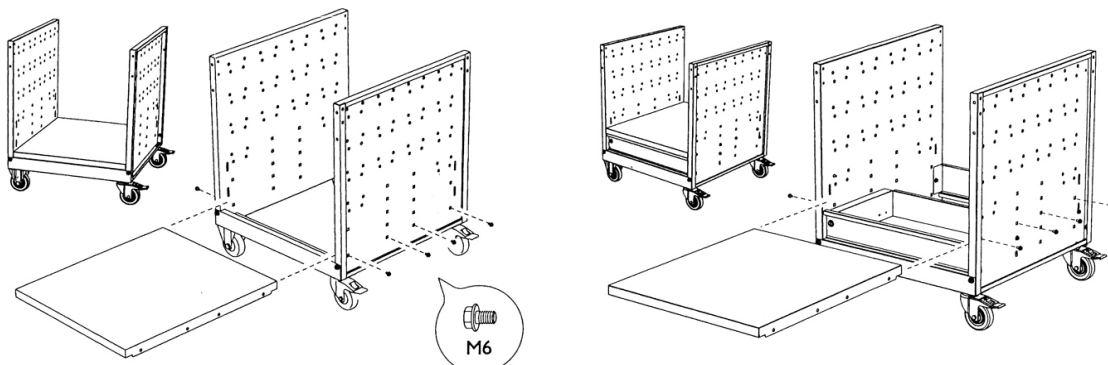


### 4、天板の取付

M6六角ボルトを使用し、A3:上板を固定して下さい。

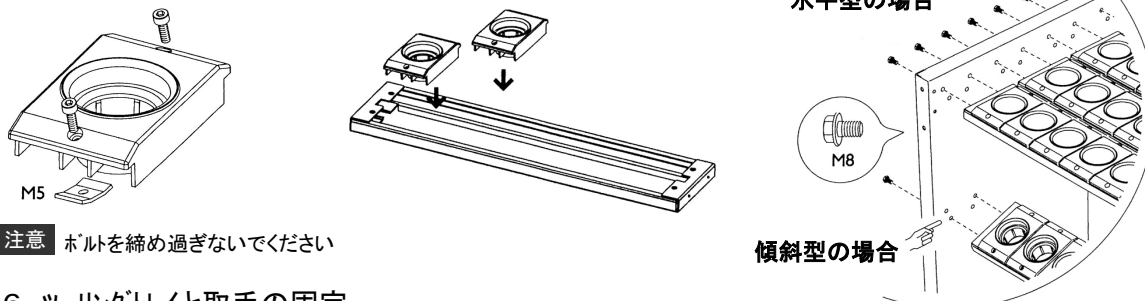
引き出しなしの場合

引き出しありの場合



### 5、ツーリングラックとツーリングホルダーの固定

M5六角穴付ボルトとM5穴付き金具を使用し、B2:ツーリングホルダーをB1:ツーリングラックに固定後、M8六角ボルトでツーリングラックを本体に固定して下さい。

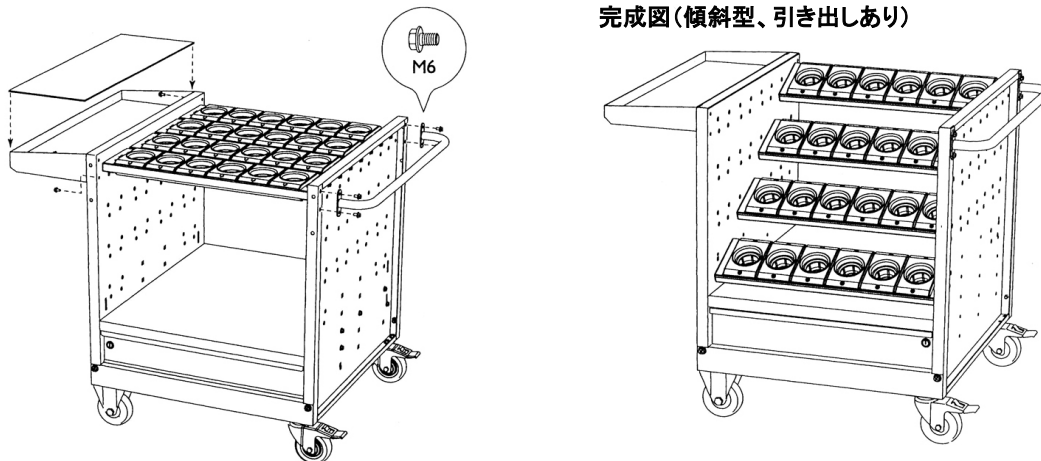


**注意** ボルトを締め過ぎないでください

### 6、ツーリングトレイと取手の固定

M6六角ボルトでA4:取手とA5:ツーリングトレイを固定し、ツーリングトレイにA8:パッドを敷いて下さい。

完成図(傾斜型、引き出しあり)



**注意** 取手は自在キャスターと同側に取り付けて下さい。

株式会社 エスコ  
本社 / 〒550-0012 大阪市西区立売堀3-8-14