

## EA956FG-21A (ワークベンチ) 取扱説明書

このたびは当商品をお買い上げ頂き誠にありがとうございます。  
ご使用に際しましては取扱説明書をよくお読み頂きますようお願いいたします。

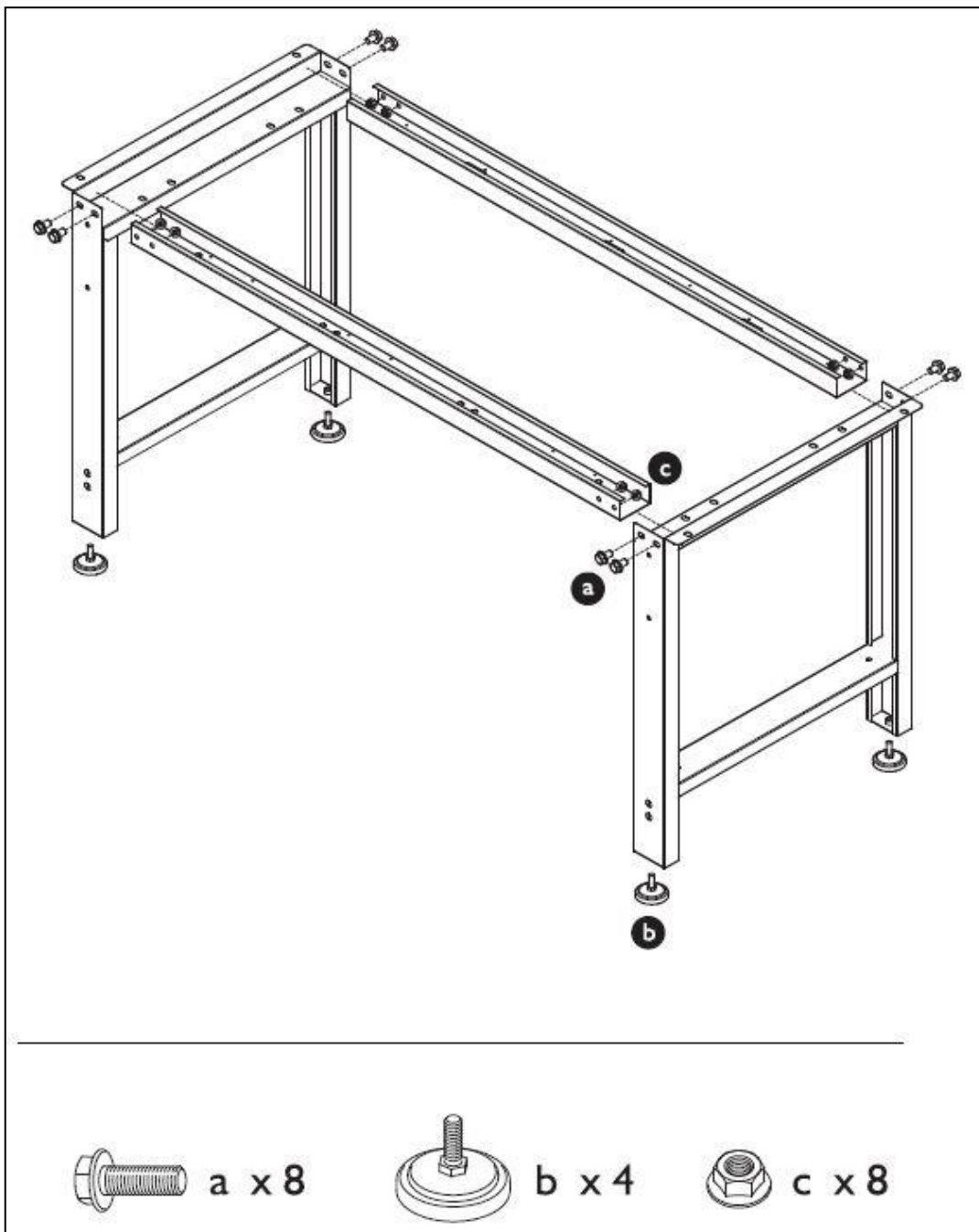
### 【仕様】

サイズ:	1500x750x800(H)mm
重量:	38.5kg
耐荷重:	600kg
天板材質:	MDF中密度繊維版 (表面は0.8mmPP板貼り)

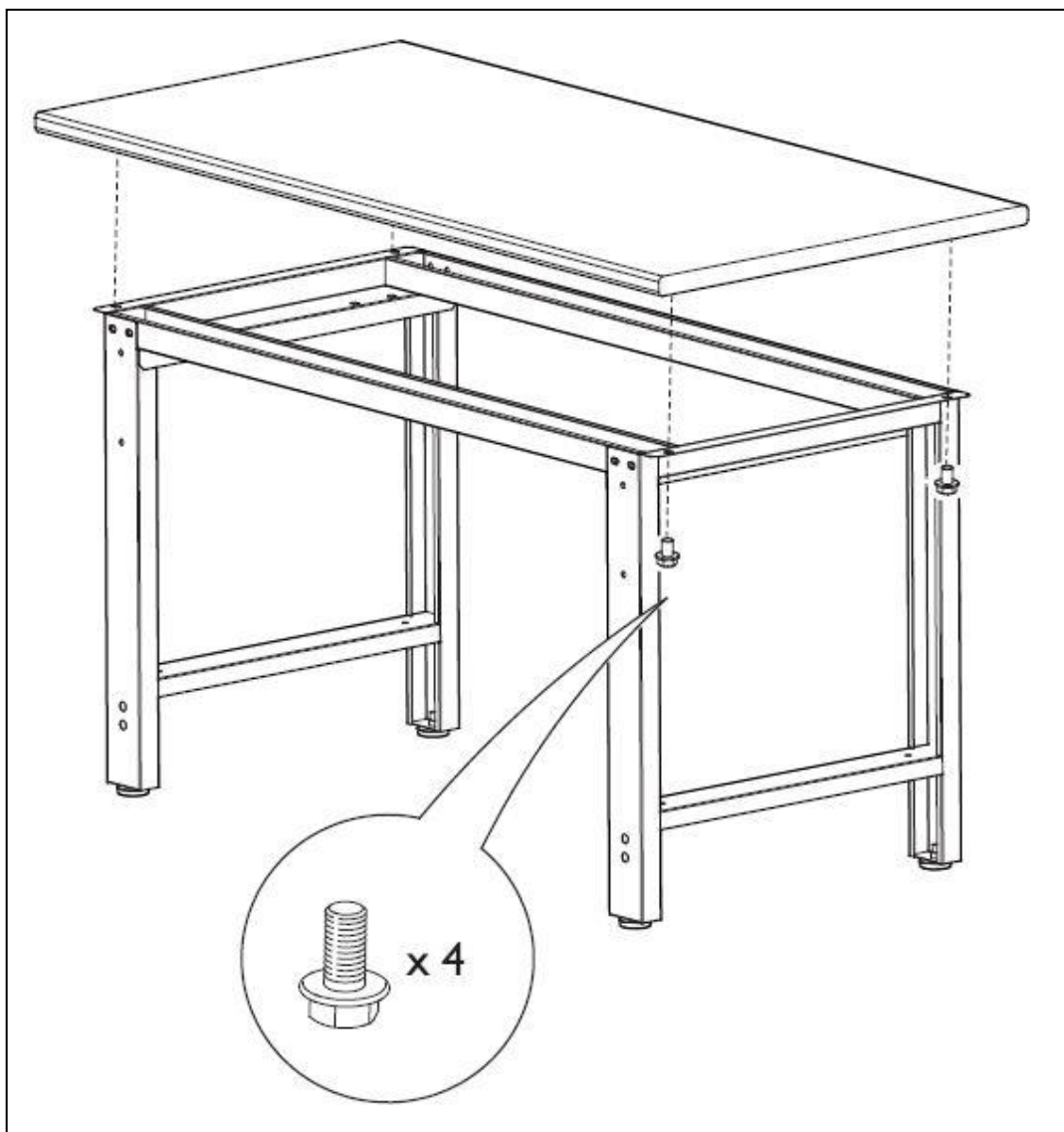



### 【組立方法】

①



②



 【注意】

- ・積載均等耐荷重以下で使用し、積載は均等に荷重がかかるようにしてください。
- ・事故防止のために、定期的な点検・保守を行ってください。
- ・万一異常がある場合は、そのまま使用することなく、直ちに使用を停止して下さい。

株式会社 エスコ  
本社 / 〒550-0012 大阪市西区立売堀3-8-14  
TEL (06)6532-6226 FAX (06)6541-0929