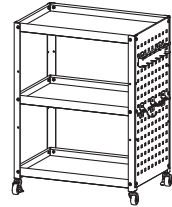


# コンビニワゴン

ゴムキャスター/ナイロンキャスター



## 取扱説明書

このたびはお買い上げいただき、誠にありがとうございます。  
この説明書は、この商品の組立て方が記載してあります。  
正しく安全にお使いいただくためにも、この説明書をよくお読みになり、内容をご理解の上でお使いいただけますようお願い致します。

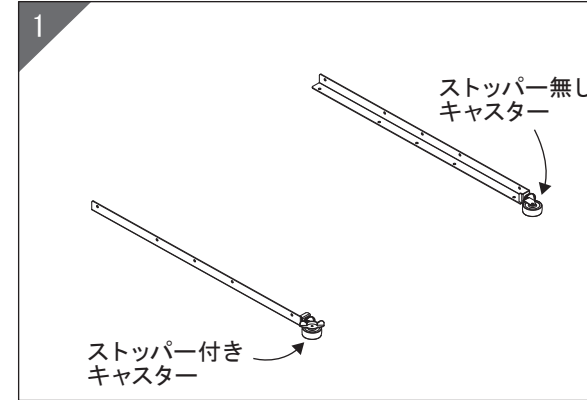
### 組立の前に

必要な部品がお届けできているかどうかを下表にてご確認ください。表内の数値は梱包個数を示します。

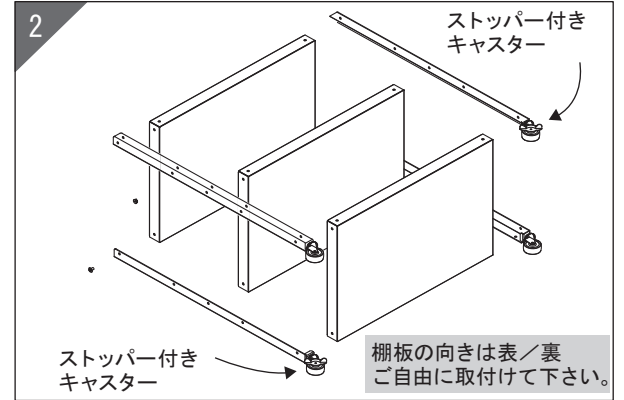
お届けした 完成品品番	お届けした 部材品番	支柱 セット		棚板 セット		パンチングパネル	キャビネット	コホレ止め		フックセット(4種類)									
		WCS(N)-P	WCSL(N)-P	WCLT-3-P	WCLT-2-P	WCLT-1-P	WCT-3-P	WCT-2-P	WCT-1-P		WCWT-3-P	WCWT-2-P	WCP-P	WCLC-P	WCC-P	WCF-440	WCF-640	WCF-750	
W400 × D400	WCL(N)-2-P		1個	1個															
	WCL(N)-3-P	1個	1個																
	WCLP(N)-3-P	1個	1個							1個								1個	
	WCLF(N)-2-P	1個	1個											1個					
	WCLF(N)-3-P	1個	1個											1個					
	WCLPF(N)-3-P	1個	1個							1個				1個					1個
	WCL(N)-4-P	1個		2個															
	WCLC(N)-2-P	1個		1個							1個								
	WCLC(N)-3-P	1個		1個							1個								
	WCLPC(N)-3-P	1個		1個							1個	1個							1個
WCLFC(N)-2-P	1個		1個							1個		1個						1個	
WCLFC(N)-3-P	1個		1個							1個		1個						1個	
WCLPFC(N)-3-P	1個		1個							1個	1個	1個						1個	
W600 × D400	WC(N)-2-P		1個							1個									
	WC(N)-3-P	1個							1個										
	WCP(N)-3-P	1個								1個									1個
	WCF(N)-2-P	1個								1個								1個	
	WCF(N)-3-P	1個								1個								1個	
	WCPF(N)-3-P	1個								1個								1個	1個
	WC(N)-4-P	1個		2個															
	WCC(N)-2-P	1個		1個							1個								
	WCC(N)-3-P	1個		1個							1個								
	WCPC(N)-3-P	1個		1個							1個	1個							1個
WCFC(N)-2-P	1個		1個							1個		1個						1個	
WCFC(N)-3-P	1個		1個							1個		1個						1個	
WCPFC(N)-3-P	1個		1個							1個	1個	1個						1個	
W750 × D500	WCW(N)-2-P		1個							1個									
	WCW(N)-3-P	1個								1個									
	WCWF(N)-2-P	1個	1個							1個									1個
	WCWF(N)-3-P	1個								1個									1個
WCW(N)-4-P	1個									2個									

※完成品・部材品番の(N)はナイロンキャスターを示しています。ゴムキャスターの場合は(N)が付かない品番になります。

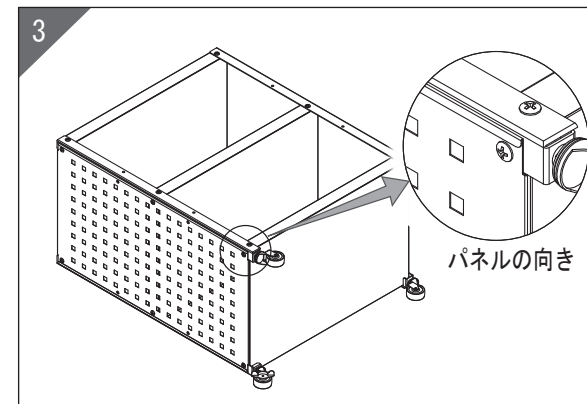
### 組立手順 ※キャビネット付き・コホレ止め付きの場合は、それぞれの取扱説明書も併せてご参照ください。



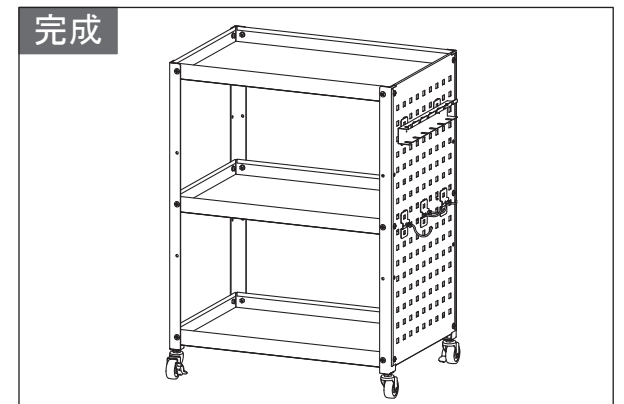
図のように、キャスターのストッパー付きとストッパー無しが付いた支柱を各1本、並べて置きます。



棚板を支柱の穴位置に合わせて立て、ビスとナットで仮締めします。残り2本の支柱は、ストッパー付きキャスターが対角の位置になるように取り付けて下さい。対角の位置に取り付けることで、ストッパーの効果が高まります。



パネル付タイプの場合は、棚板を仮締めする際に共締めします。パネル各部の直角を確認しながらスパナを用いてナットを締め込んで完成です。



パネル付タイプの場合、フックが標準装備されています。ご自由な場所に引掛けてご使用下さい。

#### 注意

- 商品の上に乗ったり、腰を掛けたりしないでください。転倒して怪我をする事があります。
- 床に傾斜や段差のある場所や、不安定な場所では使用しないでください。転倒して怪我をする事があります。
- 溶接外れやキャスターの欠落など、異常を発見した時は直ちに使用を中止して、お買い上げの販売店にご相談ください。そのまま使用していると、商品の破損により怪我をする事があります。
- この商品を他の人が使用する時は、この取扱説明書をよく読んでから使用するようにご指導ください。

#### 末永くご使用頂くために

- この商品は屋内用です。屋外での使用や水濡れは、故障やさび・変色の原因となります。
- 商品のお手入れについて
  - 日常のお手入れは乾いた柔らかい布で乾拭きしてください。
  - 汚れが著しい場合は、薄めた中性洗剤につけた布をかたく絞って拭いてください。磨き粉・タワシ・ベンジン・シンナー・ガソリン・石油・酸類・化学雑巾などは塗装面をいためることがありますのでご使用にならないでください。

#### 品質表示

主な部品材質  
支柱・棚板・パンチングパネル…スチール(粉体塗装)

ⓧ 本商品は自主検査に合格しております

商品改良のため予告なく仕様を変更する場合があります。予めご了承ください。

#### 表示者

山金工業株式会社  
お客様ご相談窓口 TEL:06-6974-8511  
FAX:06-6972-7104

URL: <http://www.yamakin-kougyou.co.jp/>

アフターサービスについて  
ご不明な点や修理については、お買い上げの販売店までご連絡ください。