

# 昇降天板付スペシャルワゴン



Yamatec

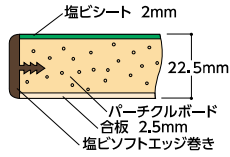


UD-S750F-GI (EA956KD-1)

### ■塩ビシート天板



パーティクルボードを芯材として表面は塩ビシート貼りです。中量作業に適しています。



EA956KD-1  
■UD-S750F-GI  
使用例



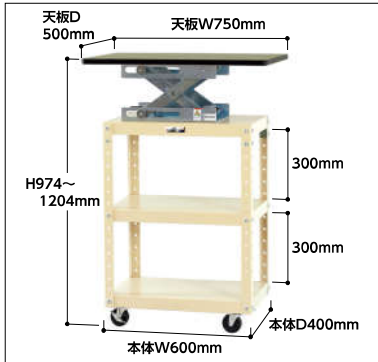
- ハンドルの回転で天板高を無段階調整。
- ハンドルは取り外し式の為作業のじゃまになりません。
- ワークテーブルと高さを合わせるとワークの水平移動もラクラク!

全体均等耐荷重  
**160kg**  
(自重を含む)

### ■品番の見方

UD - S 7 5 0 F - G I

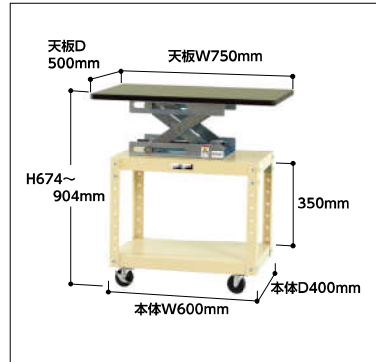
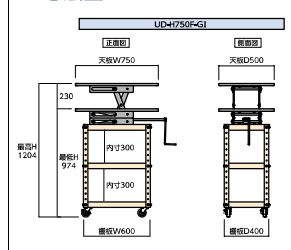
ヤマテック 昇降天板付スペシャルワゴン  
高さ S:674~904 H:974~1204  
自在キャスター4個 天板サイズ W750×D550  
天板:グリーン 本体:アイボリー



### UD-H750F-GI (3段タイプ) (EA956KD-2)

天板耐荷重:60kg  
キャスター:75φゴムキャスター  
質量:36.7kg

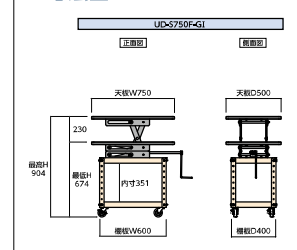
### ■寸法図



### UD-S750F-GI (2段タイプ) (EA956KD-1)

天板耐荷重:60kg  
キャスター:75φゴムキャスター  
質量:32.4kg

### ■寸法図



組立式 #2 と #3 組立目安 1人50分

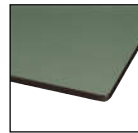
NEW

# 天板付スペシャルワゴン

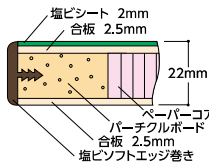


■W7CST-K-GI 使用例 (EA956KE-2)

### ■塩ビシート天板



パーティクルボードとペーパーコアを芯材として非常に軽量化されています。塩ビシートの耐熱温度は約80℃です。



全体均等耐荷重  
**160kg**  
(自重を含む)

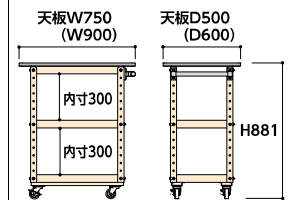


EA956KE-2  
W7CST-K-GI

EA956KE-1  
W6CST-K-GG

EA956KE- W6CST-K-□□ 質量:22.2kg (色:アイボリー)  
EA956KE- W7CST-K-□□ 質量:28.4kg

### ■寸法図



W6CST-K-□□ ( )内  
W7CST-K-□□ ( )内

### ■品番の見方 W 6 C S T - K - G G

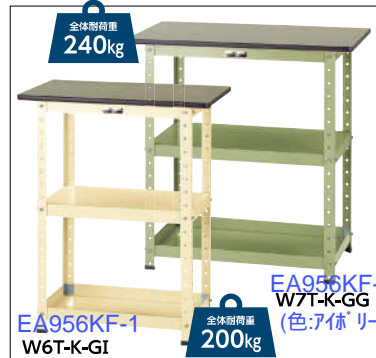
ワゴン 棚板サイズ 6:W600×D400 7:W750×D500 移動式 最下段棚板形状 S:皿状 U:かぶせ 天板付 オープンタイプ 天板色 グリーン 本体色 アイボリー

### カラー



### ■他の組み合わせ例

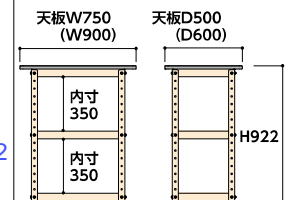
キャビネット付きなど、他の組み合わせもできます。お気軽にご相談ください。



EA956KF-1 (色:アイボリー) W6T-K-GI

EA956KF-1 質量:18.6kg  
EA956KF-2 質量:24.5kg

### ■寸法図



W6T-K-□□ ( )内  
W7T-K-□□ ( )内



組立式 #3 又は 13 と 6 組立目安 1人50分

ワークテーブル  
ハンガースystem  
ワゴン  
ツールキャビネット  
ラック  
シャッター式ファイル収納庫  
アレンジャー A4判  
アレンジャー A3判  
アレンジャー B4判  
アレンジャー B3 A1 A2  
スペースボックス  
プリンター用紙収納台  
マイ・ファイリング  
仕切板