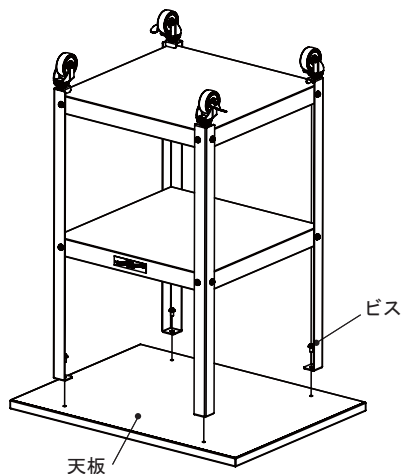
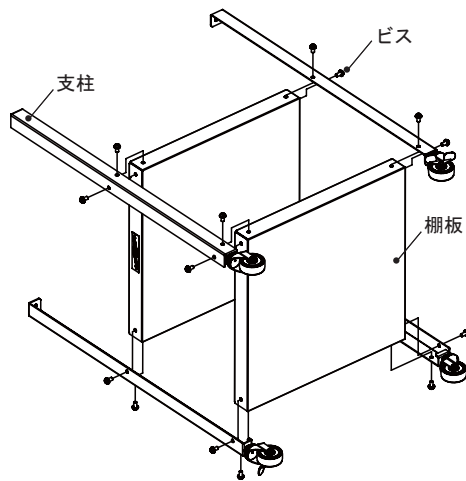


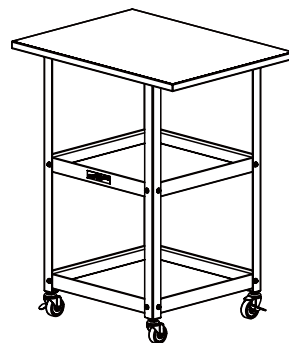
この度はお買い上げいただき、誠にありがとうございます。
この説明書は、本商品の組立て方と使用上の注意事項が記載してあります。
正しく安全にお使いいただくためにも、この説明書をよくお読みになり、内容をご理解した上でご使用くださいますようお願い致します。

組立方法 ※組立てに電動インパクトドライバーは使用しないでください。

- 図のように、支柱と棚板を横に寝かした状態で付属のビス・ナットで仮締めしてください。
※棚板が動く程度の仮締めとしてください。
※下段の棚板は、ワゴンの強度維持のために皿型として組み立ててください。
※支柱配置は、キャスターのストップ付が対角となるように組み立ててください。
- 天板を置き、No.1で組立てたワゴンを逆さにして置いてください。天板と支柱を付属のビスでしっかりと固定してください。
- ワゴンを起こして、棚板と支柱を固定してください。



完成品



全体耐荷重は 96kg まで

! 警告…取り扱いを誤ると、死亡または重傷を負う可能性があります。

- 商品の上に乗ったり、腰を掛けないでください。
転倒してけがをすることがあります。
- 床に傾斜のある場所や、不安定な場所では使用しないでください。
転倒してけがをすることがあります。
- 商品を積重ねると危険ですので、積重ねずに使用してください。
転倒してけがをすることがあります。

! 注意…取り扱いを誤ると、軽傷を負うかまたは、物的損害が発生する可能性があります。

- 全体耐荷重：96kg以上（天板又は棚板1段当たりの均等耐荷重：32kg）のモノを載せないでください。
商品の変形、破損の原因となります。
- 商品の分解・改造をしないでください。
けがや故障の原因となります。
- 溶接切れやアジャスターの欠落など、異常を発見した時は直ちに使用を中止して、お買い上げの販売店にご相談ください。
そのまま使用されますと、商品の破損によりけがをすることがあります。
- 組付けビスがゆるんだり、外れたりしたままで使用しないでください。
商品の変形、破損の原因となります。また、積載物の落下によりけがをする恐れがあります。

末永くご使用いただくために

- この商品は屋内用です。屋外でのご使用や水濡れは、変形の原因となります。
- 商品のお手入れについて
 - 日常のお手入れは乾いた柔らかい布でから拭きしてください。
 - 汚れが著しい場合は、薄めた中性洗剤につけた布をかたく絞って拭いてください。磨き粉・タワシ・ベンジン・シンナー・ガソリン・石油・酸類・化学雑巾などは表面をいためることがありますので、ご使用にならないでください。

品質表示

主な部品材質 棚板、支柱…スチール
天板…メラミン含浸シート/パチクル[®]-D/ABS樹脂
表示者 山金工業株式会社
お客様ご相談窓口 TEL:06-6974-8511、FAX:06-6972-7104
URL: <http://www.yamakin-kougyou.co.jp/>

〔検〕本商品は自主検査に合格しております

商品改良のため予告なく仕様を変更する場合があります。予めご了承ください。

アフターサービスについて
ご不明な点や修理については、
お買い上げの販売店までご連絡
ください。