

## 2 部品の確認

組立てる前に、必ず部品をご確認ください。

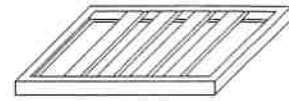
A 天板 × 1



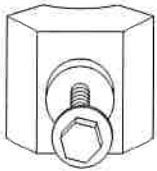
B 脚 × 4  
(樹脂製アジャストボール付)



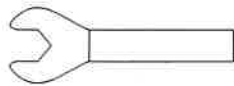
C スノコ × 1  
二段スノコタイプはスノコが2枚です。小さい方が上段(中欄)です。



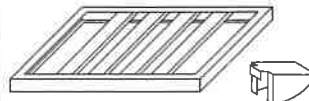
D 脚固定用押え具 × 8  
(六角ボルト、ワッシャー、樹脂製押え具)



E 片ロスパナ × 1



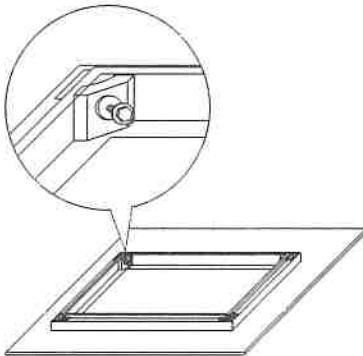
\*二段スノコタイプのみ  
F 上段スノコ × 1・フック × 4



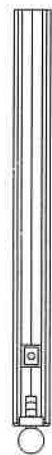
## 3 組立て方法

組立作業は2人以上で行いますと短時間で容易に組立てることができ、また組立て中の事故防止にもなります。部品の角や端部にご注意ください。安全のため必ず軍手をはめて作業してください。ボルト類はまず仮止めして、最後にすべてをきつく締めてください。

- ① 箱の中身をすべて外に取り出す。  
② 天板Aを裏返して空箱の上に置き、四隅に付けられている、押え具Dのボルトをゆるめてください。  
(空箱を平たくつぶして床に敷き、その上で組立作業をしてください。床や天板がキズつくのを防げます。)

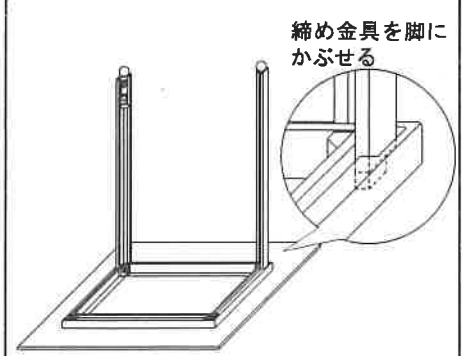


- ② 各脚Bの内側に付けられている

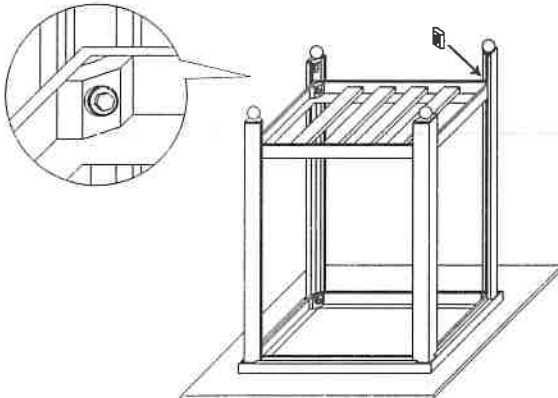


押え具Dを脚より取り外す。

- ③ 天板Aの四隅に脚Bを差込み、押え具Dで固定する。  
(次にスノコを取り付けますので、ボルトはゆるく仮締めしてください。)



- ④ ①スノコCを脚の間にはめ込み、四隅を押え具Dで固定する。  
②天板正面とスノコ正面('AZUMA'のシールがある面)を合わせる。(スノコの表裏を注意して下さい。平らな面が表です。)  
③脚上下2ヶ所、合計8ヶ所の押え具Dのボルトを締める。  
④アジャストボールを締め込み、作業台を起こす。  
⑤アジャストボールをゆるめて作業台のレベル調整をする。



- ⑤ \*二段スノコタイプのみ

- ①フックFを各脚内側の棚柱に取り付ける。  
②上段スノコをフックに乗せる。  
(上段スノコはお好みの高さに調整してお使い下さい)  
③表面の保護フィルムをはがしてお使い下さい。

