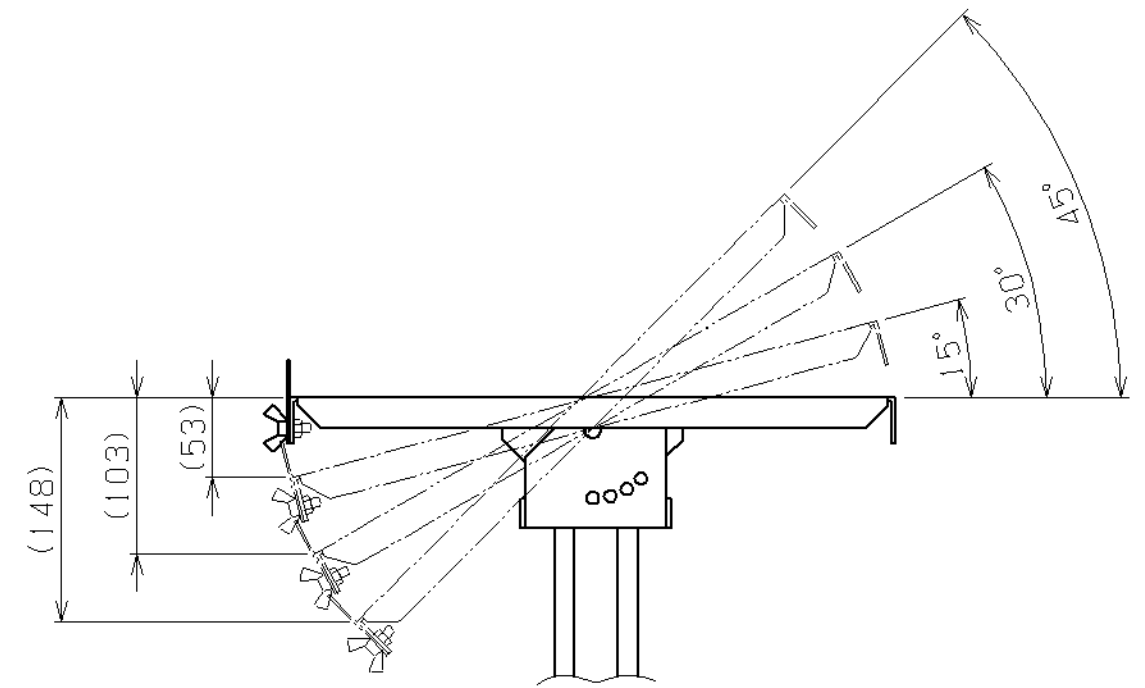
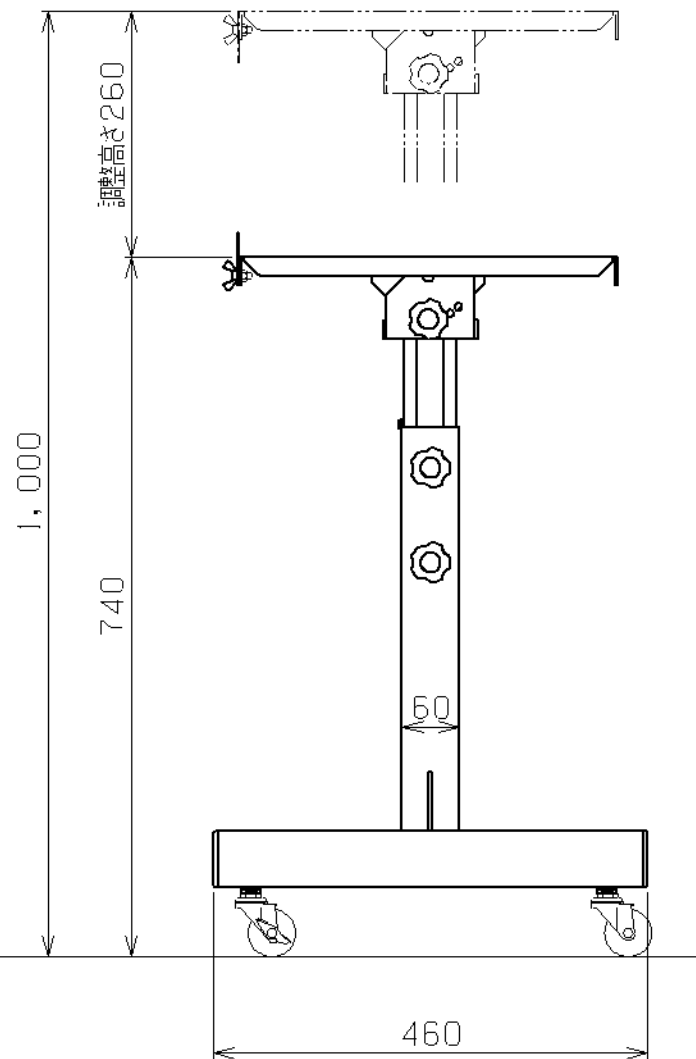
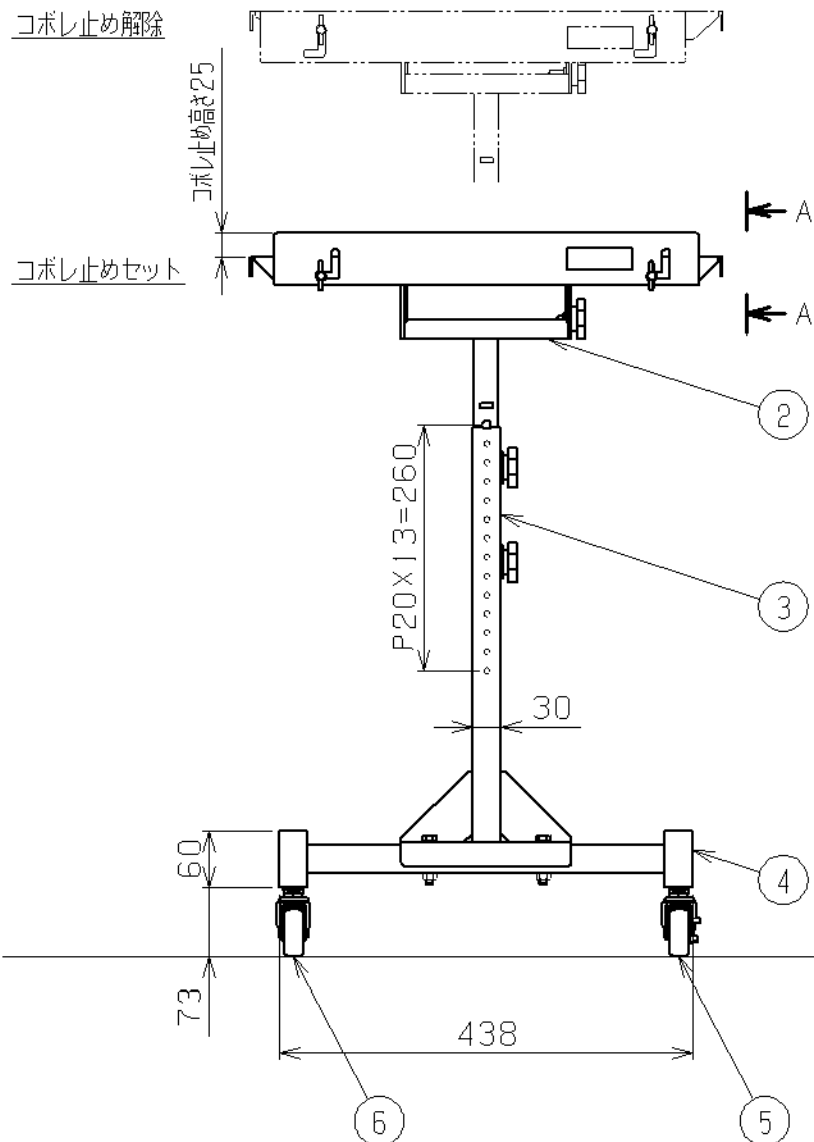
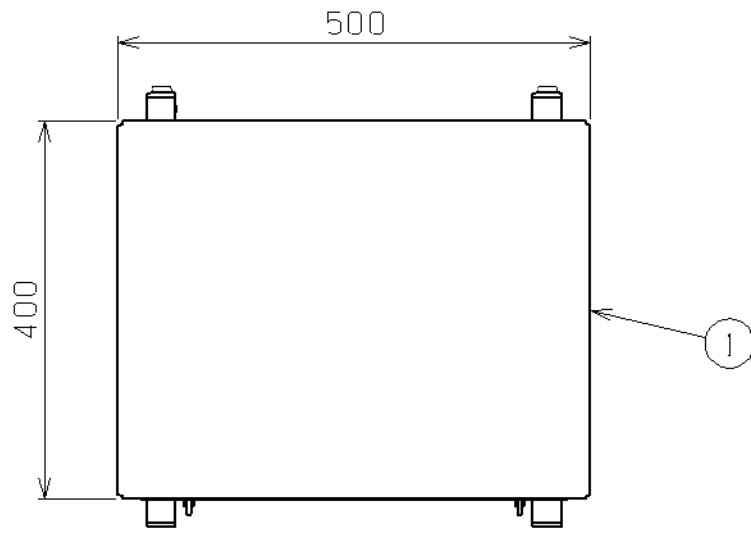




符号	日付	変更内容
△		
△		
△		



矢視A-A (S=1/5)

均等耐荷重 (傾斜無) : 50kg
 均等耐荷重 (傾斜時) : 10kg

塗装色、品番の関係

塗装色	品番
サカエグリーン	TS-54R
パールホワイト	TS-54RW

品番	部品名	1台分数量	材質	備考
6	自在キャスター (S無)	2	φ50・エラストマー車	M12×P1.75
5	自在キャスター (S付)	2	φ50・エラストマー車	M12×P1.75
4	脚フレーム	1	STKR	
3	支柱	1	STKR	
2	スライド支柱	1	SPHC-P	
1	天板	1	SPHC-P	

作成	R3.10.26	3角法	名 称	サカエサポートスタンド キャスタータイプ W500×D400×H740~1000 外観図	
承認	設計	製図			尺 度
		三宅			1:5 1:8
株式会社 サカエ			図番	葉番	