

# Sサカエ サカエサポートスタンド

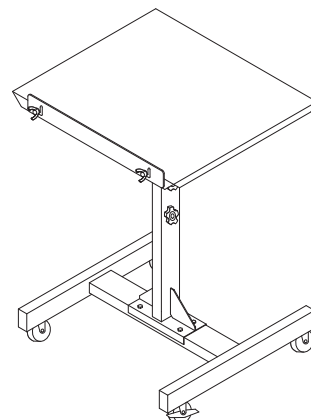
組立・取扱説明書

このたびは、サカエサポートスタンドをお買い上げいただき、まことにありがとうございます。塗装は粉体塗装でサビ・キズ等に強く、汚れも目立ちません。工場倉庫・店舗で、末永くご使用いただけます。

## ●1台当たりの最大荷重

天板の等分布荷重 (天板全面に均等に物を置いた場合)	均等耐荷重 (傾斜角度0度の場合)	均等耐荷重 (傾斜角度0度以外の場合)
TS-54R	50kg	10kg
<b>TS-54RW</b>		
TS-54A		
TS-54AW		

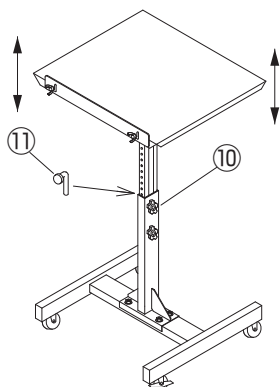
積載荷重は、製品の耐荷重の範囲内にして下さい。それ以上載せたり、荷重が片寄りますと製品は損の恐れがあります。



※「均等耐荷重」とは、棚板の表面、または引き出しの中へ均一に荷重をかけた場合に、耐えられる重さのことを言います。

### ① 天面高さの調整方法(必ず荷物を降ろしてから行ってください)

天面高さは  
 キャスタータイプが740mm～1000mmまで、  
 アジャスタータイプが690mm～950mmまで、  
 20mm毎の高さ調整が可能です。

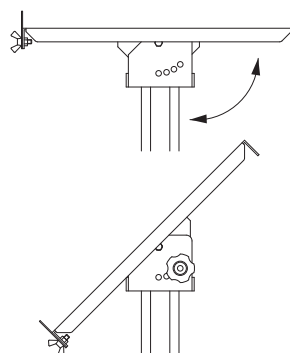


- ①ノブボルトを2か所緩めます。
- ②天板を持ち上げてL字ピンを引き抜きます。
- ③任意の位置にL字ピンを差し込み天板を降ろします。
- ④天板が水平になるようにしてノブボルトをしっかりと締め付けます。

【注意】 支柱の隙間に指を挟まないように注意してください。

### ② 天面角度の調整方法(必ず荷物を降ろしてから行ってください)

天面角度は、0度～45度まで、15度毎の角度調整が可能です。



- ①ノブボルトを取り外します。
- ②任意の角度に支柱と天板の穴を合わせノブボルトでしっかりと締めます。

## 安全上のご注意 必ずお守りください

お使いになる人や、他の人への危険や財産への損害を未然に防止するため、必ずお守りいただく内容を次の要領で説明しています。

### 警告

誤った使いかたをすると「死亡または重症などを負う可能性が想定される」内容を説明しています。

- 耐荷重以上の荷物を置かない。  
テーブルが傾いたり、棚板が曲がったりして危険です。
- 足をかけたり、よじのぼったりしない。  
転倒したり、棚板が破損したり、足を滑らせて、けがをするおそれがあります。
- 不安定な場所に置かない。  
テーブルが倒れたり、荷物が落下して、けがをするおそれがあります。

### 注意

誤った使いかたをすると「損傷または財産への損害が発生する可能性が想定される」内容を説明しています。

- 製品の上に腰を掛けたり、乗ったりしないで下さい。  
転倒や転落事故の原因になります。
- 使用中にボルトやネジのゆるみなどによるガタツキが生じたときは、締め直して下さい。  
ゆるんだままで使用していると、変形や破損及び転倒などの原因となります。
- 製品の分解・改造や部品をはずしたり、はずれたままで使用しないで下さい。
- 可動部の隙間に指を入れますと、指をはさむおそれがありますので絶対に入れないで下さい。
- この製品を第三者に貸すときは、取扱方法を十分に説明し、この説明書もお渡し下さい。
- この製品は、室内または屋内用です。  
屋外や水のかかるところでは、故障や表面材の損傷の原因となりますので使用しないで下さい。
- 直射日光の当たるところや温度・湿度の著しいところでの使用は避けて下さい。  
変色や変形の原因となります。
- 製品の上にハンダゴテ等、高温になった機具類、熱い湯のみや加熱したナベ・ヤカンなどを直接置かないで下さい。  
変色や変形の原因となります。
- 製品を水に濡れたままにしておきますと表面材の損傷の原因となりますので、必ず乾いたやわらかい布で拭き取って下さい。
- アジャスターは床面が汚れたり、跡形が残る場合があります。
- 特別なご使用をされる場合は、購入店へご相談下さい。
- 製品に不具合が生じたときは、購入店へご相談下さい。

## 部品明細

番号	品名	数量	
		キャスタータイプ TS-54R, TS-54RW	アジャスタータイプ TS-54A, TS-54AW
①	天板	1	1
②	スライド支柱	1	1
③	支柱	1	1
④	脚フレーム	1	1
⑤	コボレ止め	1	1
⑥	六角ボルト M8×45L	4	4
⑦	バネ座金 M8用	4	4
⑧	平座金 M8用	4	4
⑨	フランジナット M8	4	4
⑩	ノブボルト M8×25L	2	2
⑪	L字ピン	1	1
⑫	六角ボルト M8×20L	2	2
⑬	スペーサー 呼び8×4L	2	2
⑭	ノブボルト M8×15L	1	1
⑮	蝶ボルト M6×15L	2	2
⑯	平座金 M6用	2	2
⑰	フランジナット M6	2	2
⑱	自在キャスター(ストッパー付)	2	—
⑲	自在キャスター(ストッパー無)	2	—
⑳	バネ座金 M12用	4	—
㉑	スパナ(キャスター取付用)	1	—
㉒	アジャスター	—	4

## 組み立てるまえに

梱包内容がすべて揃っているか、ご確認ください。  
※万一不測の部品があった場合は、すぐにご購入先へお知らせください。

口径13mmのスパナをご用意ください、組み立てに使用します。

※組み立て時は必ず軍手等の保護具を着用してください。

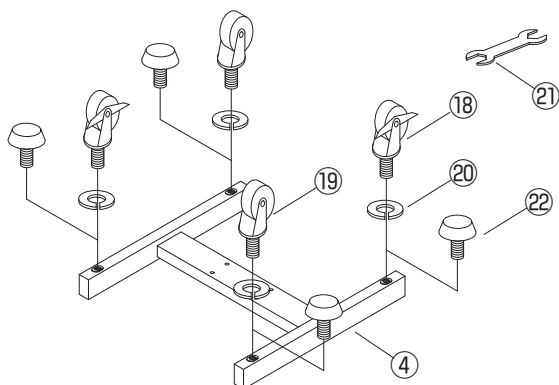
## 組み立てかた

### ■ひずみなく製品を組み立てるために

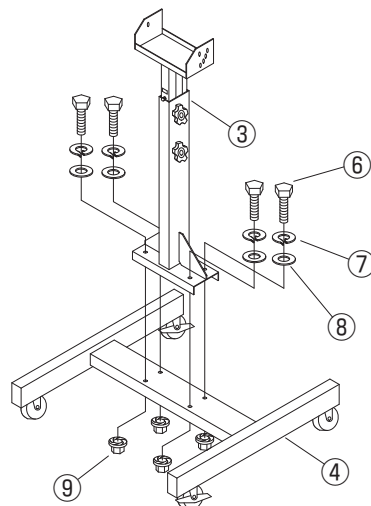
- 組み立て時は、ネジ等を軽く締めておきます。
- 完成後水平な場所に製品を立て、ひずみの矯正をしてから、ボルトを強く締め付けます。

## 【組立て方法】

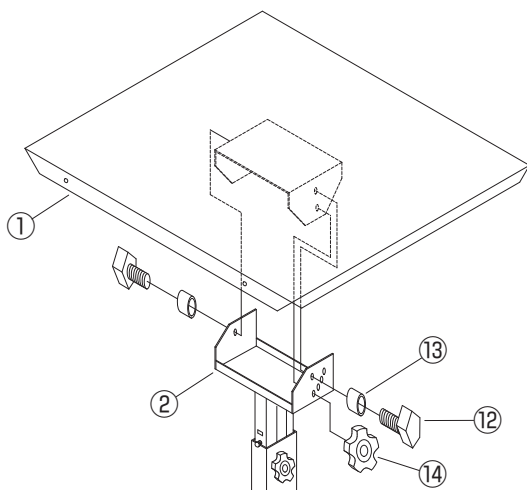
- ① • キャスタータイプの場合  
自在キャスター⑱⑲にバネ座金⑳をはめ込み  
付属のスパナ㉑で脚フレーム④に締め付けます。  
※ストッパー付キャスター⑱は対角に取り付けます。
- アジャスタータイプの場合  
脚フレーム④にアジャスター㉒をねじ込みます。



- ② 脚フレーム④と支柱③を六角ボルト⑥、バネ座金⑦、平座金⑧とフランジナット⑨をスパナで締め付けます。



- ③ スライド支柱②と天板①の穴位置を合わせて六角ボルト⑫、スペーサー⑬をスパナで締め付けます。天板①を水平にしてノブボルト⑭を締め付けます。



- ④ 天板①とコボレ止め⑤を蝶ボルト⑮、平座金⑯とフランジナット⑰で締め付けます。最後にすべてのボルトをしっかり締め付けてください。

