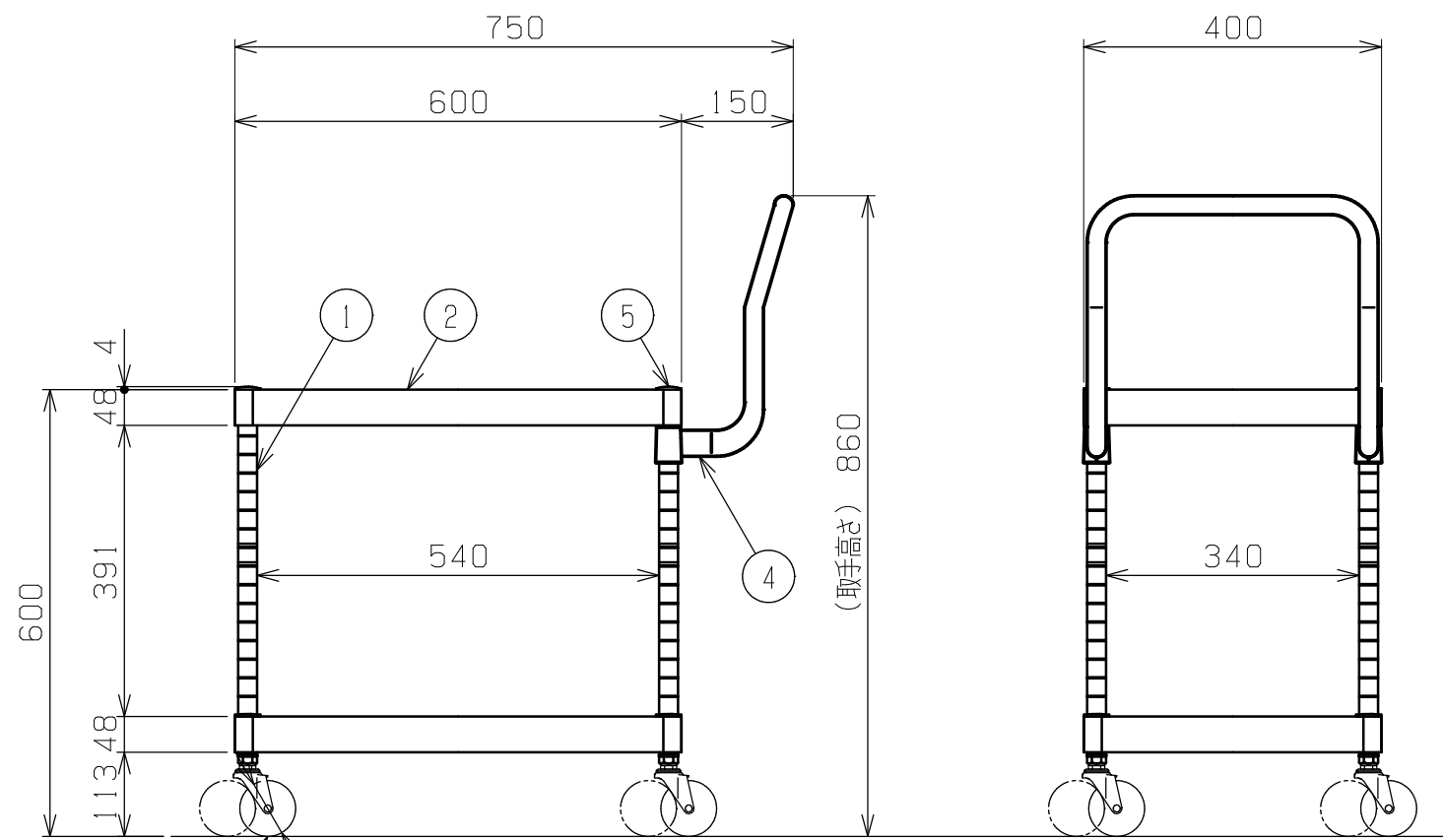
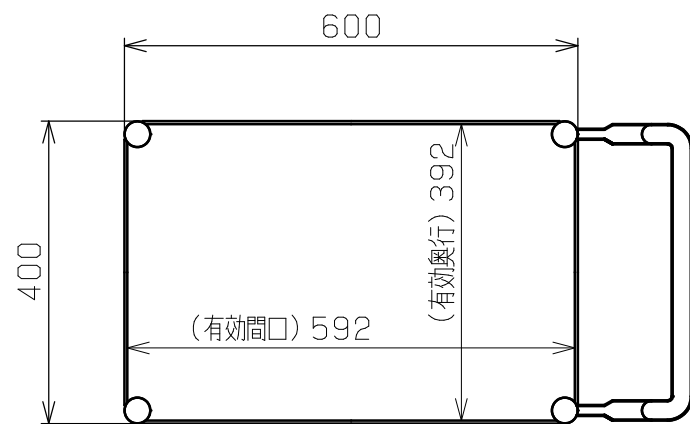
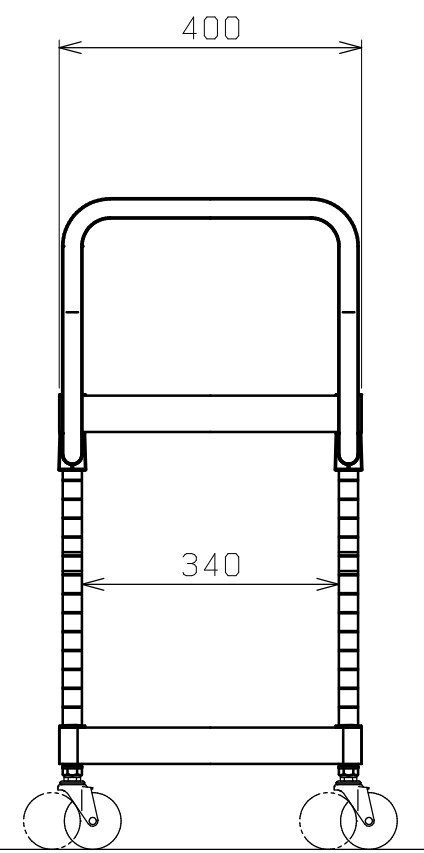


符号	日付	変更内容
△		
△		
△		



3-1 3-2 3-3 3-4
※品番により異なる



塗装色・車輪材質と品番の関係

棚板塗装色	車輪材質	使用キャスター	品番
サカエグリーン	ゴム	3-1 3-2	CSP-6062LHT
	ナイロンレタン	3-3 3-4	CSP-6062LHTNU
サカエホワイトアイボリー	ゴム	3-1 3-2	CSP-6062LHTI
	ナイロンレタン	3-3 3-4	CSP-6062LHTNUI
パールホワイト	ゴム	3-1 3-2	CSP-6062LHTW
	ナイロンレタン	3-3 3-4	CSP-6062LHTNUW
ダークグレー	ゴム	3-1 3-2	CSP-6062LHTD
	ナイロンレタン	3-3 3-4	CSP-6062LHTNUD

均等耐荷重：100kg (ワゴン1台当たり)
 棚板有効寸法：W592×D392×H47.2
 棚板は皿型・フラット型に変更可能
 ※ハイタイプ取手は25ミリピッチで調整可能
 ※底棚にはホコリ防止カバー付属
 支柱・ハイタイプ取手：クロムメッキ

5	天キャップ	4	ABS	
4	ハイタイプ取手	1		
3-4	自在キャスター	2	φ75 ナイロンレタン	M12XP1.75
3-3	自在キャスター (S付)	2	φ75 ナイロンレタン	M12XP1.75
3-2	自在キャスター	2	φ75 ゴム	M12XP1.75
3-1	自在キャスター (S付)	2	φ75 ゴム	M12XP1.75
2	棚板	2	SPCC-SD	t0.8
1	支柱	4	STKM	φ25.4
品番	部品名	1台分数量	材質	備考

作成	2025. 9. 19	3角法	名 称	CSパールワゴン 取手ハイタイプ 軽量タイプ W600×D400×H600 外観図	
承認	設計	製図			尺度
		上田雄			1:10
株式会社 サカエ			図番	葉番	