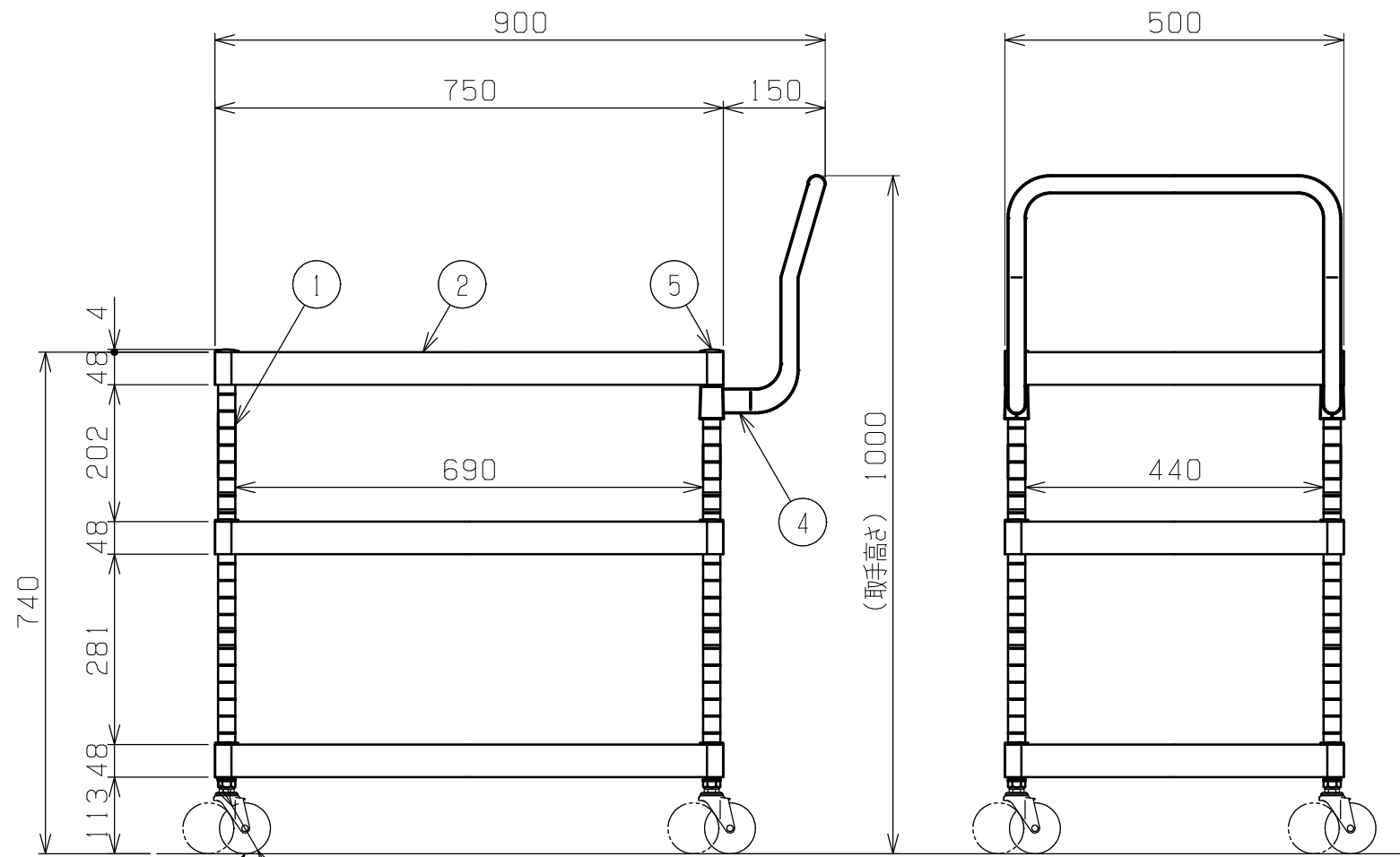
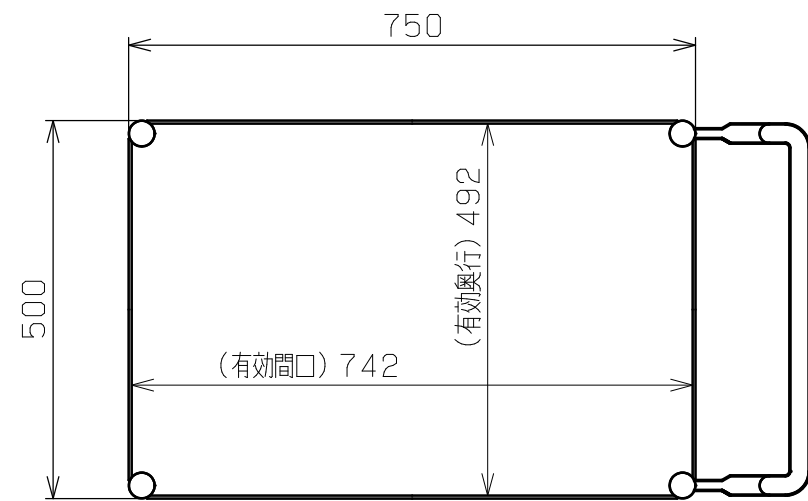


符号	日付	変更内容
△		
△		
△		



3-1 3-2 3-3 3-4

※品番により異なる

塗装色・車輪材質と品番の関係

棚板塗装色	車輪材質	使用キャスター	品番
サカエグリーン	ゴム	3-1 3-2	CSP-7573LHT
	ナイロンレタン	3-3 3-4	CSP-7573LHTNU
サカエホワイトアイボリー	ゴム	3-1 3-2	CSP-7573LHTI
	ナイロンレタン	3-3 3-4	CSP-7573LHTNUI
パールホワイト	ゴム	3-1 3-2	CSP-7573LHTW
	ナイロンレタン	3-3 3-4	CSP-7573LHTNUW
ダークグレー	ゴム	3-1 3-2	CSP-7573LHTD
	ナイロンレタン	3-3 3-4	CSP-7573LHTNUD

均等耐荷重：150kg (ワゴン1台当たり)

棚板有効寸法：W742×D492×H47

棚板は皿型・フラット型に変更可能

※棚板・ハイタイプ取手は25ミリピッチで調整可能

※中底棚にはホコリ防止カバー付属

支柱・ハイタイプ取手：クロムメッキ

5	天キャップ	4	ABS	
4	ハイタイプ取手	1		
3-4	自在キャスター	2	φ75 ナイロンレタン	M12XP1.75
3-3	自在キャスター (S付)	2	φ75 ナイロンレタン	M12XP1.75
3-2	自在キャスター	2	φ75 ゴム	M12XP1.75
3-1	自在キャスター (S付)	2	φ75 ゴム	M12XP1.75
2	棚板	3	SPCC-SD	t1.0
1	支柱	4	STKM	φ25.4
品番	部品名	1台分数量	材質	備考

作成	2025. 9. 19	3角法	名 称	CSパールワゴン 取手ハイタイプ 軽量タイプ W750×D500×H740 外観図	
承認	設計	製図			尺度
		上田雄			1:10