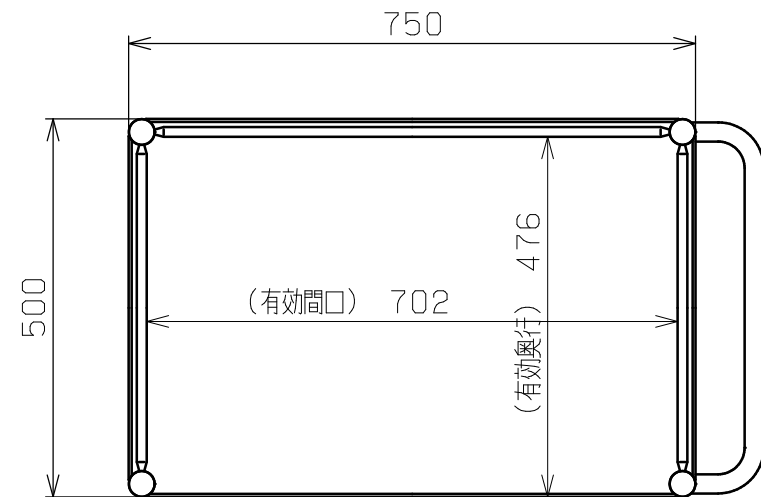




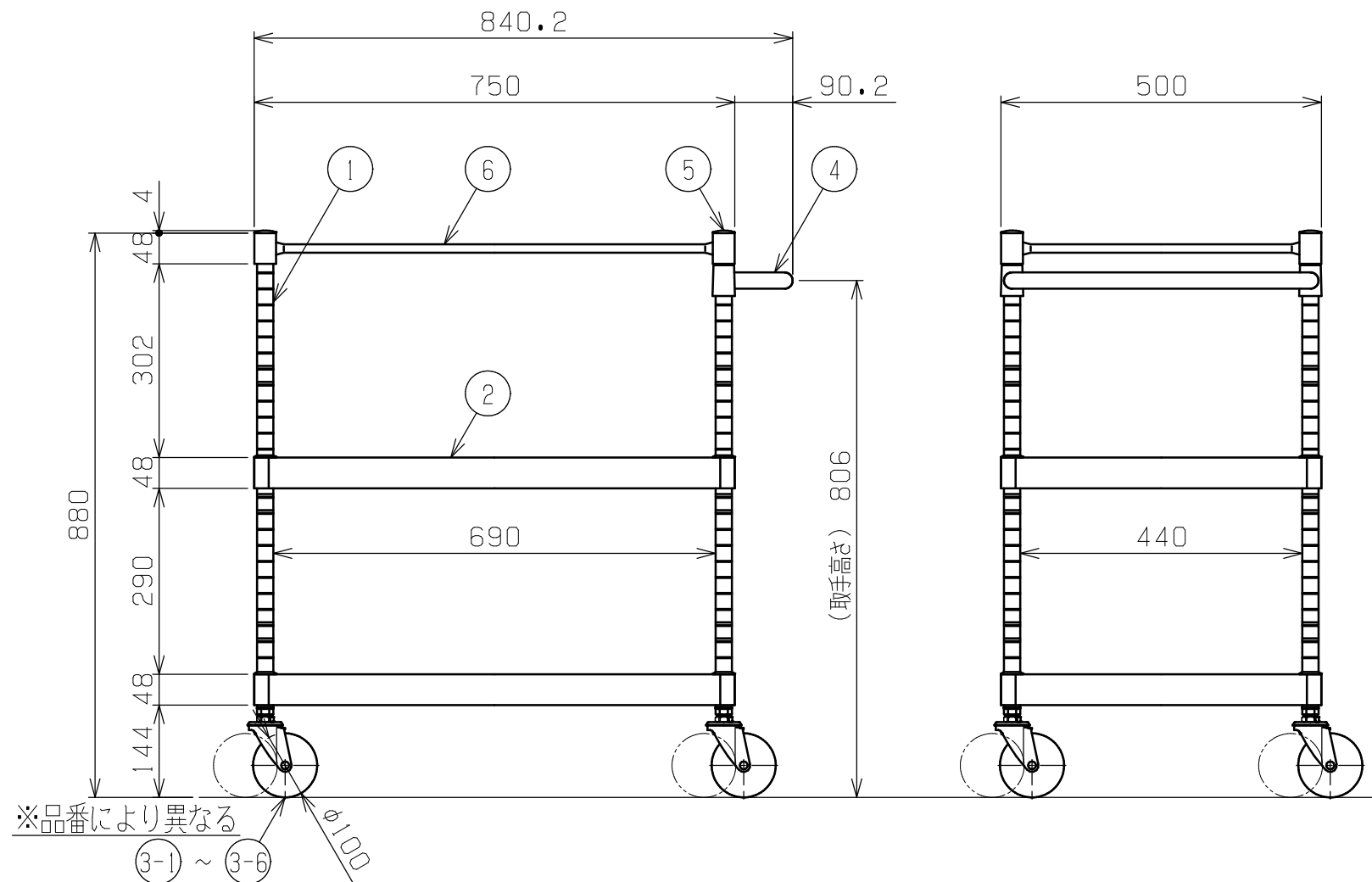
均等耐荷重：100kg (ワゴン1台当たり)  
 棚板有効寸法：W742×D492×H47mm  
 棚板は皿型・フラット型に変更可能  
 コボレ止め・棚板は入れ替え可能  
 ※中棚は25ミリピッチで調整可能  
 ※中底棚にはホコリ防止カバー付属  
 支柱・取手・コボレ止め：クロムメッキ

符号	日付	変更内容
△		
△		
△		



塗装色・車輪材質と品番の関係

棚板塗装色	車輪材質	使用キャスター	品番
サカエグリーン	ゴム	③-①③-②	CSP-7582K
	ナイロンウレタン	③-③③-④	CSP-7582KNU
	サイレント エラストマー	③-⑤③-⑥	CSP-7582KSE
サカエホワイトアイボリー	ゴム	③-①③-②	CSP-7582KI
	ナイロンウレタン	③-③③-④	CSP-7582KNUI
	サイレント エラストマー	③-⑤③-⑥	CSP-7582KSEI
パールホワイト	ゴム	③-①③-②	CSP-7582KW
	ナイロンウレタン	③-③③-④	CSP-7582KNUW
	サイレント エラストマー	③-⑤③-⑥	CSP-7582KSEW
ダークグレー	ゴム	③-①③-②	CSP-7582KD
	ナイロンウレタン	③-③③-④	CSP-7582KNUD
	サイレント エラストマー	③-⑤③-⑥	CSP-7582KSED



6	コボレ止め	1		
5	天キャップ	4		
4	取手	1		
3-6	自在キャスター	2	φ100 サイレントエラストマー	M12XP1.75
3-5	自在キャスター (S付)	2	φ100 サイレントエラストマー	M12XP1.75
3-4	自在キャスター	2	φ100 ナイロンウレタン	M12XP1.75
3-3	自在キャスター (S付)	2	φ100 ナイロンウレタン	M12XP1.75
3-2	自在キャスター	2	φ100 ゴム	M12XP1.75
3-1	自在キャスター (S付)	2	φ100 ゴム	M12XP1.75
2	棚板	2	SPCC-SD	t1.0
1	支柱	4	STKM	φ25.4

品番	部品名	1台分 数量	材質	備考	
作成	2025. 9. 29	3角法	名 称 CSパールワゴン 中量タイプ コボレ止め付 W750×D500×H880 外観図		
承認	設計	製図			尺度
		上田雄			1:10
株式会社 <b>サカエ</b>				図 番	
				葉 番	