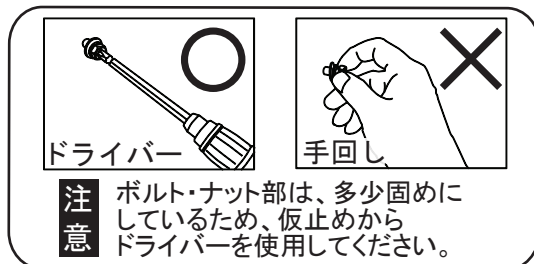
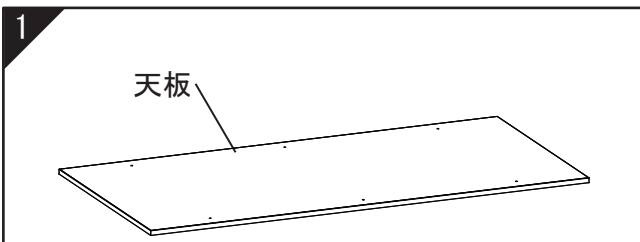


このたびはお買い上げいただき、誠にありがとうございます。正しく安全にお使いいただくためにも、この説明書をよくお読みになり、内容をご理解の上お使いいただけますようお願い致します。

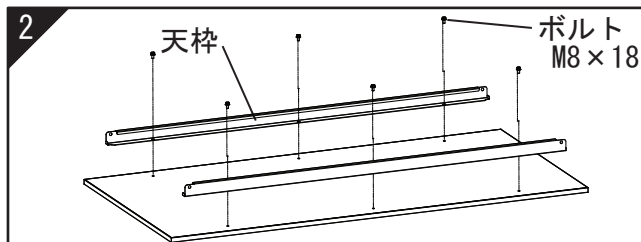


組立方法

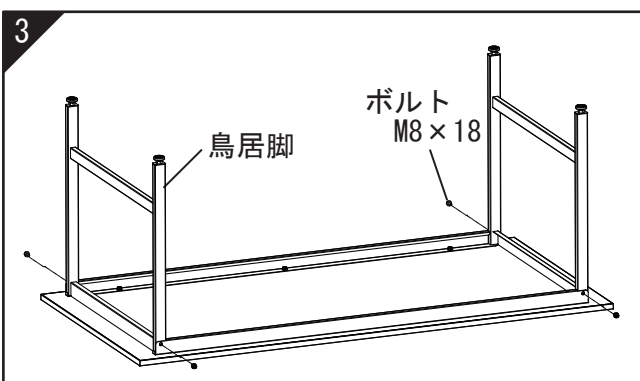
※組立てには、電動インパクトドライバーは使用しないでください。締め込みが強いと、天板のナットが外れてしまう恐れがあります。



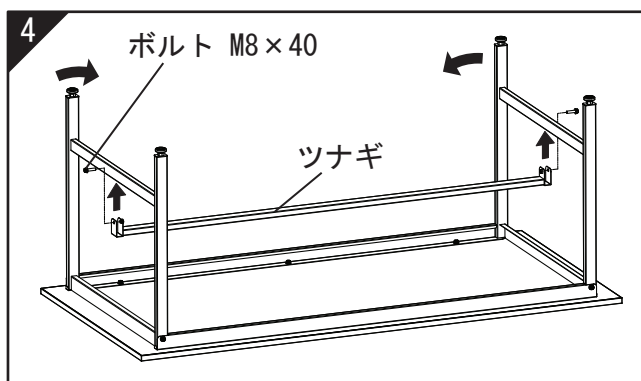
天板を裏返して置いてください。



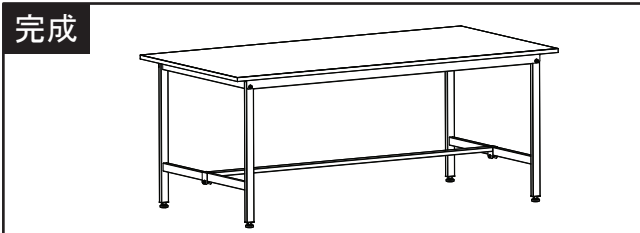
天枠2本をボルトで仮止めします。
※天枠が動く程度の仮止めとしてください。
(天枠の位置決めは、一番最後になります。)



プラスドライバー(#3)又はスパナを用いて、鳥居脚をボルトで固定します。
※鳥居脚と天枠の隙間がないようにしっかり締めてください。
(隙間があると、方法4で天枠が変形する恐れがあります。)



鳥居脚を内側に寄せながら、ツナギを図のようにはめ込んでボルトで仮止めしてください。
※片側をはめ込んでから、ボルトを仮止めしておくことと落下せずに寄せることができます。



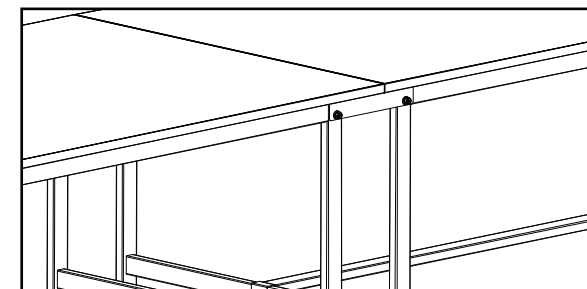
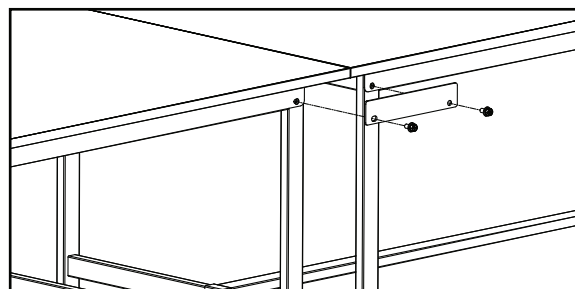
各ボルトを、ツナギ→鳥居脚と天枠→天板の順にプラスドライバー(#3)又はスパナで締めこんで完成です。

天板の均等耐荷重は 150kg まで

半面棚板の均等耐荷重は 50kg まで

集中荷重でのご使用では耐荷重が半減しますのでご注意ください。

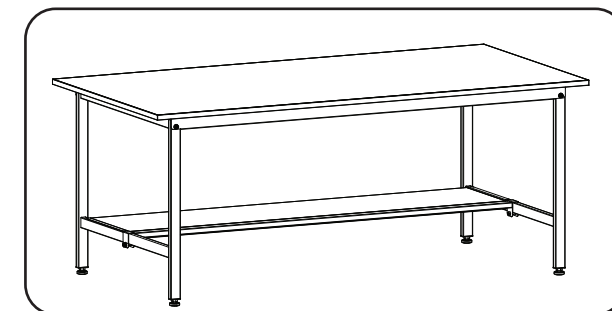
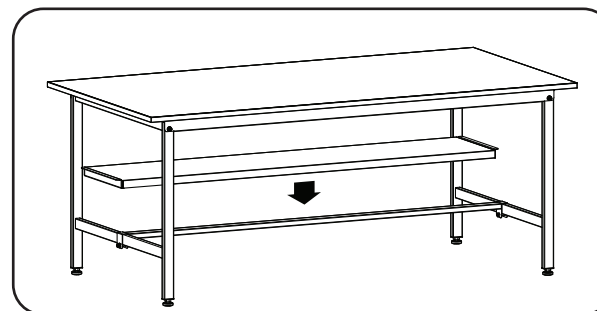
オプション 連結金具のセット方法



前後ともに鳥居脚を取り付けるボルトで共締めします。必ず2枚共セットしてください。

注意 商品を移動する場合は、必ず連結金具を取り外してから移動してください。連結したままで移動すると、連結金具や他の箇所に無理が掛かり破損する場合があります。

オプション 半面棚板のセット方法



半面棚板をはめ込めばセット完了です。

注意

- 表示されている均等耐荷重以上のものを載せないでください。商品の破損により怪我をする事があります。
- 商品の上に乗ったり、腰を掛けたりしないでください。転倒して怪我をする事があります。
- 床に傾斜や段差のある場所や、不安定な場所では使用しないでください。転倒して怪我をする事があります。
- 溶接外れやボルト・アジャスターの欠落など、異常を発見した時は直ちに使用を中止して、お買い上げの販売店にご相談ください。そのまま使用されますと、商品の破損により怪我をする事があります。
- この商品を他の人が使用する時は、この取扱説明書をよく読んでから使用するようにご指導ください。

末永くご使用頂くために

- この商品は屋内用です。屋外でのご使用や水濡れは、故障やさび・変色の原因となります。
- 商品のお手入れについて
 - 日常のお手入れは乾いた柔らかい布で乾拭きしてください。
 - 汚れが著しい場合は、薄めた中性洗剤につけた布をかたく絞って拭いてください。磨き粉・タワシ・ベンジン・シンナー・ガソリン・石油・酸類・化学雑巾などは塗装面をいためることがありますのでご使用にならないでください。

品質表示

主な部品材質 天板/表面材…①メラミン含浸シート ②塩ビシート
芯材 …①パーティクルボード
②パーティクルボード・ペーパーコア
エッジ …①②ABS樹脂

表示者 山金工業 株式会社
お客様ご相談窓口 TEL:06-6974-8511、FAX:06-6972-7104
URL: <http://www.yamakin-kougyou.co.jp/>

ⓧ 本商品は自主検査に合格しております。
商品改良のため予告なく仕様を変更する場合があります。予めご了承ください。

アフターサービスについて
ご不明な点や修理については、お買い上げの販売店までご連絡ください。