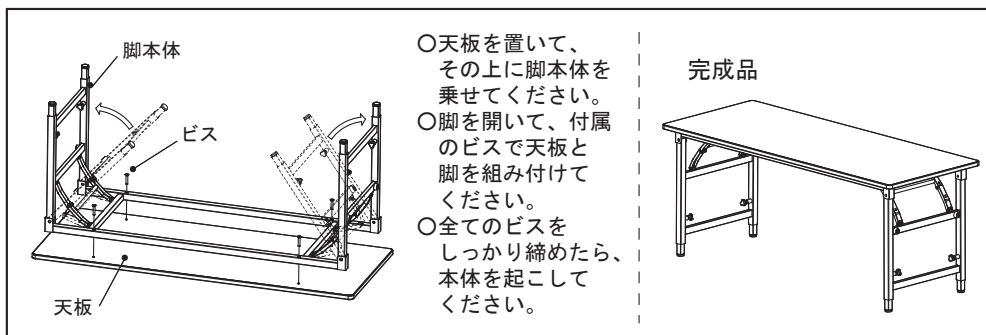


この度はお買い上げいただき、誠にありがとうございます。
この説明書は、本商品の組立て方と使用上の注意事項が記載してあります。
正しく安全にお使いいただくためにも、この説明書をよくお読みになり、内容を
ご理解した上でご使用くださいますようお願い致します。

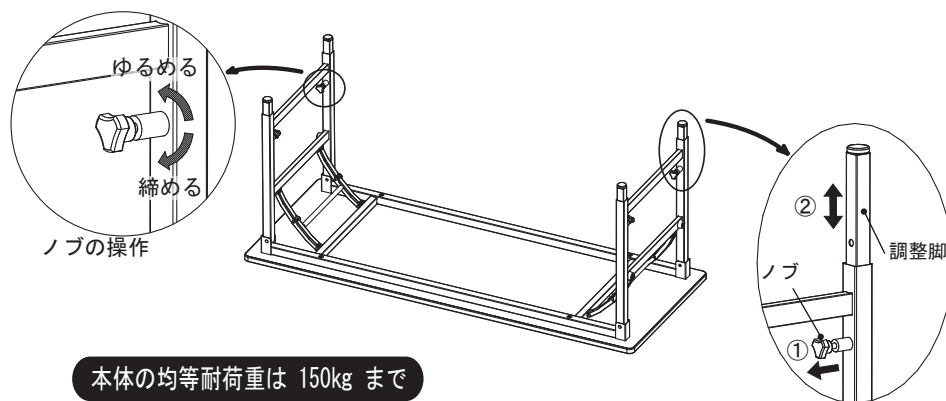
組立方法



高さ調整方法

※必ず逆さの状態で行ってください。

1. ノブを反時計方向に回してゆるめてください。
2. ①ノブを引っ張りながら、②調整脚を好きな高さにしてください。
☆調整脚は50mmピッチの段階で調整ができます。
☆ノブを離し、調整脚が上下に動かないことを確認してください。
3. ノブを時計方向に回し、締めてください。
☆固定されていない状態では、調整脚のガタツキが大きくなるので危険です。
4. 折りたたむ場合は、調整脚を縮めてから折りたたんでください。



本体の均等耐荷重は 150kg まで

! 警告…取り扱いを誤ると、死亡または重傷を負う可能性があります。

1. 商品の上に乗ったり、腰を掛けしないでください。
転倒してけがをすることがあります。
2. 床に傾斜のある場所や、不安定な場所では使用しないでください。
転倒してけがをすることがあります。
3. 商品を積重ねると危険ですので、積重ねずに使用してください。
転倒してけがをすることがあります。

! 注意…取り扱いを誤ると、軽傷を負うかまたは、物的損害が発生する可能性があります。

1. 均等耐荷重：150kg以上のモノを乗せないでください。
商品の変形、破損の原因となります。
2. 折りたたんで積み重ねる時、W900タイプの商品は2台以上積み重ねないでください。
商品が崩れてきて、けがをすることがあります。
3. 脚の折りたたむ時や開く時は、可動部に指を入れないようにしてください。
指を挟んでけがをすることがあります。
4. 溶接切れやアジャスターの欠落など、異常を発見した時は直ちに使用を中止して、お買い上げの販売店にご相談ください。
そのまま使用されますと、商品の破損によりけがをすることがあります。
5. 商品を設置する時は、天板が水平になるように、必ずアジャスターを調整してご使用ください。

末永くご使用いただくために

1. この商品は屋内用です。屋外でのご使用や水濡れは、変形の原因となります。
2. 商品のお手入れについて
 - 日常のお手入れは乾いた柔らかい布でから拭きしてください。
 - 汚れが著しい場合は、薄めた中性洗剤につけた布をかたく絞って拭いてください。磨き粉・タワシ・ベンジン・シンナー・ガソリン・石油・酸類・化学雑巾などは表面をいためることがありますので、ご使用にならないでください。

品質表示

主な部品材質 本体…スチール
アジャスター…PE
表示者 山金工業株式会社
お客様ご相談窓口 TEL:06-6974-8511、FAX:06-6972-7104
URL: <http://www.yamakin-kougyou.co.jp/>

(検) 本商品は自主検査に合格しております

商品改良のため予告なく仕様を変更する場合があります。予めご了承ください。

アフターサービスについて
ご不明な点や修理については、
お買い上げの販売店までご連絡
ください。