

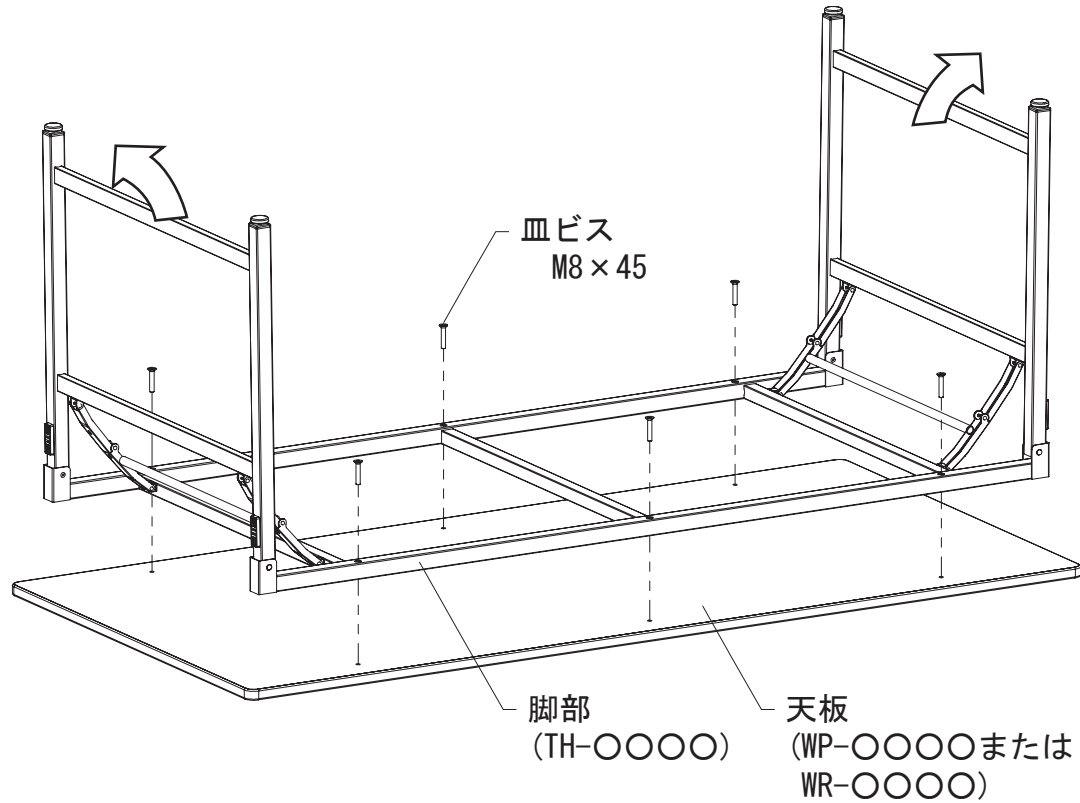
ワークテーブル 折りたたみタイプ固定式

取扱説明書

このたびはお買い上げいただき、誠にありがとうございます。この説明書は、この商品の組立て方が記載してあります。正しく安全にお使いいただくためにも、この説明書をよくお読みになり、内容をご理解の上お使いいただけますようお願い致します。

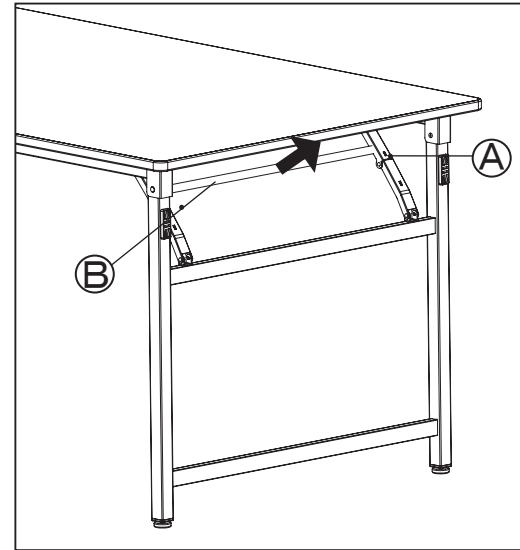
組立方法

図はW1800サイズを示しています。



- ①両側の脚部を持って開きます。
- ②付属の皿ビスを用いて、天板と脚部を留めて完成です。
※W1800サイズの場合は上図の通り、6箇所をビス留めします。
※W1500/W1200/W900サイズの場合、中央2箇所を除く4箇所をビス留めします。

ご使用方法



脚の開き方

- ①天板面を下にして置いてください。
- ②そのまま脚をゆっくりと開いてください。
- ③ **注意** 本体を起こした後、ステー金具 (A部) が完全に伸びている事を確認してください。伸びていない状態で使用されますと、使用中に脚が折れ曲がり、積載物の落下やケガ等の危険があります。

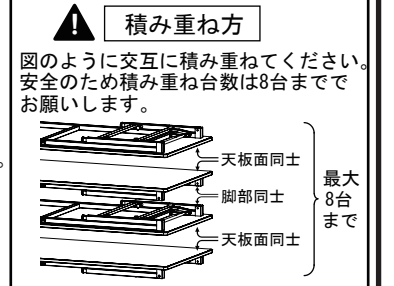
脚の閉じ方

- ①天板面を下にして置いてください。
- ②図の丸パイプ (B) を矢印方向に押しながら、脚をゆっくりと閉じてください。

注意 均等耐荷重は200kgです。

注意

1. 表示されている均等耐荷重以上の物を載せないでください。
商品の破損により怪我をする事があります。
2. 折りたんで積み重ねる時は、天板と天板、脚と脚が重なるように積み重ね、商品が崩れないことを必ず確認してください。
積み重ね方によっては、天板の汚れや凹み、商品の落下につながる可能性があります。
3. 商品の上に乗ったり、腰を掛けたりしないでください。転倒して怪我をする事があります。
4. 床に傾斜や段差のある場所や、不安定な場所では使用しないでください。
転倒して怪我をする事があります。
5. 溶接外れやアジャスターの欠落など、異常を発見した時は直ちに使用を中止して、お買い上げの販売店にご相談ください。
そのまま使用していると、商品の破損により怪我をする事があります。
6. この商品を他の人が使用する時は、この取扱説明書をよく読んでから使用するようにご指導ください。



末永くご使用頂くために

1. この商品は屋内用です。屋外でのご使用や水濡れは、故障やさび・変色の原因となります。
2. 商品のお手入れについて
 - 日常のお手入れは乾いた柔らかい布で乾拭きしてください。
 - 汚れが著しい場合は、薄めた中性洗剤につけた布をかたく絞って拭いてください。
磨き粉・タワシ・ベンジン・シンナー・ガソリン・石油・酸類・化学雑巾などは塗装面をいためることがありますのでご使用にならないでください。

品質表示

主な部品材質
天板/表面材…ポリMDF・塩ビシート
芯材…ペーパーハニカム及びパーティクルボード
エッジ…塩化ビニール

(検) 本商品は自主検査に合格しております

商品改良のため予告なく仕様を変更する場合があります。予めご了承ください。

表示者

山金工業株式会社
お客様ご相談窓口 TEL:06-6974-8511
FAX:06-6972-7104
URL: <http://www.yamakin-kougyou.co.jp/>

アフターサービスについて
ご不明な点や修理については、
お買い上げの販売店までご連絡ください。