

このたびはヤマテック商品をお買い上げいただき、誠にありがとうございます。この説明書は、この商品の組み立て方が記載してあります。正しく安全にお使いいただくためにも、説明書をよくお読みになり、内容をご理解の上でお使いいただけますようお願い致します。

↑注意



インパクトドライバーは使用しないでください。
ネジ部が破損する恐れがあります。

耐荷重

固定時

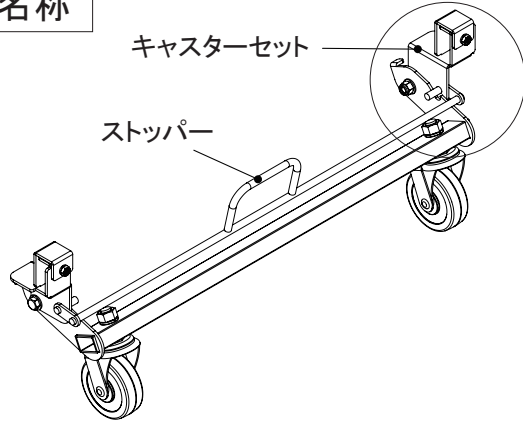
150kg

移動時

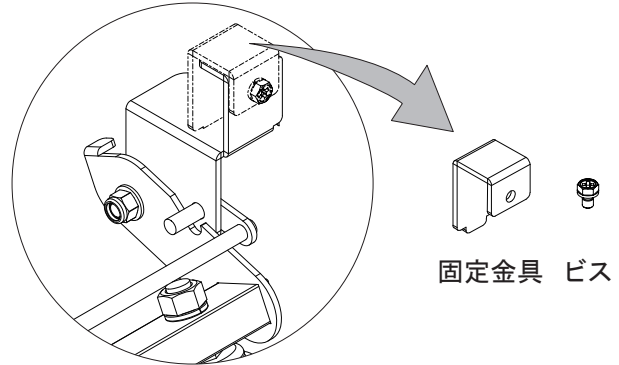
物を載せないでください

組み立ての前に

部品名称



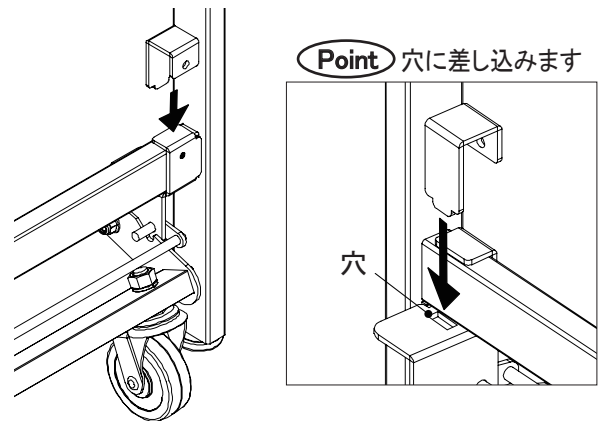
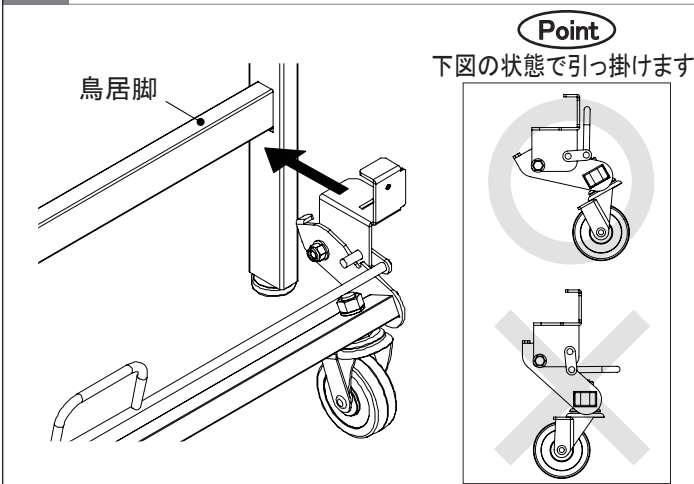
組み立ての前に固定金具を取り外してください。



組立手順

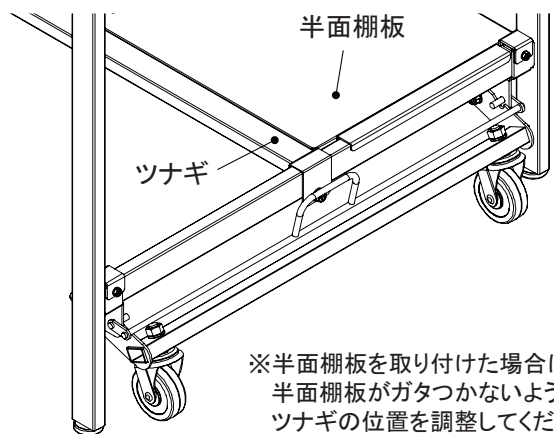
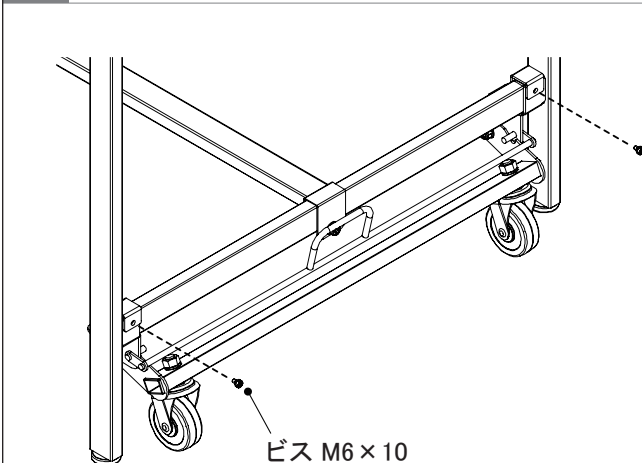
1 キャスターセットを鳥居脚に引っ掛けます。

2 固定金具をキャスターセットに取り付けます。



3 固定金具をビス留めします。

4 両側とも取り付けて完成です。



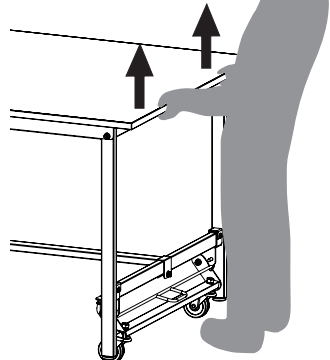
※半面棚板を取り付けた場合は、半面棚板がガタつかないようにツナギの位置を調整してください。

ご利用方法

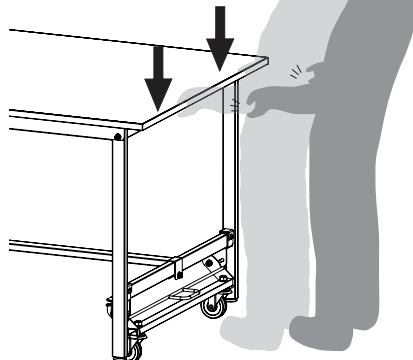
▲ 操作時の警告・注意

移動式にする場合

1 天板を 5cm 程持ち上げます



2 ゆっくりと下ろし、手を離して完了です



～警告～

1. 金具部分に手や指などを差し込まないでください。はさみ込みにより手指の切断など重傷を負う場合があります。

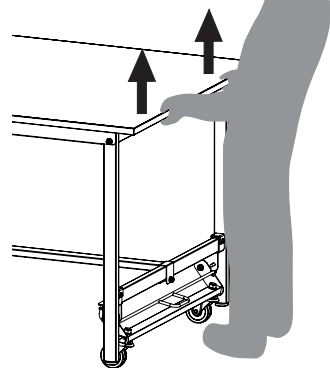
～注意～

1. 天板に物を載せたまま操作しないで下さい。天板が斜めになるため、物が落下して怪我をする事があります。

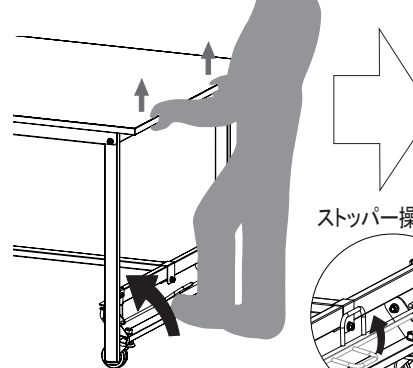
※固定式にする場合も同様です

固定式にする場合

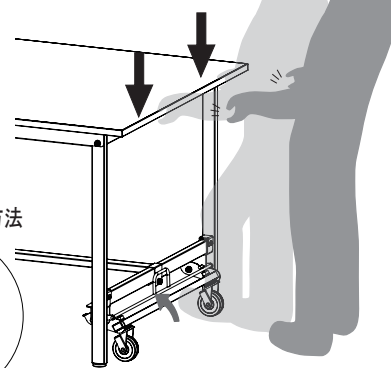
1 天板を 5cm 程持ち上げます



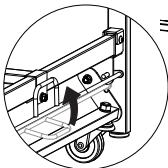
2 天板を持ち上げたまま足でストッパーを上げます



3 ストッパーを上げたままゆっくりと天板を下ろし、手を離して完了です

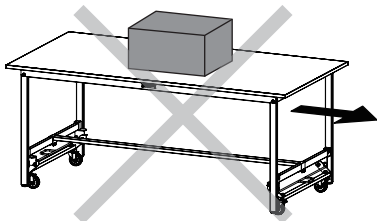


ストッパー操作方法

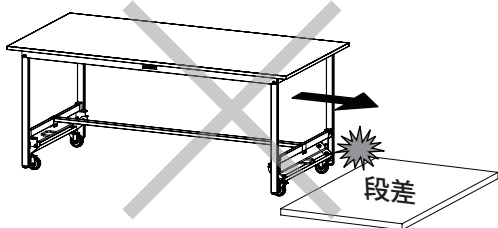


▲ 警告

1. 作業台を移動させる際は、天板に物を載せないでください。移動中に物が落下し、作業者がけがをするおそれがあります。



2. 作業台を移動中、段差にぶつけないようにしてください。商品が段差に当たりますと商品が破損するおそれがあります。



その他の注意

1. 商品の上に乗ったり、腰を掛けたりしないでください。転倒して怪我をする事があります。
2. 移動式の状態での作業はしないでください。荷重によって商品不具合の原因になります。
3. 床に傾斜や段差のある不安定な場所では使用しないでください。転倒して怪我をする事があります。
4. 溶接外れやキャスターの欠落など、異常を発見した時は直ちに使用を中止して、お買い上げの販売店にご相談ください。そのまま使用していると、商品の破損により怪我をする事があります。
5. この商品を他の人が使用する時は、この取扱説明書をよく読んでから使用するようにご指導ください。

末永くご利用頂くために

1. この商品は屋内用です。屋外でのご使用や水濡れは、故障やさび・変色の原因となります。
2. 商品のお手入れについて
 - 日常のお手入れは乾いた柔らかい布で乾拭きしてください。
 - 汚れが著しい場合は、薄めた中性洗剤につけた布をかたく絞って拭いてください。磨き粉・タワシ・ベンジン・シンナー・ガソリン・石油・酸類・化学雑巾などは塗装面をいためることがありますのでご使用にならないでください。

品質表示

主な部品材質 スチール(ユニクロメッキ仕上げ)

㊟ 本商品は自主検査に合格しております。

商品改良のため予告なく仕様を変更する場合があります。予めご了承ください。

表示者

山金工業 株式会社

お客様ご相談窓口 TEL 06-6974-8511 FAX 06-6972-7104

E-mail: root@yamakin-kougyou.co.jp

URL : http://www.yamakin-kougyou.co.jp

アフターサービスについて

ご不明な点や修理については、お買い上げの販売店までご連絡ください。