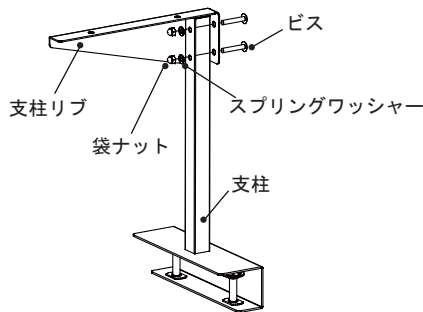


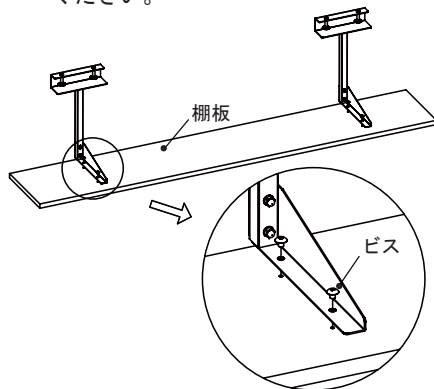
この度はお買い上げいただき、誠にありがとうございます。
この説明書は、本商品の組立て方と使用上の注意事項が記載してあります。
正しく安全にお使いいただくためにも、この説明書をよくお読みになり、内容をご理解した上でご使用くださいますようお願い致します。

組立方法

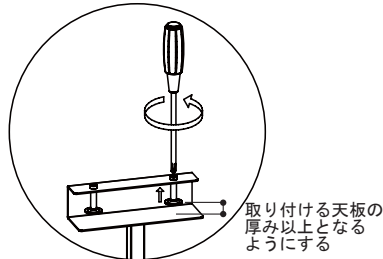
1. 支柱に支柱リブを付属のビス・ナット・スプリングワッシャーで固定してください。
※支柱は、左右がなく同じものです。
※支柱リブは支柱のパイプにかぶせるように取り付けてください。
※ガタツキがないようにしっかりと締めてください。



2. 棚板を裏返しに置き、No.1で組立てた支柱を棚板に付属のビスで固定してください。

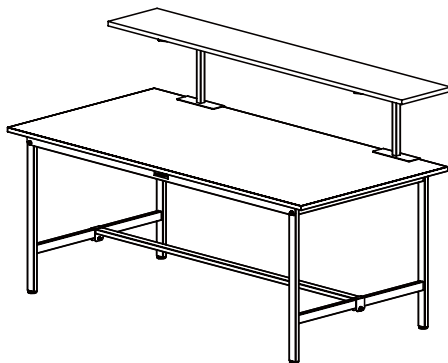


3. 支柱に付いているアジャスターをドライバーで回し、取り付けるワークテーブルの天板の厚み以上にすき間をあけてください。



4. ワークテーブルの天板へ取付け、アジャスターによりしっかりと固定してください。

完成品（ワークテーブルへ取付けた状態）



棚板均等耐荷重は 10kg まで

! 警告…取り扱いを誤ると、死亡または重傷を負う可能性があります。

1. 商品の上に乗ったり、腰を掛けしないでください。
転倒してけがをすることがあります。
2. 床に傾斜のある場所や、不安定な場所では使用しないでください。
転倒してけがをすることがあります。
3. 商品を積重ねると危険ですので、積重ねずに使用してください。
転倒してけがをすることがあります。

! 注意…取り扱いを誤ると、軽傷を負うかまたは、物的損害が発生する可能性があります。

1. 棚板均等耐荷重：10kg以上のモノを載せないでください。
商品の変形、破損の原因となります。
2. 商品の分解・改造をしないでください。
けがや故障の原因となります。
3. 溶接切れやアジャスターの欠落など、異常を発見した時は直ちに使用を中止して、お買い上げの販売店にご相談ください。
そのまま使用されますと、商品の破損によりけがをすることがあります。
4. 組付けビスがゆるんだり、外れたりしたままで使用しないでください。
商品の変形、破損の原因となります。また、積載物の落下によりけがをする恐れがあります。

末永くご使用いただくために

1. この商品は屋内用です。屋外でのご使用や水濡れは、変形の原因となります。
2. 商品のお手入れについて
 - 日常のお手入れは乾いた柔らかい布でから拭きしてください。
 - 汚れが著しい場合は、薄めた中性洗剤につけた布をかたく絞って拭いてください。磨き粉・タワシ・ベンジン・シンナー・ガソリン・石油・酸類・化学雑巾などは表面をいためることがありますので、ご使用にならないでください。

品質表示

主な部品材質 棚板…ハチクホ®/メラミン含浸シート貼

支柱…スチール

表示者 山金工業株式会社

お客様ご相談窓口 TEL:06-6974-8511、FAX:06-6972-7104

URL: <http://www.yamakin-kougyou.co.jp/>

〔検〕本商品は自主検査に合格しております

商品改良のため予告なく仕様を変更する場合があります。予めご了承ください。

アフターサービスについて
ご不明な点や修理については、
お買い上げの販売店までご連絡
ください。