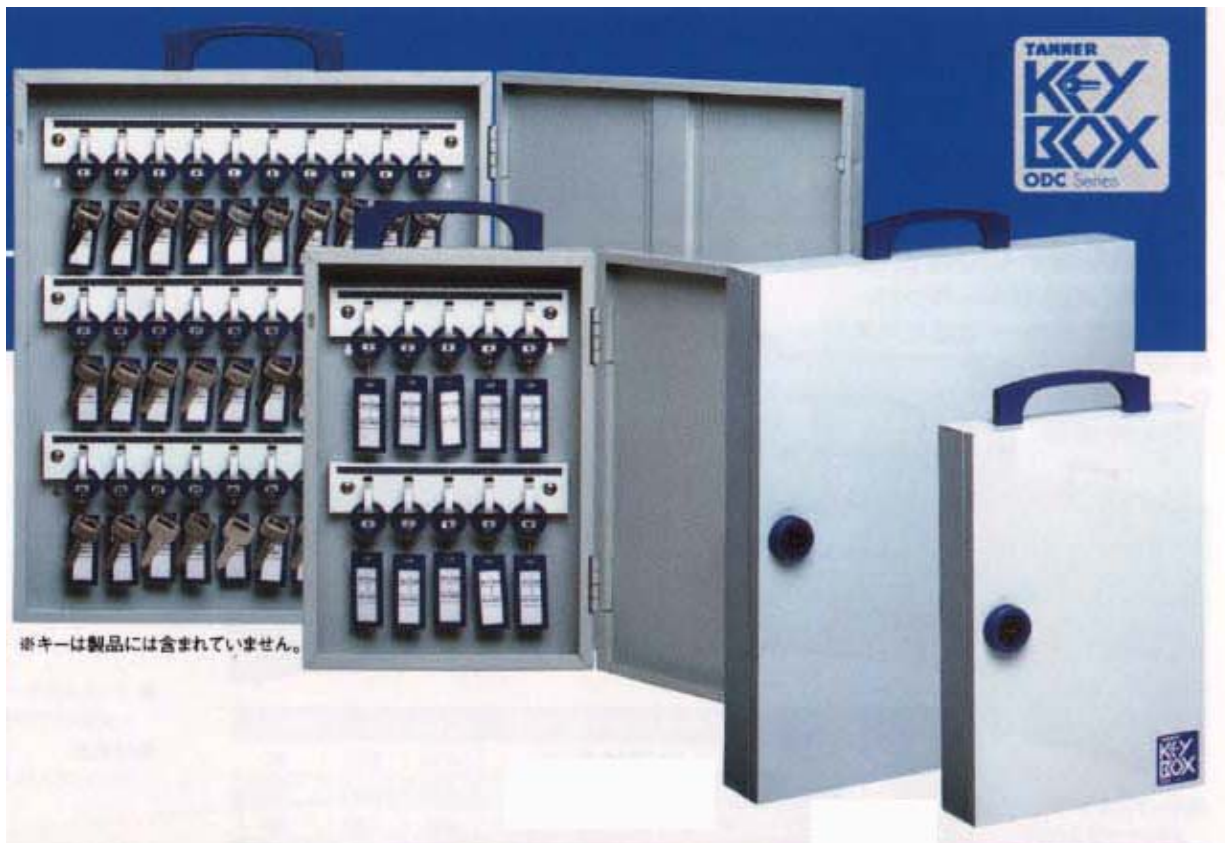


キーボックス

品番	キーハンガー	サイズ(mm)	重量	本体材質	ハンドル材質
EA956VD-31	10個	200X53X295(H)	1.5kg	スチール	樹脂
EA956VD-32	30個	350X53X415(H)	3.2kg		

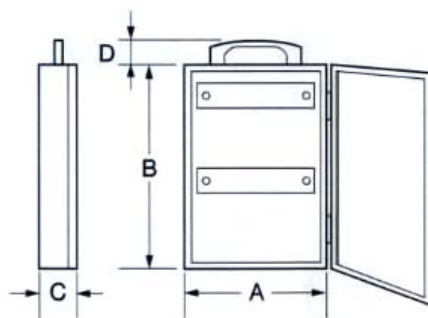
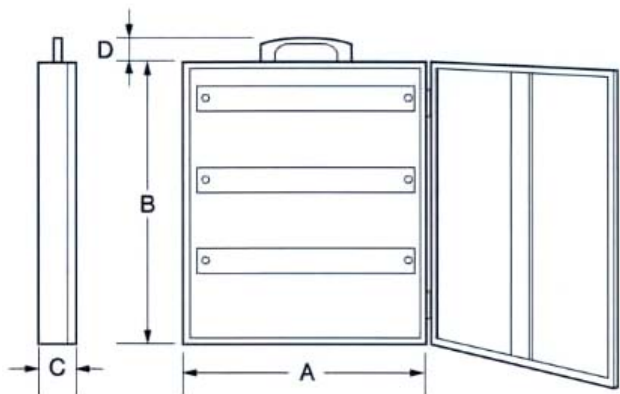
- ダイヤル錠式の採用で、キー管理がより安全・確実に。
- キーハンガーやホルダーは、TANNER独自の安全設計で使い易さが抜群です。
- 本体は衝撃に強い堅牢設計です。
- どんな場所にもマッチするアイボリーカラーを採用。

- ダイヤル錠の番号変更はできません。(メーカー設定)
- ダイヤル錠設定数は、2桁です。(メーカー設定)
(右に○左へ○)



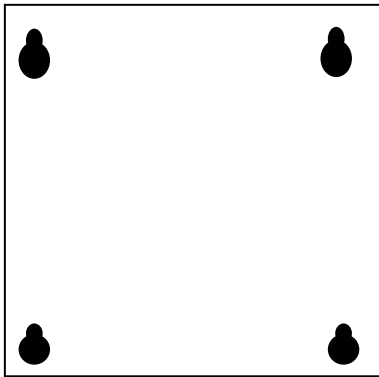
	B	C	D
VD-31	295	53	35
VD-32	415	53	35

(単位mm)

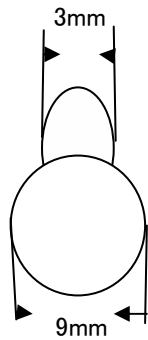


＜キーボックス裏側＞

取付穴位置



取付穴サイズ



- ・壁取付穴 4ヶ
- ・取付ネジ付属

ダイヤル錠式ボックスを開発!

ダイヤル錠式だから、キーボックスの鍵を持つ必要がなくなります。また、みんなでする場合でも合鍵の必要がなくなり、より安全で便利な鍵の管理がおこなえます。



独自のキーハンガー設計

キーハンガーはTANNER独自の安心設計により、落したり、逆さまにしてもキーホルダーが外れにくく、保管状態に影響されません。

親切設計の名刺ホルダー

名刺ホルダーは、中身が見やすい透明窓付です。また、バネフックに鍵を取り付けたまま、簡単に名刺カードを出し入れすることができます。



コンパクトな堅牢ボディ。

大切な鍵を確実に保管するために、ボックスの堅牢性を強化しています。しかも、持ち運びに便利な把手付きですから、いざという時すばやく持ち出せます。



使用環境は幅広く自由です

ネジ付きなので、キーボックスを壁に掛けて使用する事ができます。使用環境に合わせてご利用ください。

アイボリー調の新カラーを採用

コンパクトで新カラーのボックスは、どんな場所にもマッチします。

TANNERの
キーボックス・シンボル
安心のしるしです!

