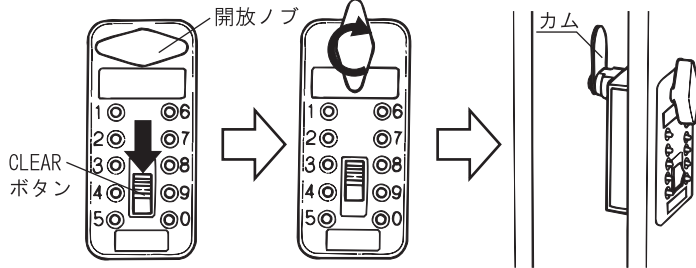


1 暗証番号の設定

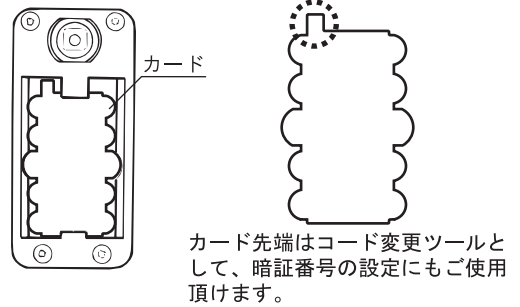
1 扉を開ける。(本項は扉に設置された状態で説明しています)

- ① CLEARボタンを下げる。
 - ② 開放ノブを回し扉を開けます。
- ※工場出荷時に暗証番号は設定されていません。



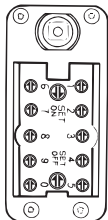
2 本体裏面のカバーを外す

本体裏面に付いているカードを取り外します。



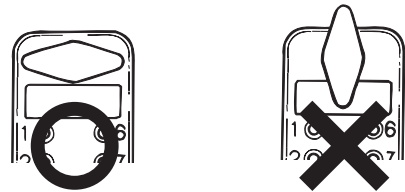
3 本体の裏面を確認します。

本体の裏面には、下図のような矢印のボタンが10ヶ並んでいます。このボタンは表面の番号ボタンに対応しています。



暗証番号にしたい番号を下に向けてすることで設定を行います。工場出荷時では暗証番号が設定されていない為、矢印が全て上を向いています。

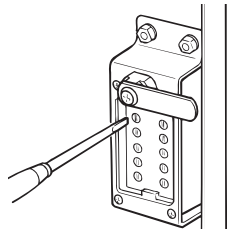
設定変更時の注意



暗証番号の設定時は開放ノブが通常位置にある事をご確認下さい。

4 暗証番号を設定する。

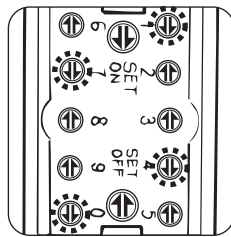
暗証番号は自由に設定できます。設定したい数字の矢印ボタンをマイナスドライバーまたは、カード先端のコード変更ツールで軽く押し、沈めながら回し矢印を真下に向けます。この時、矢印の方向が少しでも傾いていると、正しく設定されない場合がありますので、ご注意ください。



矢印を正しく真下にむけ、ボタンが元通りに浮き上がれば設定OKです。

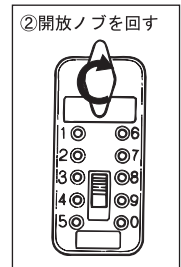
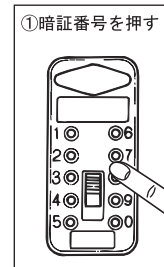
5 設定例

設定例として、暗証番号1・4・7・0を設定するとして、4つの矢印ボタンを下に向けます。中途半端な向きにしまったり、ボタンが沈んだ状態でドライバーを抜いてしまったりすると正しく設定されません。暗証番号となる1・4・7・0全てのボタンが正確に「真下」を向き、元通りに「浮き上がっている」ことを確認し、設定を完了します。



6 テストを行います。

- ① 設定した暗証番号のボタンをそれぞれパチッと音がなるまでしっかり押します。
- ② 開放ノブを回します。
- ③ 正しく設定されていれば、開放ノブとカムが連動しカムが回転します。
- ④ 正常に動作したら、設定完了です。カードを元に戻します。

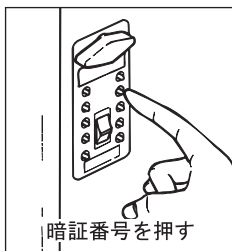


うまくいかない場合は再度設定を行って下さい。

2 ご使用方法

1 解錠方法。

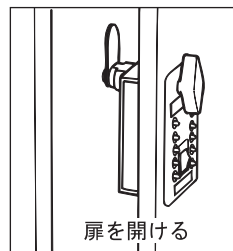
暗証番号を押し、開放ノブを回します。※回転方向は設置状態によって異なります。



暗証番号を押し



開放ノブを回す

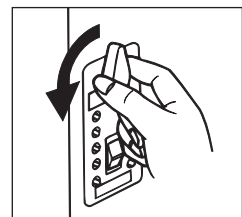


扉を開ける

※ボタンを押していない状態では、開放ノブは空転します。

2 施錠方法

扉を閉じ、開放ノブを元の位置(水平)に戻します。



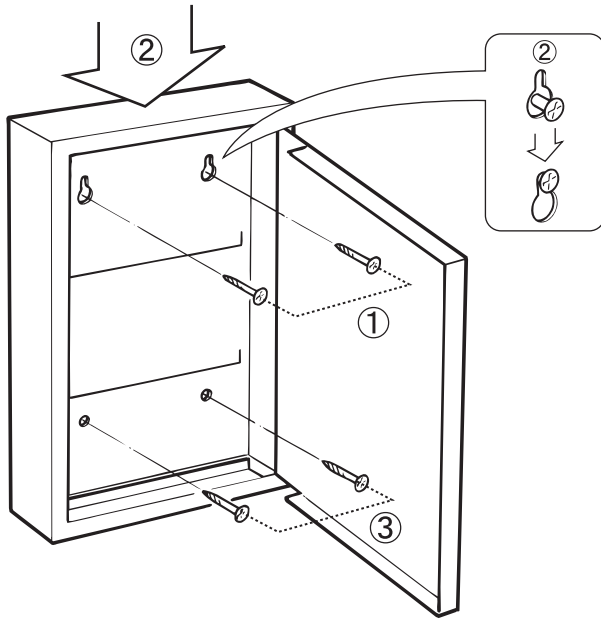
開放ノブを元の位置に戻す事によりロックが掛かります。

使用上の注意

暗証番号は忘れないよう記録し安全な場所に保管下さい。暗証番号を喪失すると解錠出来なくなります。暗証番号設定後は設定が正しく行われている事を、扉を開ける前にテストして下さい。潤滑油は故障の原因となりますので、絶対に使用しないで下さい。

3 設置

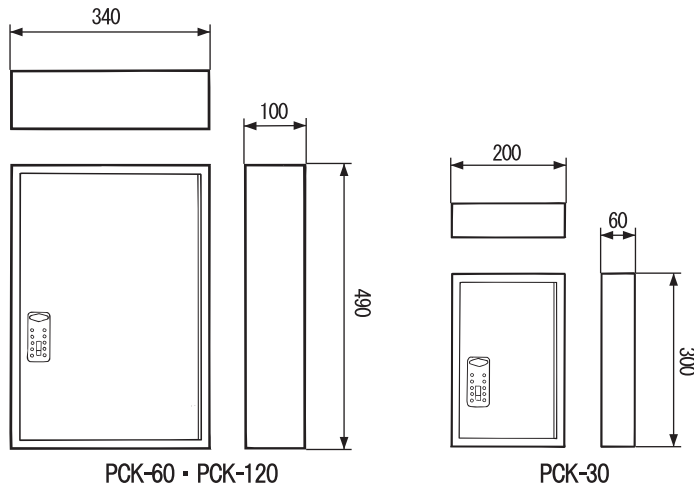
壁面にネジやアンカーを利用して設置します。



- ①2箇所の上部取付穴部分のネジを途中まで締めこみます。
- ②ネジを上部取付穴に通し、下に本体をスライドさせ、ネジを最後まで締めこみます。
- ③下部取付穴部分をネジで固定します。

※取り付け場所の構造や材質に合った工法で取り付け工事を行ってください。
 壁の柱等、できるだけ丈夫な部分に設置してください。
 本体付属のコンクリートアンカーを仕様する場合はφ6.5の下穴を開けて下さい。

4 仕様



品名	キーキャビネットプロ
仕上	ライトグレー
型式	PKC-30 (カギ30本収納)
材質	スチール
重量	2,200g
型式	PKC-60 (カギ60本収納)
材質	スチール
重量	6,300g
型式	PKC-120カギ (120本収納)
材質	スチール
重量	6,300g

PCK-60・PCK-120

PCK-30

保証書

この保証書は再発行いたしません。大切に保管してください。

保証規定

1. 本保証書は、本書記載内容で無料修理をお約束するものです。
保証期間中、取扱説明書・パッケージ、その他の注意事項に従った使用状況で故障した場合には、無料修理をさせていただきます。
2. 保証期間中であっても次のような場合には有料となります。
 - ①第三者による破壊や解錠を目的とした物理的行為又は、使用上の誤り、不当な修理や改造による故障及び損傷。
 - ②火災・地震・水害・その他の天災地変などによる故障および破損。
 - ③お買上げ後の輸送・移動・落下による故障および破損。
 - ④車両・船舶等への搭載の場合に生ずる故障および破損。
 - ⑤本保証書の提示がない場合。
 - ⑥本保証書にお買上げ年月日、お客様名、販売店名の記入がない場合。あるいは、字句を書き換えられた場合。
3. 本保証書は日本国内においてのみ有効です。
4. 本保証書は再発行いたしませんので、大切に保管してください。

お客様お名前	様			販売店(店名・住所・電話番号)	
お客様ご住所					
お客様TEL					
お買上げ日	年 月 日	保証期間 (お買上げ日より)	1年間		