

ポケットマニュアル

ご使用前に必ずお読みください。

この製品を譲渡または、貸し出される
ときは、このポケットマニュアルも一
緒にお渡しください。
その他ご不明な点については、お買い
求めの販売店もしくはライオン事務器
お客様相談室までご連絡ください。

お客様相談室

～お問合せは、下記のフリーダイヤルへ～

TEL 0120-074416

FAX 0120-402539

安全にお使いいただくために

ここに表示された注意事項は、お使いになる人や他の人々への危害を未然に防止
するためのものです。必ずお守りください。

警告 この注意事項を守らなければ死亡又は重症などを
負う可能性があります。

座面の上に立ち上がらないでください。転倒してけがをすることがあります。
すべりやすい床面で使用しないでください。転倒してけがをすることがあります。
購入当初は化学物質の発散が多いことがあります。しばらくの間は、換気や通気を
十分行うよう心がけてください。
ガスプリングを火気に投入しないでください。高圧ガスが爆発することがあります。
廃棄する時は、専門業者にお任せください。焼却すると有毒ガスが発生することが
あります。
ガスプリングは注油・分解しないでください。爆発してけがをすることがあります。

注意 この注意事項を守らなければ障害を負うか又は物
的損害が生じる可能性があります。

座面の先端や逆向きに座らないでください。転倒してけがをすることがあります。
幼児をひとりで座らせないでください。転倒してけがをすることがあります。
座面以外の部分に腰かけないでください。転倒してけがをすることがあります。
必ず一人で座ってください。2人以上で座ると、転倒してけがをすることがあります。
段差や傾斜のある場所で使わないでください。転倒してけがをすることがあります。
すきまに手や指を入れないでください。はざんでけがをすることがあります。
張地やクッションが壊れたまま座らないでください。体重がええられずけがをす
ることがあります。
各接合部のボルトやネジにゆるみが生じた場合には早めに増し締めを行ってください。
ゆるんだまま使用すると本体が壊れてけがをすることがあります。
異常を発見したまま使わないでください。本体が壊れてけがをすることがあります。
運搬具として使わないでください。破壊やけがをすることがあります。
分解や改造をしないでください。破壊やけがをすることがあります。
この製品の用途以外で使わないでください。けがをすることがあります。
火のそばに近づけて使わないでください。火災になることがあります。

使用上のご注意

直射日光のあたる場所や暖房器具のそばで使わないでください。変色や変形の原因
になります。
屋外や水のかかる場所では使わないでください。変色や破壊の原因になります。
乱暴に取り扱わないでください。変形や破壊の原因になります。
室内が著しく高温多湿となる場合（温度28℃、相対湿度50%超が目安）には、
窓を開け切らないようにしましょう。

このたびは、ライオン「セレーナチェア」
をお買い上げいただきまして、まことにあり
がとうございます。
このポケットマニュアルをよくお読みの上正
しくお使いください。

なお、このポケットマニュアルはイスの座面
下にありますホルダーに収納し、大切に保
管してください。

JOIFA登録番号

JOIFA620

この番号は、社団法人日本オフィス家具協会（JOIFA）における
会員登録番号です。
オフィス家具の資源・廃棄物問題・リサイクル・PM問題など商品が
社会に負う責任体制として、番号を表示しております。

株式会社 **ライオン事務器**

09K

お手入れ方法

- 布地 ・ほこりなど汚れは、ブラシなどで軽くブラッシングして
ください。
- 金属・樹脂部 ・汚れがひどい場合は、薄めた中性洗剤で拭いた後、乾い
たやわらかい布で洗剤が残らないよう十分から拭きし
てください。
- 共通 ・ベンジン・シンナー・アルコール類、及び化学ぞうきんは
絶対に使わないでください。表面仕上げを傷める原因に
なります。

保証について

ご使用の弊社製品が通常のご使用状態で故障した場合には、下記の保証期間
をご参照の上、お買い上げの販売店までご連絡ください。
保証期間
お買い上げの日から下記の年限にさせていただきます。

1年保証	外觀・表面仕上げ	塗装及び樹脂部品の変・退色・レザークロスの磨耗
2年保証	構造部・可動部	昇降機能・リクライニング機能の故障
3年保証	構造体	強度・構造体に係る破損

保証期間内であっても、次の場合は有料になります。
火災・天災による故障及び破損。
改造または、誤った修理による故障及び破損。
ご使用者の誤った使用方法による故障及び破損。
保証期間外の修理につきましては、その機能が維持できる場合は、お客様の
ご要望により、有料修理させていただきます。

使用期間について

JOIFA標準使用期間 5年
標準使用期間とは終年劣化による事故を未然に防止するために、構造部分の
終年劣化が予測される年数をラベルで表示し注意喚起を促すものであり、耐
用年数、保証期間ではありません。
標準的な使用条件を超える頻度や環境でご使用の場合、この期間より早期に
安全上支障を生ずる可能性があります。
標準使用期間内であっても異常を感じた場合は使用を中止し、お買い求めの
販売店またはライオン事務器お客様相談室までご連絡ください。

廃棄について

廃棄は専門業者にお任せください。
焼却すると有毒ガスが発生したり、高圧ガスが爆発することがあります。

分解上の注意

分解するときは2人以上で手袋等で保護してから分解してください。
ガスプリングは絶対に分解しないでください。
爆発してけがをすることがあります。

品質表示

材質

上張：布張 再生ポリエステル
防炎 再生ポリエステル
クッション：モールドウレタン
背フレーム：スチール・粉体塗装
脚部：ガラス強化PA樹脂
キャスター：50mm ナイロン双輪キャスター
サークル肘部：PP樹脂成型品（再生）
フレキシブル肘：PP樹脂成型品（再生）+スチール

各部寸法（寸法：mm 質量：kg）

座面高 425~ 535 (H2)
全高（ハイバック） 885~ 995 (H1)
（ローバック） 825~ 935 (H1)
総奥（ハイバック） 570 (D2)
（ローバック） 550 (D2)
座幅 460 (W8)
総幅（リクライニング付） 625~ 835 (W4)
（サークル肘付） 585 (W4)
脚幅 640 (W1)

質量 ローバック（ 2910） 14.4
ハイバック（ 2920） 14.6

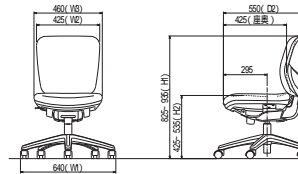
寸法図表記

H1 総高 D1 座奥 W1 脚幅
H2 座高 D2 総奥 W2 背幅
H3 肘高 W3 座幅
W4 肘幅

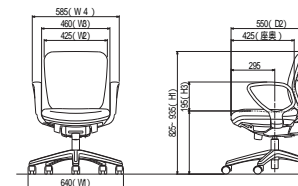
株式会社 **ライオン事務器**

寸法図

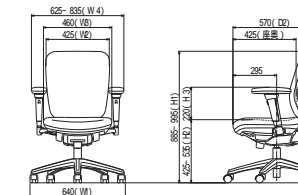
ローバック



ローバック + サークルアーム



ハイバック + フレキシブルアーム



各部の名称

- 背マット
- 背カバー
- 座マット
- 座上下調節レバー
- 背ロッキング強度調節ツマミ
- 脚
- キャスター
- 背角度調節ツマミ
(2930/2940のみ)
- 座カバー



座の上下調節方法

操作レバーは必ずポケットマニュアル通りに操作してください。

座の上下調節方法

座って右側の「座上下調節レバー」の操作によりワンタッチで調節できます。

【座面を高くするとき】

腰を座面から浮かせて、レバーを矢印の方向に引き上げてください。レバーを離すと座面の高さは固定されます。

【座面を低くするとき】

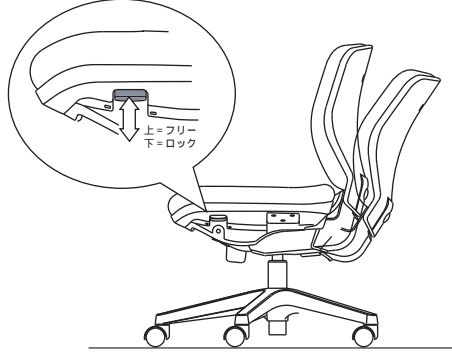
座の中央に座り、レバーを矢印の方向に引き上げてください。レバーを離すと座面の高さは固定されます。



背角調節方法 (2930/2940のみ)

背の角度調節

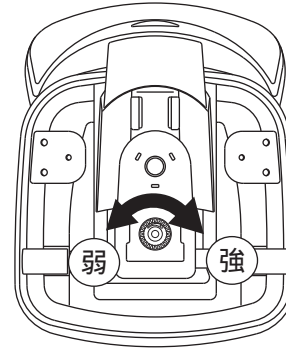
座って左側の背角調節レバーを上状態にするとフリーシンクロッキングの状態となります。背角調節レバーを下状態にすると、背が固定されます。(任意位置)



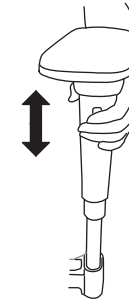
ロックングの強度調節

ロックング強度調節

座面下側前方の「背ロックング強度調節つまみ」を回すことでロックングの強度が調節できます。

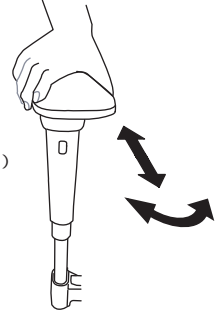


フレキシブルアームの使用方法



肘前方前側の上下ボタンを押しながら高さ調節をしてください。
昇降範囲は 78.5mm・6ポジション

- ・肘上面のパッドを持ち前後にスライドしてください。
(可動範囲前後最大 50mm)
- ・肘上面のパッドを持ち左右に角度を調節してください。
(可動範囲最大 108°・7ポジション)



背・座マットの交換方法

背マット交換

取外す際は、背マットの下側に手をかけて手前に引きます。手前に外れます。
取付はマットと背カバーを合わせて、マットの中央両端から順にマットを押さえはめ込みます。
無理をしないでゆっくり行ってください。

座マット交換

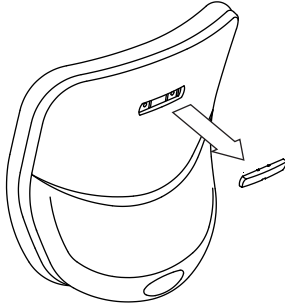
取外す際は、座マットの奥側に手をかけて上方向に引きます。上方向に外れます。
取付はマットと座カバーを合わせて、マットの前面から順に押さえ、はめ込みます。無理をしないでゆっくり行ってください。



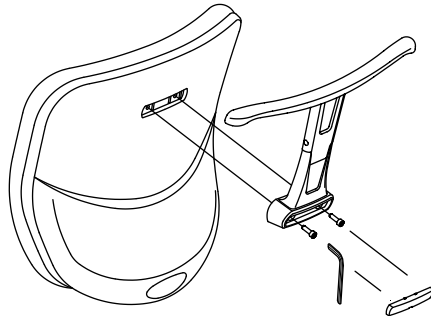
背・座マットともに、交換の際に工具は不要です。

ハンガーの取付方法

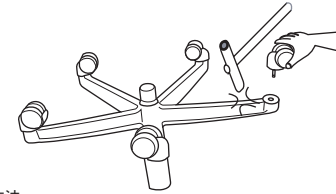
背キャップを外します。



ハンガーを六角穴付ボルトで取り付けます。付属のL型レンチで確実に締付けて下さい。背キャップをハンガーのくぼみに戻します。



キャスターの交換方法



取外し方法

手でキャスターを持ち引き抜いてください。
抜けない場合は木ハンマーなどで軽く叩いてください。

取付方法

手でキャスターを押し込んでください。入らない場合はキャスターの付根部分を軽く叩いてください。

部品交換について

本製品は使用者により部品交換が可能です。その明細は下記の表のようになっております。
交換部品につきましては、ご注文をいただいてから一ヶ月程度を目安としてお届けいたします。また、生産中止後10年間は部品の供給(代替品含む)が可能です。
交換部品の取り寄せにつきましては、お買い求めの販売店までご連絡ください。

名称	材質	交換部品
背マット	モールドウレタン	
背カバー	P P樹脂	-
座マット	モールドウレタン	
座カバー	P P樹脂	-
背ロックング強度調節つまみ	P O M樹脂	-
座上下調節レバー	P P樹脂	-
背傾斜調節レバー	P P樹脂	-
受台カバー	P P樹脂	-
肘本体	-	
脚本体	ガラス強化P A樹脂	-
キャスター	P A樹脂	
上下ガス本体	-	-

修理の期間、その他ご不明な点については、お買い求めの販売店若しくはライオン事務器お客様相談室までご連絡ください。