



## フレキシブルアーム

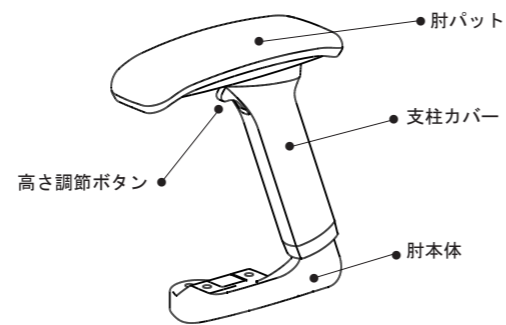
AR-153W  
AR-153K

### 取付説明書

このたびはフレキシブルアームをお買い上げいただき、ありがとうございます。  
ご使用になる前に、この取付説明書及びイスの座面下ホルダー部に収納してあります  
取扱説明書をよくお読みの上、正しくお使いください。

●部品の不足・その他ご不明な点は、お買い求めの販売店までお問い合わせください。

#### 1. フレキシブルアーム 各部の名称



#### 2. 品質表示

部	位	材 質
フレキシブルアーム	肘パット	TPU・PUR・PP・PAGF
	高さ調節ボタン	PAGF
	支柱カバー	PP
	肘本体	R・PAGF

JOIFA登録番号

**JOIFA 620**

この番号は、一般社団法人日本オフィス家具協会 (JOIFA) における会員登録番号です。オフィス家具の資源・廃棄物問題・リサイクル・PL問題など製品が負う責任体制として、番号を表示しています。

株式会社 **ライオン事務器** 15K

お客様相談室

～お問合せは、下記のフリーダイヤルへ～

TEL. ☎ 0120-074416

FAX. ☎ 0120-402539

#### 3. 取付方法

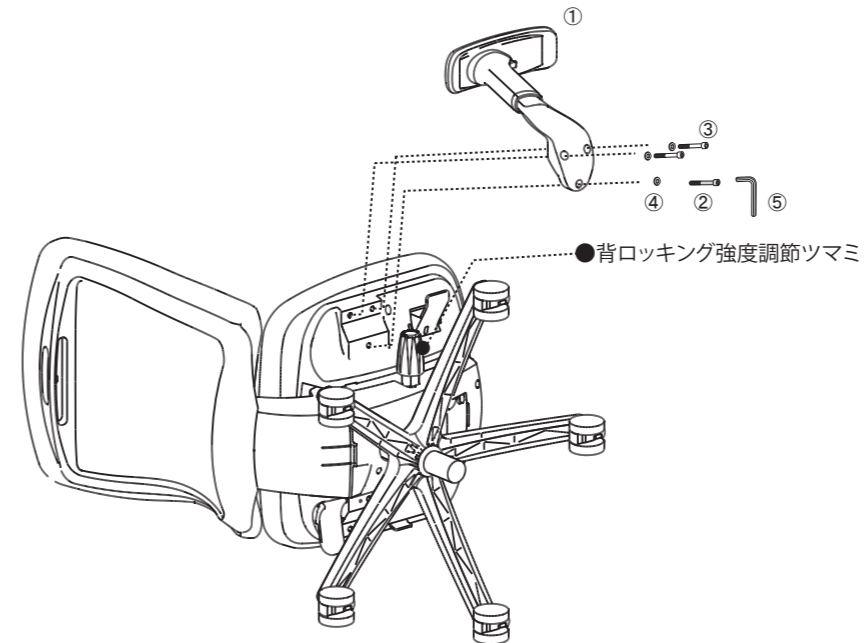
イスを下図のように保護のために段ボール等の上にねかせ、次の取付順序に沿って肘を片側ずつ取り付けてください。

●部品 (取付前に、必ずご確認ください。)

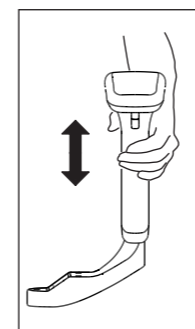
①	肘 (左右各 1 本)	2 本
②	六角穴付ボルト (黒色)	2 本
③	六角穴付ボルト (メッキ)	4 本
④	ワッシャー	6 枚
⑤	L型レンチ	1 本

●取付順序

肘の左右を確かめてください。  
椅子座面裏の肘取付位置に肘を取り付けます。  
取付は付属のワッシャーをボルトにセットして使用してください。  
L型レンチで締めるとき、長い柄の方を持ってしっかり締め、確実に肘を固定してください。

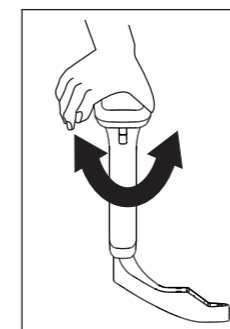


#### 4. フレキシブルアームの使用方法



##### 高さ調節

肘前方前側の上下ボタンを押しながら高さ調節をしてください。  
昇降範囲は  
80mm・5ポジション  
です。



##### 角度回転調節

肘上面のパットを持ち左右に角度を調節してください。  
可動範囲  
(最大内側30°・外側30°)  
6ポジション