

CODE：BIT-X・MXシリーズ回転イス共通
サイズ：297×H210 mm（A4）
材 質：上質70kg
刷 色：1 C/1C（PANTONE Black CVC）

回転イス


《BIT-X・MXシリーズ》 回転イス


共通取扱説明書

このたびは、お買い上げいただきありがとうございます。
この取扱説明書をよくお読みになり、正しくお使いください。
また、本書はお使いになる方がいつでも見ることができるよう大切に保管してください。

■安全にお使いいただくために

以下の事項を守らないとケガをしたり、製品・家財の破損の原因となることがあります。

 警告 誤った取り扱いをすると、人が死亡または重傷を負う可能性が想定される内容を示しています。	
1 滑りやすい床面では使わないでください	転倒してケガをすることがあります
2 座面の上に立たないでください	
3 シリンダーは分解、注油しないでください	爆発してけがをすることがあります
4 シリンダーを火に入れないでください	高圧ガスが爆発してけがをすることがあります
5 廃棄する時は専門業者におまかせください	焼却すると有毒ガスが発生することがあります

 注意 誤った取り扱いをすると、人がけがをしたり、物的損害の発生が想定される内容を示しています。	
1 空座のままで座面の上下調整レバーを操作しないでください	座面が急上昇してけがをすることがあります
2 可動部のすきまに手を入れないでください	ケガをすることがあります
3 必ず1人で座ってください	2人以上で座ると、転倒してケガをすることがあります
4 座面以外の部分に腰掛けないでください	転倒してケガをすることがあります
5 座面の先端や逆向きに座らないでください	
6 幼児を1人で座らせないでください	体重が支えられずに、ケガをすることがあります
7 張地やクッションが壊れたまま座らないでください	
8 ボルトやネジがゆるんだまま使わないでください	
9 異常を発見したまま使わないでください	本体が壊れてケガをすることがあります

10 火のそばに近づけて使わないでください	火災になることがあります
11 分解や改造をしないでください	破損やケガをすることがあります
12 床は定期的にお手入れしてください	樹脂パーツにゴミなどが付着し、床を汚す場合があります
13 必ず水平で安定した場所でご使用ください	変形や破損、転倒などの原因になります
14 乱暴な取扱いや、用途以外の使用は避けてください	
15 直射日光やストーブなどの熱が直接当たる場所や、湿気・乾燥の著しい場所での使用は避けてください	変色や変形の原因になります

■設置時の注意

この製品は室内または屋内用です。屋外での使用や水ぬれは、サビや故障の原因となりますので避けてください。

■お手入れ方法

- ・ほこりなどの汚れは、ブラシなどで軽くブラッシングしてください。
- ・汚れがひどい場合は、薄めた中性洗剤で拭いたあと、かたくしぼったタオルなどで洗剤が残らないように十分水拭きしてください。
- ・シンナーやアルコール系の溶剤は絶対に使用しないでください。変色や変形の原因となります。

■廃棄時の注意

- ・この製品が不要になり、引き取りをご希望の場合は、有料でお引き受けいたします。
- ・廃棄する時は専門業者におまかせください。焼却すると有毒ガスが発生することがあります。

・この製品を譲渡される場合は、この【取扱説明書】も必ず譲渡してください。
・ご不明の点などがありましたら、販売店または当社営業担当者、あるいはお客さま相談室までご連絡ください。

■サービス・保証について

(1) JOIFA登録番号について

- JOIFA 104**
- ・この番号は、当社のJOIFA（社団法人日本オフィス家具協会）の会員登録番号です。
 - ・オフィス家具の資源・廃棄物問題・リサイクル、さらにPL問題など、製品が社会に負う責任体制として、番号を表示しています。

(2) 保証期間（ご購入の日より）

※一般使用状態での目安です。

外観表面仕上	可動・機構部分	構造体
1年間	2年間	3年間



アイリスチトセ株式会社

兵庫県三田市テクノパーク5-14 〒669-1339

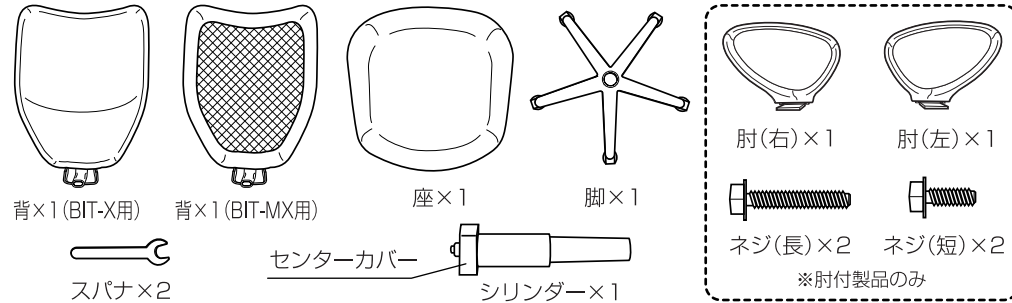
☎(079)560-0821 FAX (079)560-0825

月曜日～金曜日（祝祭日を除く）午前9時～午後5時

070610-MEN

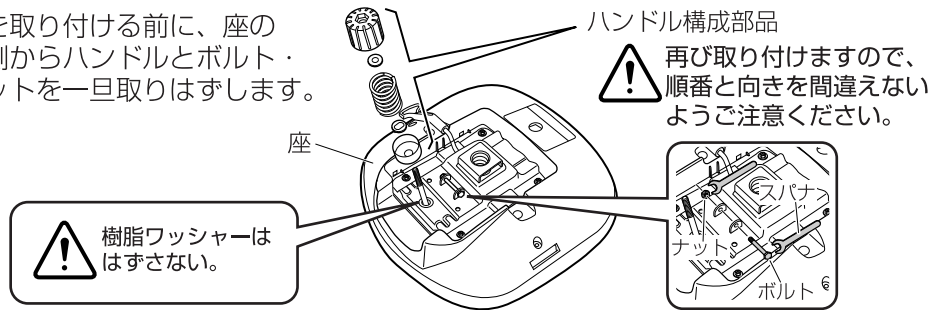
パーツリスト

- 組み立てる前に下記の部品がすべてそろっていることを確かめください。
- 表記以外の部材は梱包材です。



組み立て前の準備

背を取り付ける前に、座の裏側からハンドルとボルト・ナットを一旦取りはずします。



組み立て方

※図はBIT-Xタイプです。

1 背を座に取り付けます。

① 背 座

② スパナ ナット ボルト

③ ハンドル構成部品 平座金

⚠ 部品の順番と向きに注意

2 シリンダーを座に差し込みます。

シリンダー センターカバー ロッキングハンドル

※センターカバーを座に押し付ける。

⚠ 前後に注意 (彫刻を確認)

↑ 前

⚠ ロッキングハンドルはボルト先端5mm以上、突き出るまで締め付けて下さい。

ボルト先端 ↓5mm以上 ハンドル ↓5mm以上

3 脚をシリンダーに差し込みます。

脚

4 肘を座に取り付けます。

※肘付製品のみ

肘(右) 肘(左)

ネジ(長)×2 ネジ(短)×2

⚠ 肘の(左)(右)に注意

操作方法

座の上下調節

高くするとき：腰を少し浮かせながらレバーを引き上げます。
低くするとき：座の中央部に腰掛けてレバーを引き上げます。

レバー

背のロッキング硬さ調節

ハンドルを回して調節します。
⚠ ゆるめ過ぎ、及び締め過ぎ注意

軟(↑) 硬(↓)

ハンドル

	BIT-X ローバック		BIT-X ハイバック		BIT-MX ミドルバック	
	BIT-X45LO	BIT-X45L1	BIT-X45HO	BIT-X45H1	BIT-MX45M0	BIT-MX45M1
外形寸法	585×560×830~930mm		585×575×900~1000mm		585×560×890~990mm	
座面高さ	425~525mm					
上張り材	F: 布地(ポリエステル) V: 合成皮革 背メッシュ(ポリエステル)					
クッション材	ウレタンフォーム					
背・座部	ポリプロピレン(MX背芯材 ガラス繊維入ポリプロピレン)					
肘部	———	ポリウレタン	———	ポリウレタン	———	ポリウレタン
脚部	ポリアミド(ガラス繊維入り)					

※商品の仕様は予告なく変更することがあります。

MADE IN TAIWAN