

品名： 取説 フローラル回転イス
 サイズ： W297 × H210mm (A4)
 材質： 上質紙 四六判 70kg (菊判 46.5kg)
 刷色： 1C / 1C (Black)

《コンパクト回転イス》 《フローラルシリーズ》


取扱説明書


このたびは、お買い上げいただき、まことにありがとうございます。

- ・この取扱説明書をよくお読みになり、正しくお使いください。
- ・この取扱説明書はお使いになる方がいつでも見ることができるよう大切に保管してください。

■ 安全上の注意

人への危害や、財産への損害を未然に防止するため、必ず守る必要があることを説明しています。

 警告 誤った取り扱いをすると、人が死亡または重傷を負うおそれがある内容を示しています。	
すべりやすい床面で使用しないでください。	転倒してけがをするおそれがあります。
座面に立たないでください。	
シリンダーを分解したり、注油したりしないでください。	破裂してけがをするおそれがあります。
シリンダーを火に投げ入れないでください。	
廃棄するときは専門業者に依頼してください。	焼却すると有毒ガスが発生することがあります。

 注意 誤った取り扱いをすると、人がけがをしたり、物的損害が発生するおそれがある内容を示しています。	
空座のまま座面の上下調整レバーを操作しないでください。	座面が急上昇してけがをする原因になります。
可動部のすき間に手を入れないでください。	けがをするおそれがあります。
2人以上で座らないでください。	
座面以外の部分に座らないでください。	
座面の先端に座ったり、逆向きに座らないでください。	転倒してけがをするおそれがあります。
小さな子供を1人で座らせないでください。	
張り地やクッションが破損しているときは使用しないでください。	体重を支えられずにけがをすることがあります。
ねじがゆるんでいるときは使用しないでください。	本体が破損してけがをすることがあります。
異常があるときは使用しないでください。	
火のそばに近づけないでください。	火災の原因になります。
水平で安定した場所で使用してください。	
乱暴に取り扱わないでください。	変形・破損・転倒してけがの原因になります。
背上のハンドル部に重い荷物をかけないでください。(耐荷重：5kg)	
分解したり改造したりしないでください。	破損やけがの原因になります。
キャスターや脚先にごみが付着しないよう定期的にお手入れしてください。	キャスターや脚先のごみで床を傷つけたり汚したりする原因になります。

■ 使用上の注意

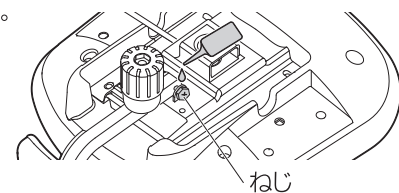
直射日光やストーブの熱などが当たるところで使用しないでください。	変色や変形の原因になります。
湿度が高い場所・乾燥が著しい場所では使用しないでください。	

■ 使用場所についての注意

- ・この製品は屋内専用です。屋外では使用しないでください。また、濡れないようにしてください。破損・腐食の原因になります。

■ お手入れのしかた

- ・ほこりなどの汚れはブラシなどで軽くブラッシングしてください。
- ・汚れがひどい場合は、薄めた中性洗剤などを含ませた柔らかい布で拭いた後、洗剤が残らないように固く絞った布などで拭き取ってください。
- ・シンナーやアルコール、酸性・アルカリ性の強い洗剤、漂白剤などは使用しないでください。変色や変形の原因になります。
- ・背にもたれたときに異音が発生する場合は、右図のねじ部に注油してください。



■ 廃棄時の注意

- ・廃棄するときは、専門業者にご依頼ください。焼却すると使用している樹脂から有毒ガスが発生することがあります。
- ・この製品が不要になった場合は、有料でお引き取りもいたします。

・この製品を譲渡する場合は、この [取扱説明書] も必ず一緒にお渡しください。
 ・不明な点がありましたら、お買い上げの販売店、当社営業担当者、または当社問い合わせ窓口（裏面記載）までお問い合わせください。

■ サービス・保証について

1. JOIFA登録番号について

JOIFA 104

- ・この番号は、当社のJOIFA（社団法人日本オフィス家具協会）の登録番号です。
- ・JOIFAは、オフィス家具を安心・安全に使用していただけるよう、会員企業にJOIFA番号を制定しています。JOIFA番号を表示する会員企業は、保証、回収、修理などの対応が可能です。

2. 保証期間（購入日より）

※ 取扱説明書にしたがった正常な使用状態で故障及び破損した場合

外装・表面仕上げ	塗装及び樹脂部品の変色・退色、レザー・クロスの摩耗	1年
機構部・可動部	引き出し・スライド機構・扉の開閉・昇降機構などの故障	2年
構造体	強度・構造体にかかわる破損	3年



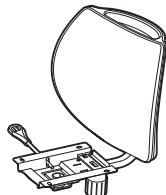
アイリストセ株式会社

本部：兵庫県三田市テクノパーク5-14 〒669-1339
 ☎ 079-560-0821 FAX 079-560-0825
 月曜日～金曜日（祝祭日・当社休業日を除く）9：30～17：00

100317-TCR-01

パーツリスト

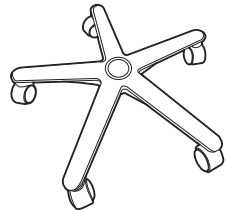
- 組み立てる前に下記の部品がすべてそろっていることをお確かめください。
- 表記以外の部材は梱包材です。



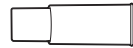
背 × 1



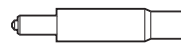
座 × 1



脚 × 1



センターカバー × 1

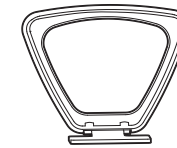


シリンダー × 1



座受け取付ねじ × 4

オプション肘(別梱包)



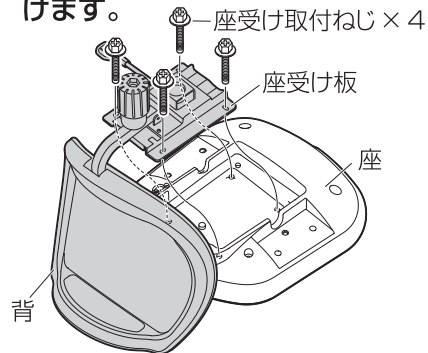
肘(左右共通) × 2



ねじ × 6

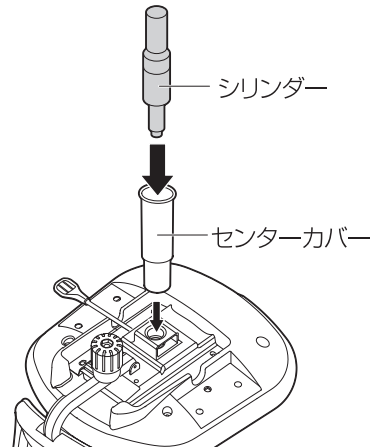
組み立てかた

1 背の座受け板を座にねじで取り付けます。

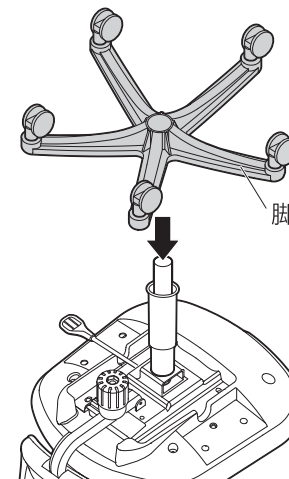


- ❗ ねじは、必ず4本仮止めした後、真上から本締めしてください。
- ❗ 組み立てには⊕ドライバー(サイズ:3番)が必要です。

2 センターカバーをシリンダーに被せ、座を差し込みます。

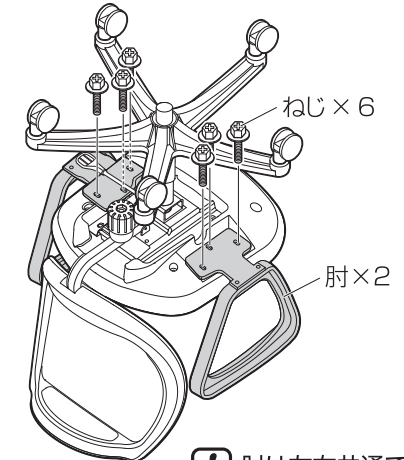


3 脚をシリンダーに差し込みます。



オプション肘の組み立てかた

座の下側からねじで固定します。

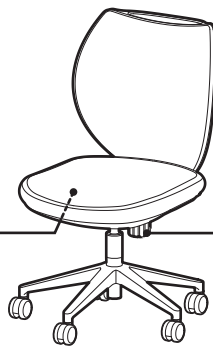
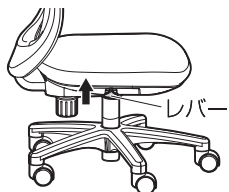


- ❗ 肘は左右共通です。

操作方法

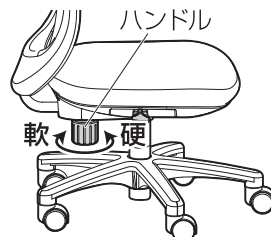
座の上下調節

高くするとき：腰を少し浮かせながらレバーを引き上げます。
低くするとき：座の中央部に腰掛けてレバーを引き上げます。



背のロック硬さ調節

ハンドルを回して調節します。
⚠ ゆるめ過ぎ、及び締め過ぎ注意



	FLO-43M / F
外形寸法	558×656×760 ~ 850mm
座面高さ	385 ~ 475 mm
上張り材	布地 (ポリエステル)
クッション材	座：モールドウレタン
背・座部カバー	ポリプロピレン
脚部	ガラス繊維強化ナイロン
背部芯材	ガラス繊維強化ポリプロピレン

※ 製品の仕様は予告なく変更することがあります。

MADE IN TAIWAN