

ご使用になる前に、この『取扱説明書』をよくお読み下さい。この『取扱説明書』はいつでもお読みになれるようにいすの座面下にあります「ポケット」に収納し、大切に保管して下さい。

また、この『取扱説明書』を紛失された場合は、販売店又は当社営業担当者まで連絡して内容をご確認の上、ご請求下さい。

この製品を譲渡される場合は、次の所有者にこの説明書を必ず添付して譲渡して下さい。この商品は改良のために仕様を変更する場合があります。このため、同一製品においても『取扱説明書』の記載内容が異なる場合がありますので、製品ごとの『取扱説明書』を混同して使用しないで下さい。

取扱説明書・保証書

T01351400001B

修理が必要な故障の場合は、販売店または当社営業担当者までご連絡下さい。

株式会社 **内田洋行**

〒104-8282 東京都中央区新川2-4-7

お客様相談センター ☎ 0120-077-266

保証書

品名 **エポチェア**

取扱店名

取扱店

住所/電話番号

ご購入年月日 年 月 日

保証期間 ご購入の日より	外観 表面仕上げ	1年間	機構部 可動部	2年間	構造体	3年間
-----------------	-------------	-----	------------	-----	-----	-----

- 保証期間内に、取扱説明書・本体添付ラベルなどの注意書に従った正常な使用状態で故障した場合には、本書記載内容に基づき、無料保証致します。
 - この保証書の提示がない場合。
 - 保証書に、ご購入の年月日、お取扱い店名の記入がない場合、および保証書の字句を書き換えられた場合。
 - 保証期間内であっても次の場合は有償修理となります。
 - 改造または不当な修理による故障および破損。
 - ご購入後の移動、輸送、落下などによる故障および破損。
 - 火災や天災などによる故障および破損。
 - 消耗品の交換。
- この保証書は日本国内においてのみ有効です。
Effective only in Japan.

この保証書は本書に明示した期間、条件のもとにおいて無料修理をお約束するものです。したがってこの保証書によって貴社の法律上の権利を制限するものではありません。保証期間経過後の修理などについてご不明の場合は、販売店または当社営業にお問い合わせ下さい。

株式会社 **内田洋行**

〒104-8282 東京都中央区新川2-4-7

安全上の注意

注意

- いすの用途以外に使用しないで下さい。けがの原因になります。
- 座面に立ち上がったり、逆向きに座ったりしないで下さい。いすが動いて転倒する原因になります。
- 上に物を載せないで下さい。転倒・落下の原因になります。
- 脚の一部が床面より浮くような状態で使用しないで下さい。転倒の原因になります。
- いすに座った状態で机に足を載せたり、脚の前側を床から浮かせたりしないで下さい。転倒の原因になります。
- ストーブなど火気の近くで使用しないで下さい。火災の原因になります。
- 可動部やすまみに指を入れないで下さい。けがの原因になります。
- 製品の分解・改造はしないで下さい。けがの原因になります。
- 使用中にボルトやネジのゆるみによるがたつきが生じた時は販売店又は当社営業担当者までご連絡下さい。がたつきが生じた状態のまま使用するとけがのおそれがあります。
- このいすを廃棄する時は、専門の解体業者にご依頼下さい。万一、焼却すると破裂し、けがの原因になります。

廃棄時のご注意

この製品はお客様自身で分解しないで下さい。

この製品を廃棄する時は専門業者に任せて下さい。

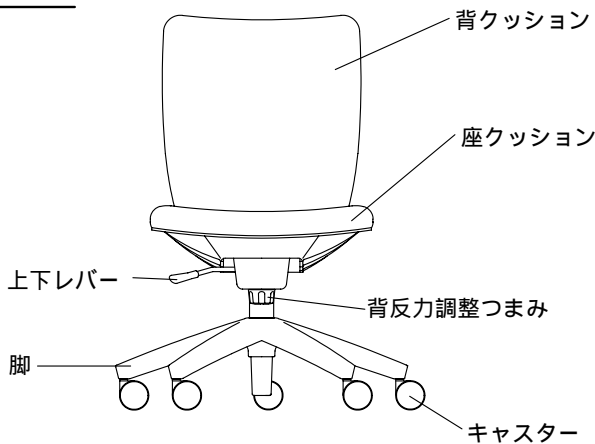
廃棄時の引取先へ

この商品は「JOIFA307」(株)内田洋行の製作したものです。

主要部品の材質

品名	材質
脚	再生ガラス繊維強化ナイロン
座部・背部	ポリプロピレン
クッション	発泡ポリウレタン
機構部	スチール
張材	ポリエステル

各部の名称



故障と思う前に

不具合の内容	原因	処置
座が上がらない	操作するときに腰を浮かせていない	腰を浮かせて操作して下さい
	座が最高になっている	上限ですのでこれ以下の高さで使用して下さい
座が下がらない	座の中央に座っていない	座の中央に座って操作して下さい
	座が最低になっている	下限ですのでこれ以上の高さで使用して下さい
カスターの転がりが悪い	ゴミが絡まっている	清掃するか、新しいカスターと交換して下さい
	カーペット上でウレタンカスターを使っている	ナイロンカスターと交換して下さい
異常な音がある	故障の可能性があります	販売店または当社営業担当者までご相談下さい

用語解説 ウレタンカスター：Pタイルやコンクリート床等の硬い床に適したカスター
ナイロンカスター：カーペットを敷いた床に適したカスター

ご使用方法

(1) 座面の高さ調整方法

座を高くするとき

座ったまま腰を軽く浮かし、上下レバーを上へ引くと座が上昇します。任意の高さで上下レバーを放し、腰をおろして下さい。

座を低くするとき

座の中心に正しく座り、上下レバーを上へ引くと座が下降します。任意の高さで上下レバーを放して下さい。

(2) ロッキングの強度調整方法

ロッキングを強くするとき

座マット下にある背反力調整つまみを時計回りに回します。

ロッキングを弱くするとき

つまみを反時計回りに回します。

(3) お願い

上下レバーは必ず上へ引いて下さい。下に押し下げるとレバーが曲がる恐れがあります。

お手入れについて

(1) 樹脂部の著しい汚れ

薄めた中性洗剤を付けた布で拭き取り、洗剤が残らないように水拭きをした後、乾いた柔らかい布で乾拭きして下さい。

(2) クッションの著しい汚れ

クッションの交換が可能ですので、新しいクッションとの交換をお勧めします。詳しくは当社営業担当者にご相談下さい。

(注意) ベンジンやシンナーは表面の仕上げを痛めることがありますので使用しないで下さい。水に濡れたままにしておくと変色やさびの原因になります。