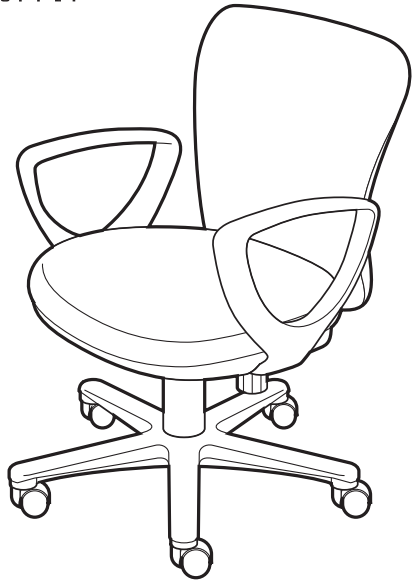


この度は、弊社製品をお買求めいただきましてありがとうございました。  
本製品は組立式になっておりますので、下記の要領で組立ててください。  
パッキングケースの中には、下記の部品が入っています。

**組立説明書は組立て後も  
大切に保管してください。**

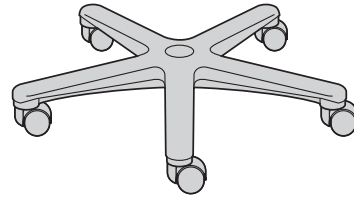
この製品を第三者に貸し出すときは、この説明書も共に  
貸し出し、よく読んでから使用するようご指導ください。

★用意していただくもの・・・  
手袋（組立て時のケガ等を防ぐために着用をお勧めします）

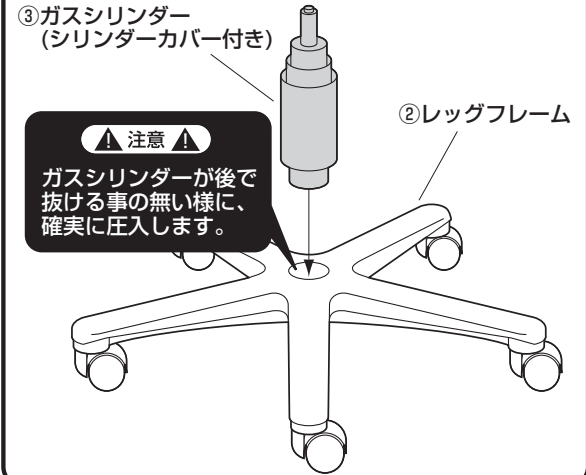


**組立て部品**

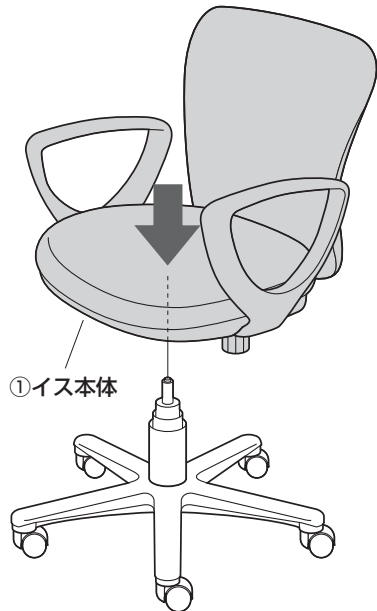
※部品の欠品や破損があった場合は、品番（SNC-022KKBK2など）と下記の  
部品番号（①～③）と部品名（レッグフレームなど）をお知らせください。



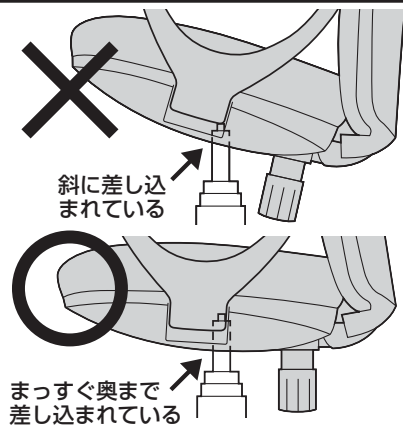
**1 レッグフレームにガスシリンダー  
(シリンダーカバー付き)を取付けます。**



**2 ガスシリンダーにイス本体を差し込んで完成です。**



**▲注意▲**  
座面をガスシリンダーにまっすぐ奥まで  
差し込んでください。  
座面が斜に差し込まれていると、奥まで  
差し込まれず、ガスシリンダーが正常に  
作動しない場合があります。



**3 ガスシリンダーにイス本体を差し込んで完成です。**



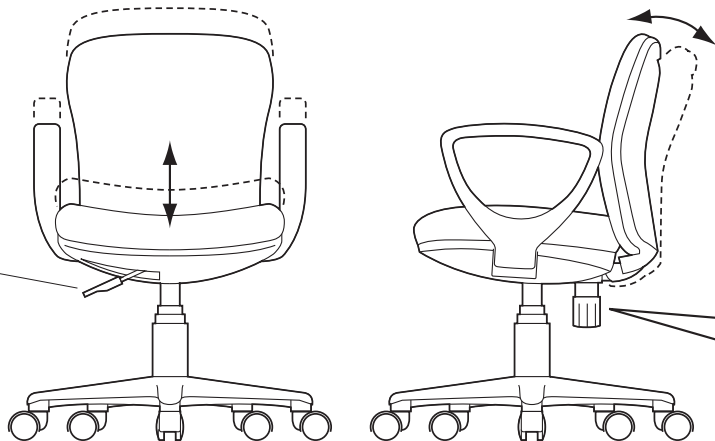
※ガスシリンダーが深く差し込まれるように、座面  
にしっかり体重をかけてください。

※ガスシリンダーが深く差し込まれていないと、  
座面の高さ調節ができません。  
※何度か座面に体重をかけてガスシリンダーを確  
実に差し込んでください。  
※体重の軽い方ではガスシリンダーが深く差し込  
まれない場合があります。

## 各部の調節方法

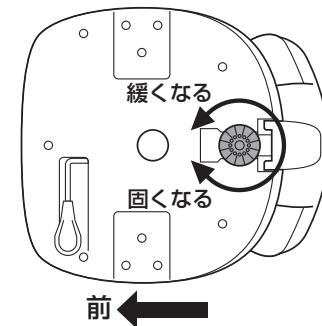
**▲注意▲** レバーを引き上げてガスシリンダーが正常に作動することを確認してから使用してください。正常に作動しない場合はガスシリンダーが奥まで差し込まれていない場合がありますので、座面を差し込み直してください。

・レバーを引き上げると座面の高さ調節ができます。



## 下から見た図

下から見てノブを時計回りに回すとロックが固くなり、反時計回りに回すと緩くなります。



## チェアの品質表示

構造部材：座部・背もたれ部/ポリプロピレン、モールドウレタンフォーム  
脚部/ナイロン 肘あて部/ポリプロピレン キャスター部/ナイロン  
張り材：再生PET

## ▲使用上の注意▲

- 直射日光の当たる場所や高温、湿気及び乾燥の著しい場所を避けてください。
  - 滑りやすい床面で使用しないでください。
  - 用途以外で使用しないでください。
  - 2ヶ月毎を目安に、ボルトやネジを定期的に締め直してください。
  - ボルトやネジがゆるんだ状態では使用しないでください。
  - 座面の上に登らないでください。転倒の原因になります。
  - 可動部に手足などを挟まないように注意してください。
  - 著しい汚れを落とす場合は、薄めた中性洗剤を使用してください。
  - 座面に勢いよく座らないでください。勢いよく座ると、座面に体重の3~4倍の荷重がかかり、チェアが破壊される恐れがあります。
  - 同時に2人以上で腰掛けしないでください。
  - 各調整ボルト、ネジ、ビスなどを含むパーツ類が1つでも紛失、破損、消耗した場合は、純正部品による修理が完了するまで使用しないでください。
- ※以上の注意に従ってご使用いただかない場合、大きな事故につながる危険がありますので、必ず守ってください。

製品に関するお問い合わせ  
製品の品質管理には細心の注意を払っていますが、万一、不都合な点や製品に関するお問い合わせなどございましたら、お買求めの販売店又は右記までお気軽にご相談下さい。  
CB/AG/TTDac

最新の情報はWEBサイトで  
<https://www.sanwa.co.jp/>



本製品の  
詳細情報  
はこちら！



弊社サポート  
ページはこちら！

## サンワサプライ株式会社

岡山サプライセンター / 〒700-0825 岡山県岡山市北区田町1-10-1  
TEL.086-223-3311 FAX.086-223-5123  
東京サプライセンター / 〒140-8566 東京都品川区南大井6-5-8  
TEL.03-5763-0011 FAX.03-5763-0033

<https://www.sanwa.co.jp/>