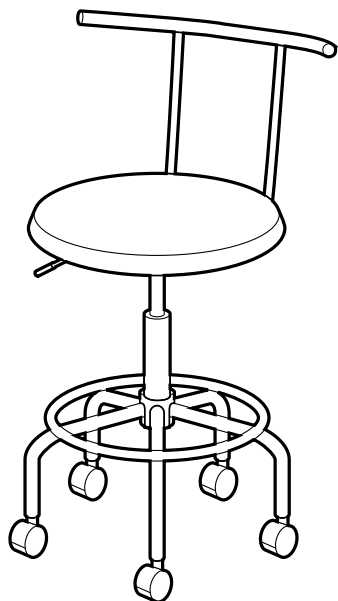


この度は、弊社製品をお求めいただきましてありがとうございました。  
本製品は組立式になっておりますので、下記要領で組立ててください。  
パッキングケースの中には、下記の部品が入っています。

**組立説明書は組立て後も  
大切に保管してください。**

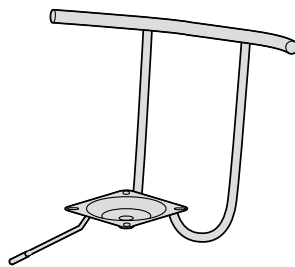
この製品を第三者に貸し出すときは、この説明書も共に貸し出し、よく読んでから使用するようにご指導ください。

★用意していただくもの・・・  
手袋（組立て時のケガ等を防ぐために着用することをお勧めします）



**組立て部品**

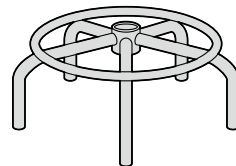
※部品の欠品や破損があった場合は、品番(SNC-RD8BKなど)と下記の部品番号(①～⑨)と部品名(ボルトなど)をお知らせください。



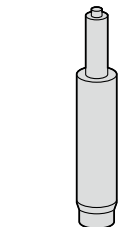
①背もたれ×1個



②座面×1個



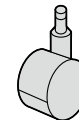
③レッグフレーム×1個



④ガスシリンダー×1本



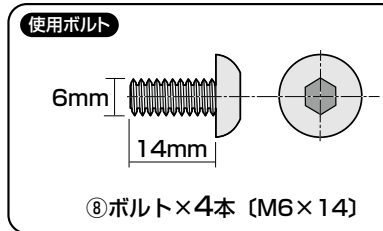
⑤レッグカバー×1個



⑥キャスター×5個



⑦アジャスター×5個



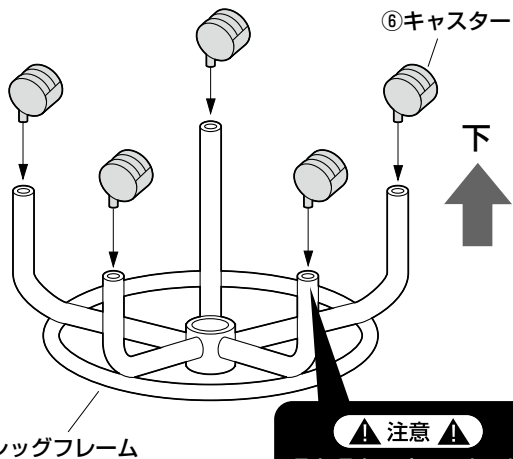
⑧ボルト×4本 [M6×14]



⑨六角レンチ(5mm)×1本

**1** レッグフレームをひっくり返し、キャスターまたはアジャスターを取付けます。

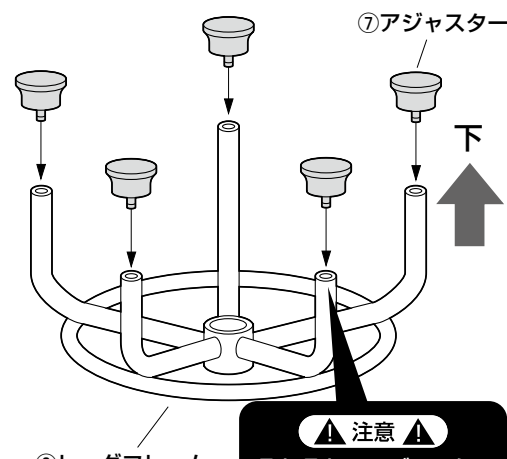
＜キャスターを取付ける場合＞



▲注意▲

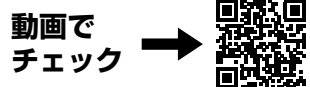
それぞれのキャスターは全て圧入式です(手ではめこむ)。奥まできちんと差し込んでください。

＜アジャスターを取付ける場合＞



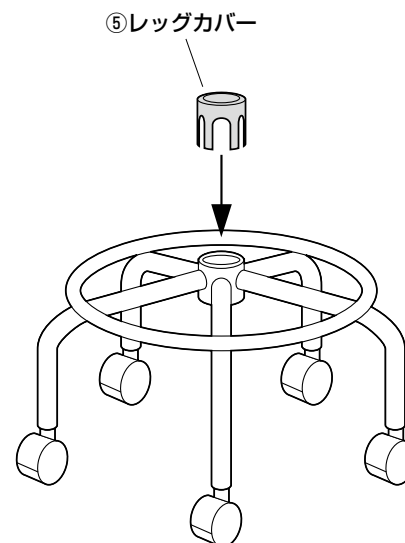
▲注意▲

それぞれのアジャスターは全て圧入式です(手ではめこむ)。奥まできちんと差し込んでください。



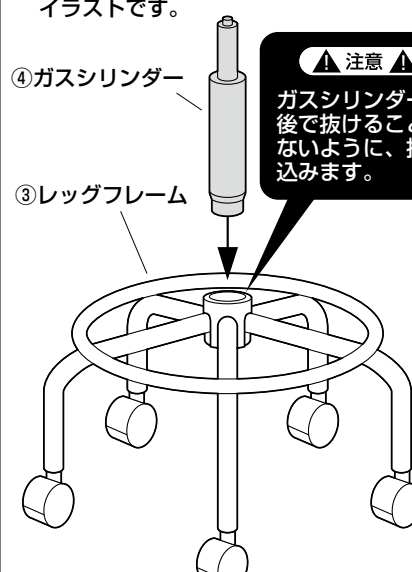
**2** レッグフレームにレッグカバーを取付けます。

※下図はキャスターを取付けた場合のイラストです。



**3** レッグフレームにガスシリンダーを取付けます。

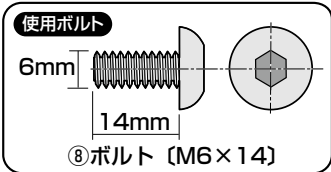
※下図はキャスターを取付けた場合のイラストです。



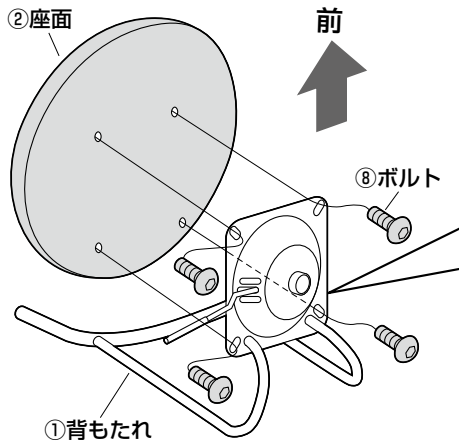
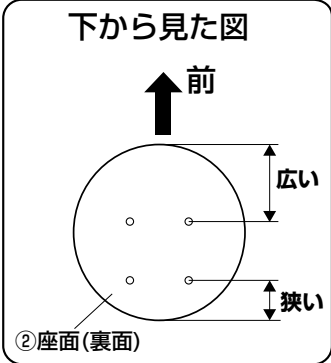
▲注意▲

ガスシリンダーが後で抜けることのないように、押し込みます。

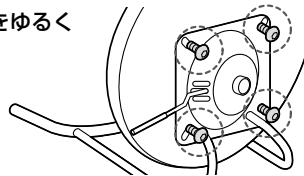
## 4 背もたれに座面を取付けます。



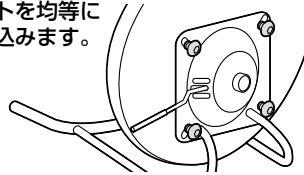
**注意** ボルトはしっかりと最後まで締め込んでください。



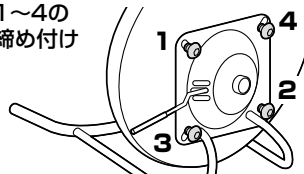
①4本のボルトをゆるく取付けます。



②すべてのボルトを均等に少しずつ締め込みます。

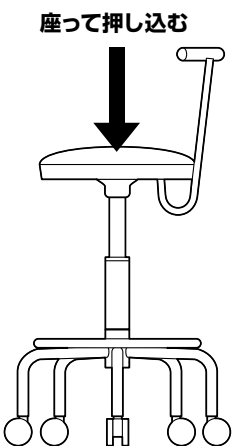


③最後に右図の1~4の順番にきつく締め付けます。



## 6 座面に体重をかけて押し込んで完成です。

※下図はキャスターを取付けた場合のイラストです。



最後に

※ガスシリンダーが深く差し込まれるように、座面にしっかり体重をかけてください。

※ガスシリンダーが深く差し込まれていないと、座面の高さ調節ができません。

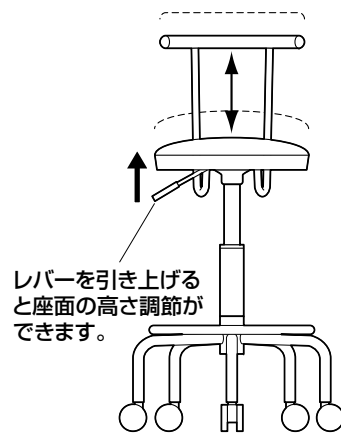
※何度か座面に体重をかけてガスシリンダーを確実に差し込んでください。

※体重の軽い方ではガスシリンダーが深く差し込まれない場合があります。

※固定が不十分ですと、チェアを持ち上げた時にレッグフレームが抜け落ちる場合があります。

## 高さの調節方法

※下図はキャスターを取付けた場合のイラストです。



**注意**

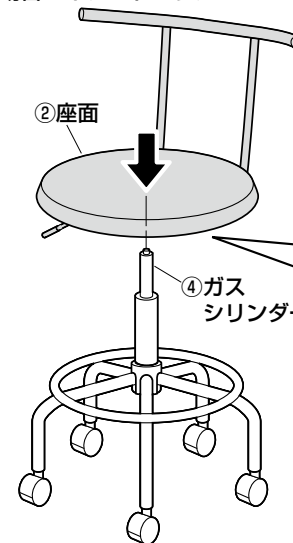
レバーを引上げてガスシリンダーが正常に作動することを確認してから使用してください。  
正常に作動しない場合はガスシリンダーが奥まで差し込まれていない場合がありますので、座面ブラケットを差し込み直してください。

**注意**

可動部分で手や足を挟まないように十分ご注意ください。

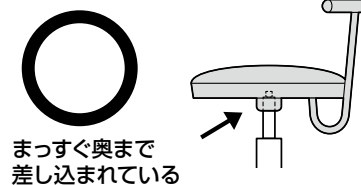
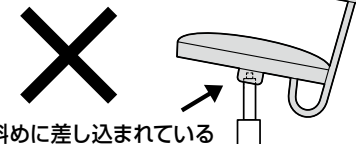
## 5 ガスシリンダーに座面ブラケットを差し込みます。

※下図はキャスターを取付けた場合のイラストです。



**注意**

座面ブラケットをガスシリンダーにまっすぐ奥まで差し込んでください。  
座面ブラケットが斜めに差し込まれていると、奥まで差し込まれず、ガスシリンダーが正常に作動しない場合があります。



## チェアの品質表示

構造部材：座部/合板 背もたれ部・脚部/スチール  
キャスター部/ナイロン アジャスター部/ポリプロピレン  
張り材：PULレザー クッション材：ウレタンフォーム

**使用上の注意**

- 直射日光の当たる場所や高温、湿気及び乾燥の著しい場所を避けてください。
  - 滑りやすい床面で使用しないでください。
  - 用途以外で使用しないでください。
  - 2ヶ月を目安に、ボルトやネジを定期的に締め直してください。
  - ボルトやネジがゆるんだ状態では使用しないでください。
  - 座面や背もたれの上に登らないでください。転倒の原因になります。
  - 可動部に手足などを挟まないように注意してください。
  - 著しい汚れを落とす場合は、薄めた中性洗剤を使用してください。
  - 座面に勢いよく座らないでください。勢いよく座ると、座面に体重の3~4倍の荷重がかかり、チェアが破壊される恐れがあります。
  - 同時に2人以上で腰掛けしないでください。
  - 各調整ボルト、ネジ、ビスなどを含むパーツ類が1つでも紛失、破損、消耗した場合は、純正品による修理が完了するまで使用しないでください。
- ※以上の注意に従ってご使用いただかない場合、大きな事故につながる危険がありますので、必ず守ってください。

製品に関するお問い合わせ  
製品の品質管理には細心の注意をはらっていますが、万一、不都合な点や製品に関するお問い合わせなどございましたら、お買求めの販売店又は右記までお気軽にご相談ください。  
CC/AG/TD8C

最新の情報はWEBサイトで  
<https://www.sanwa.co.jp/>



本製品の  
詳細情報  
はこちら!



弊社サポート  
ページはこちら!

## サンワサプライ株式会社

岡山サブライセンター / 〒700-0825 岡山県岡山市北区田町1-10-1  
TEL.086-223-3311 FAX.086-223-5123  
東京サブライセンター / 〒140-8566 東京都品川区南大井6-5-8  
TEL.03-5763-0011 FAX.03-5763-0033

<https://www.sanwa.co.jp/>