

CODE : 取説WSXミーティングチェア
サイズ : 297×H210 mm (A4)
材 質 : 上質68kg
刷 色 : 1 C / 1C (PANTONE Black CVC)

WSXミーティングチェア


《WSXミーティングチェア》


取扱説明書

このたびは、お買い上げいただきありがとうございます。
この取扱説明書をよくお読みになり、正しくお使いください。
また、本書はお使いになる方がいつでも見ることができるよう大切に保管してください。

■安全にお使いいただくために

以下の事項を守らないとケガをしたり、製品・家財の破損の原因となることがあります。

 警告 誤った取り扱いをすると、人が死亡または重傷を負う可能性が想定される内容を示しています。	
1	滑りやすい床面では使わないでください
2	座面の上に立たないでください
転倒してケガをすることがあります	

 注意 誤った取り扱いをすると、人がけがをしたり、物的損害の発生が想定される内容を示しています。	
1	座面をはね上げた状態でイスを押ししたり移動させる際は両手で行ってください
2	可動部のすきまに手を入れないでください
3	必ず1人で座ってください
4	座面以外の部分に腰掛けしないでください
5	座面の先端や逆向きに座らないでください
6	幼児を1人で座らせないでください
7	張地やクッションが壊れたまま座らないでください
8	ボルトやネジがゆるんだままで使わないでください
9	異常を発見したままで使わないでください
10	火のそばに近づけて使わないでください
思わぬ方向に進み、ケガをすることがあります	
ケガをすることがあります	
2人以上で座ると、転倒してケガをすることがあります	
転倒してケガをすることがあります	
体重が支えられずに、ケガをすることがあります	
本体が壊れてケガをすることがあります	
火災になることがあります	

11	交換部品以外の分解や改造をしないでください	破損やケガをすることがあります
12	床は定期的にお手入れしてください	樹脂パーツにゴミなどが付着し、床を汚す場合があります
13	必ず水平で安定した場所でご使用ください	変形や破損、転倒などの原因になります
14	乱暴な取扱いや、用途以外の使用は避けてください	
15	直射日光やストーブなどの熱が直接当たる場所や、湿気・乾燥の著しい場所での使用は避けてください	変色や変形の原因になります

■設置時の注意

この製品は室内または屋内用です。屋外での使用や水ぬれは、サビや故障の原因となりますので避けてください。

■お手入れ方法

- ・ほこりなどの汚れは、ブラシなどで軽くブラッシングしてください。
- ・汚れがひどい場合は、薄めた中性洗剤で拭いたあと、かたくしぼったタオルなどで洗剤が残らないように十分水拭きしてください。
- ・シンナーやアルコール系の溶剤は絶対に使用しないでください。変色や変形の原因となります。

■廃棄時の注意

- ・この製品が不要になり、引き取りをご希望の場合は、有料でお引き受けいたします。
- ・廃棄する時は専門業者におまかせください。焼却すると有毒ガスが発生することがあります。

・この製品を譲渡される場合は、この【取扱説明書】も必ず譲渡してください。
・ご不明の点などがありましたら、販売店または当社営業担当者、あるいはお客さま相談室までご連絡ください。

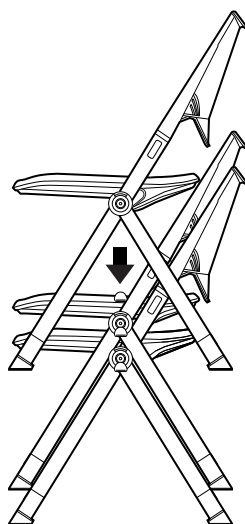
■仕様

品番	WSX-02-F	WSX-02A-F	WSX-02C-F	WSX-02CA-F
仕様	背シエル/固定脚/肘なし	背シエル/固定脚/肘付き	背シエル/キャスター脚/肘なし	背シエル/キャスター脚/肘付き
外形寸法(mm)	557W×543D×808H	619W×543D×808H	557W×570D×808H	619W×570D×808H
座面高さ(mm)	440			
品番	WSX-03-F	WSX-03A-F	WSX-03C-F	WSX-03CA-F
仕様	背カバー付き/固定脚/肘なし	背カバー付き/固定脚/肘付き	背カバー付き/キャスター脚/肘なし	背カバー付き/キャスター脚/肘付き
外形寸法(mm)	557W×543D×808H	619W×543D×808H	557W×570D×808H	619W×570D×808H
座面高さ(mm)	440			
背	ポリプロピレン (PP)			
座	布張りウレタンフォーム (ポリプロピレン芯材)			
上張り材	ポリエステル			
クッション材	ウレタンフォーム			
フレーム	スチール楕円パイプ			
肘	スチール楕円パイプ/ポリプロピレン (PP)			

■収納方法

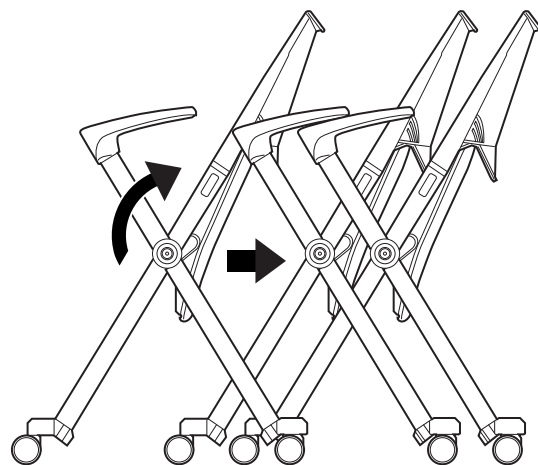
全タイプ下記2通りの収納が可能です。

<垂直スタッキング>



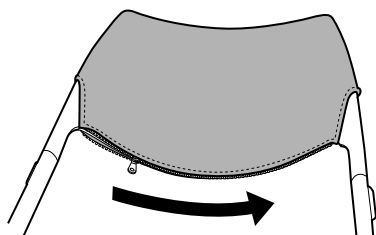
積み重ねて省スペースに
収納できます。
固定脚タイプ床積み最大
12台可能。
スタックピッチ: 80mm

<水平スタッキング (ネスティング)>



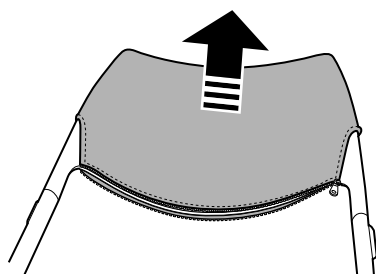
座面を跳ね上げることで椅子を持ち上げずに
効率よく収納できます。
スタックピッチ: 120mm

■背カバーの取り外し方 (WSX-03タイプ)



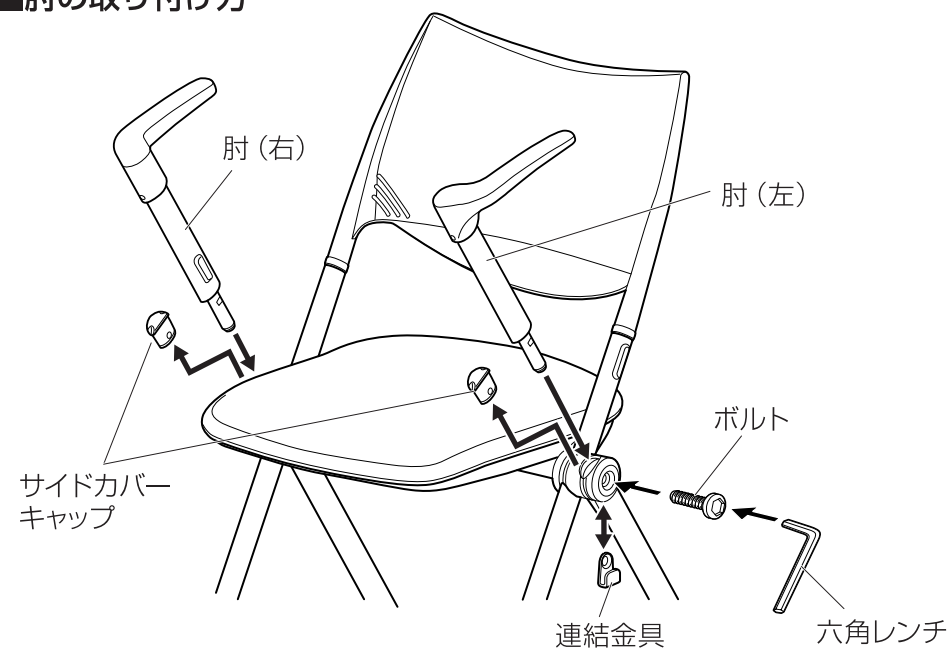
①下部のファスナーを開けます。

※取り付けは逆の手順で行なってください。



②上に引き上げてはずします。

■肘の取り付け方



- ①六角レンチで左右のボルトをはずし、サイドカバーキャップをはずします。
※連結金具 (固定脚タイプのみ) に標準装備) は肘付きの場合ははずしてください。
- ②肘を差し込んでボルトを締めて固定してください。

■サービス・保証について

(1) JOIFA登録番号について

- ・この番号は、当社のJOIFA (社団法人日本オフィス家具協会) の
会員登録番号です。
- ・オフィス家具の資源・廃棄物問題・リサイクル、さらにPL問題など、
製品が社会に負う責任体制として、番号を表示しています。

JOIFA 104

(2) 保証期間 (ご購入の日より)

※一般使用状態での目安です。

外観表面仕上	可動・機構部分	構造体
1年間	2年間	3年間

※商品の仕様は予告なく変更することがあります。

MADE IN CHINA



アイリストセ株式会社

兵庫県三田市テクノパーク5-14 〒669-1339

☎(079)560-0821 FAX (079)560-0825

月曜日～金曜日 (祝祭日を除く) 午前9時～午後5時