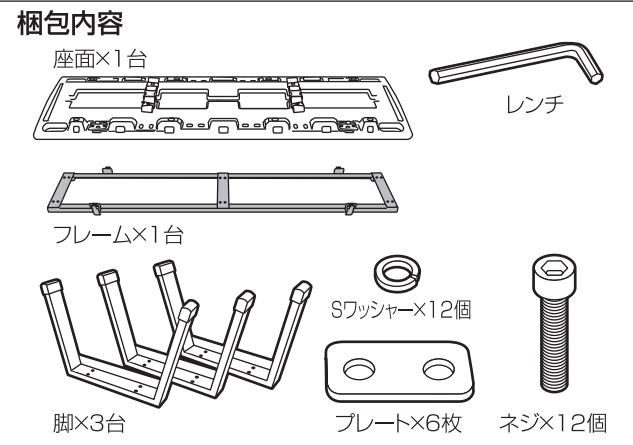
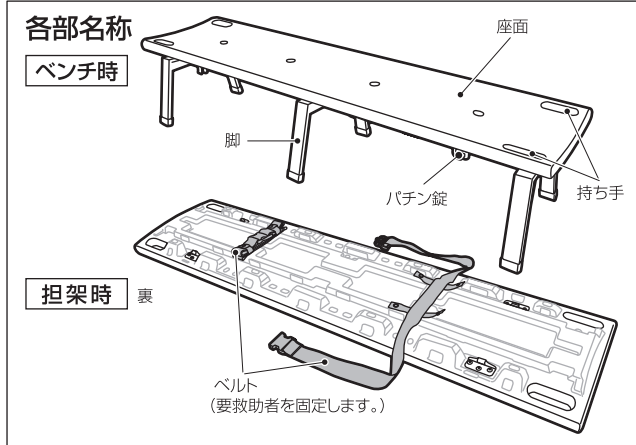
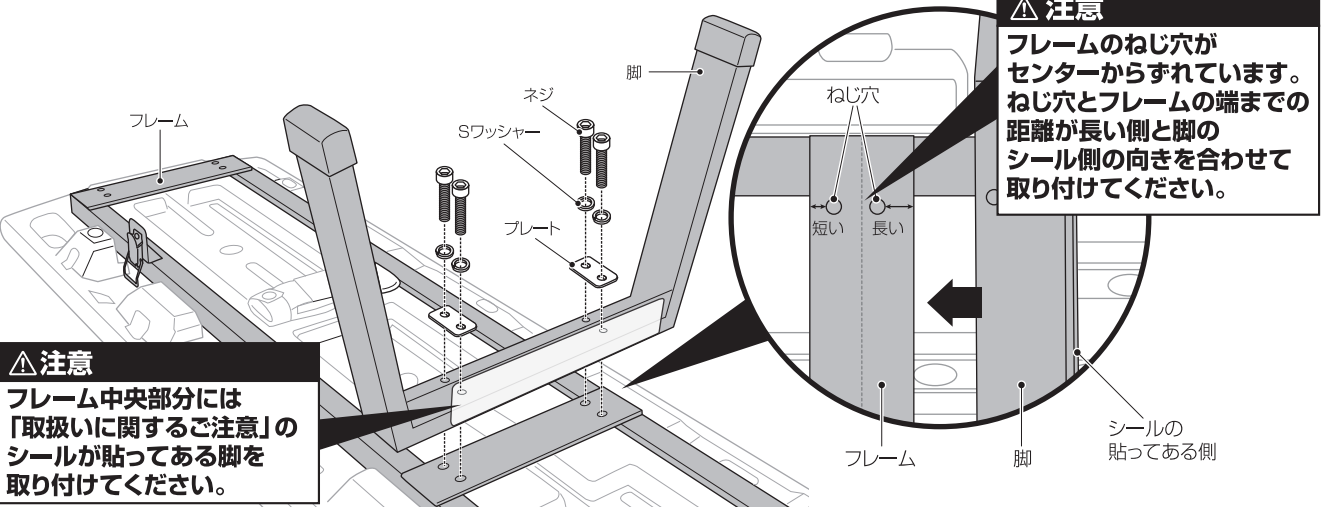


このたびは、「レスキューボードベンチ」をお買い上げいただきまして誠にありがとうございます。安全にお使いいただくため、ご使用前に本取扱説明書をよくお読みの上、本書に記載の使用方法に従い、未永くご愛用くださいますようお願い申し上げます。また、お読みになった後はいつでも取り出して読めるよう大切に保管してください。

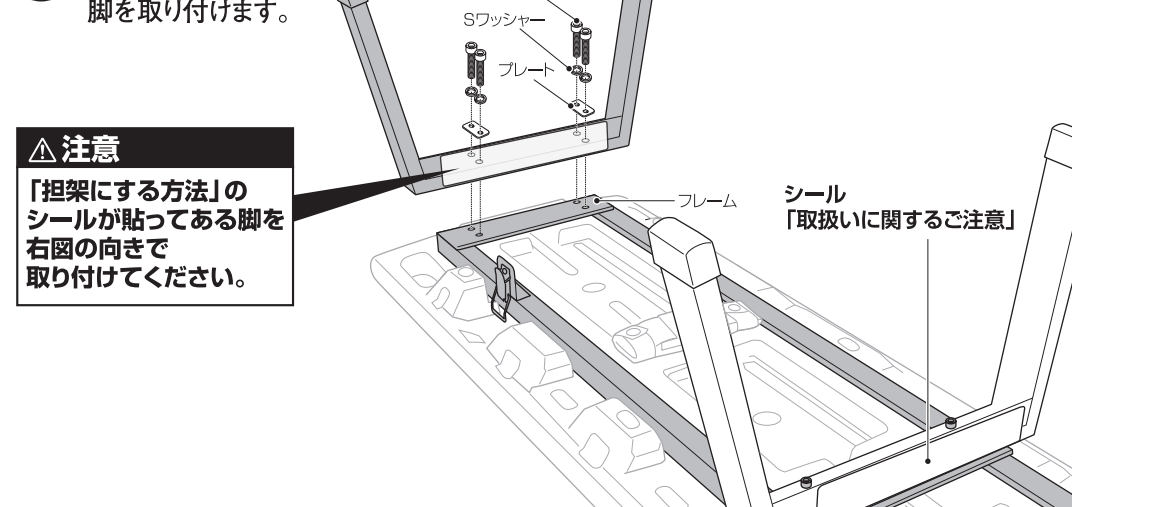


警告	注意	保守・点検
<p>取扱いを誤った場合、死亡または、重傷にいたる可能性が想定される場合を示しています。</p> <ul style="list-style-type: none"> ● 火気に近づけないでください。 ● 本製品の分解・改造は絶対にしないでください。ケガや故障・破損の原因になります。 ● 傾斜地や凸凹・段差のある場所では使用しないでください。ベンチ時・担架時ともに不安定な状態となり大変危険です。 ● ベンチ時・担架時ともに製品の上に立ち上がったり、飛び跳ねたりしないでください。転倒してケガをする恐れがあります。 ● 要救助者の乗せ替え及び搬送は必ず4人以上で行ってください。 ● 搬送時は、要救助者を座面(裏)のベルトで固定させてください。 ● 搬送時は、本製品が常に水平の状態でご使用ください。 ● 複数の要救助者を乗せないでください。バランスを崩して転倒する恐れがあります。 ● 要救助者に負担がかかると思われる場合は、すぐに使用を中止してください。 ● 乗せ替え・搬送時に足元の注意を怠るとケガや事故の恐れがあります。 ● 緊急時の要救助者の搬送以外では担架として使用しないでください。 	<p>取扱いを誤った場合、障害にいたる可能性または、物的損害の発生が想定される場合を示しています。</p> <ul style="list-style-type: none"> ● 指をつめる恐れがありますので、組み立て、およびご使用の際は特にご注意ください。 ● 必ず管理者のいる場所に設置してください。 ● 設置する際は、通行の妨げにならないようご配慮ください。 ● 強風の発生しやすい場所への設置は避けてください。 ● 湿気の多いところや雨風の当たる所には設置しないでください。サビなどの原因となります。 ● 製品を移動する際は引きずらないでください。また、移動・設置の際に衝撃を与えないでください。製品が破損する恐れがあります。 ● 担架として使用する前に必ず部品の損傷などを点検し異常のないことをご確認ください。 ● 異常が見つかった場合は使用を中止し、販売店にて修理点検を行ってください。 ● 使用しない時は室内で保管してください。 	<p>ご利用前には安全点検を行ってください。また、1か月に1回は下記の項目を点検してください。</p> <ul style="list-style-type: none"> ● サビついていませんか? 脚にサビなどが発生している場合、製品の強度や耐久性が低下しています。そのままご使用になりますと製品の破損やケガの恐れがあります。 ● 脚はしっかりと固定されていますか? ネジのゆるみはケガの原因となります。ネジをしっかり締めてください。 ● 座面の損傷やベルトの劣化などはありませんか? 座面の損傷やベルトの劣化は、ベンチ時・担架時ともにケガの原因となりますので、使用を中止しお買い上げの販売店までご連絡ください。 ● 洗浄の際は水又は中性洗剤をご使用ください 中性洗剤以外の洗剤を使用しないでください。たわし、磨き粉および硬いブラシなどは使用しないでください。またサビなどの原因となりますので、洗浄後は水分をよく拭き取ってください。

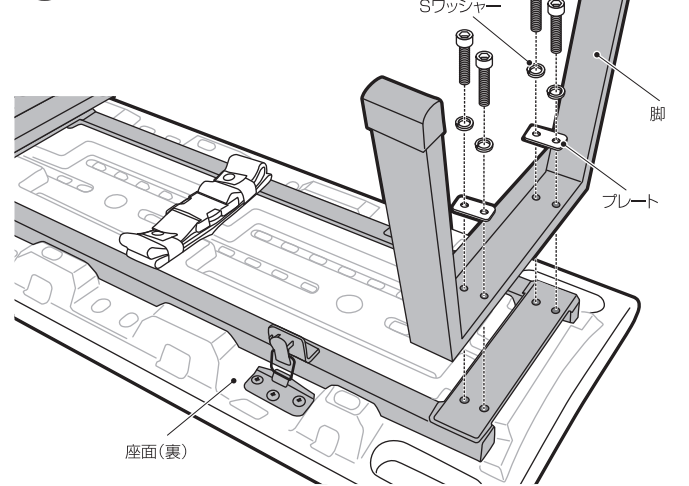
組み立て方 1 フレームの中央部分に下図のように脚を取り付けます。



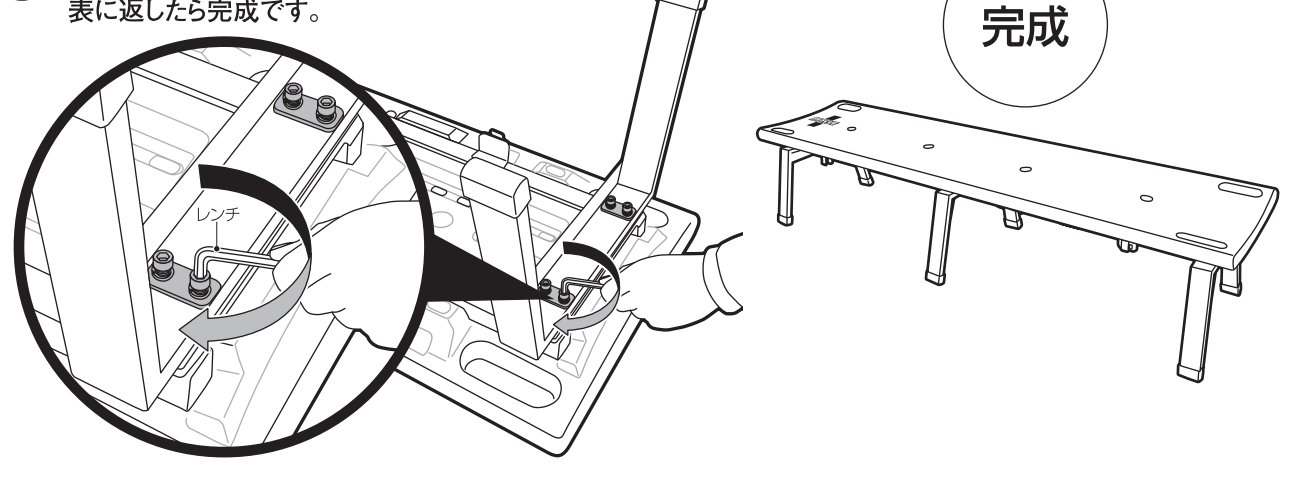
2 右図のようにフレームの端に脚を取り付けます。



3 下図のように、もう一方の端に脚(シールなし)を取り付けます。



4 付属の「レンチ」を使い「脚」と「フレーム」をそれぞれしっかり固定し、「フレーム」を表に返したら完成です。



設置の前に

- ※ 壁面付近へ設置する場合、注意シールが隠れてしまわないようご注意ください。
- ※ ご使用前に「パチン錠」(4カ所)がロックされているか、またはガタツキなどがないかを確認してください。
- ※ 担架にする方法・取扱いに関するご注意は「脚」にあるシールをご覧ください。

株式会社 テラモト

本社 〒550-0012 大阪市西区立売堀3-5-29 TEL 06(6541)3333 FAX 06(6531)2323
 東京本社 〒272-0142 千葉県市川市欠真周1-8-23 TEL 047(358)1151 FAX 047(358)7658
 名古屋支店 TEL 052(324)8331 FAX 052(324)8335 横浜営業所 TEL 045(958)1370 FAX 045(958)1371
 札幌営業所 TEL 011(862)5901 FAX 011(862)1944 広島営業所 TEL 082(239)1551 FAX 082(239)1552
 仙台営業所 TEL 022(236)9395 FAX 022(236)8190 福岡営業所 TEL 092(433)7515 FAX 092(433)7565
 埼玉営業所 TEL 048(669)3115 FAX 048(669)3118

消費者相談室 TEL 06-6541-3396 受付時間 9:30~12:00、13:00~17:00月曜~金曜(祝日を除く)
<http://www.teramoto.co.jp/>