

折りたたみホームベンチ 組立説明図

この度はテラモト製品をお買い上げ頂き、誠にありがとうございます。

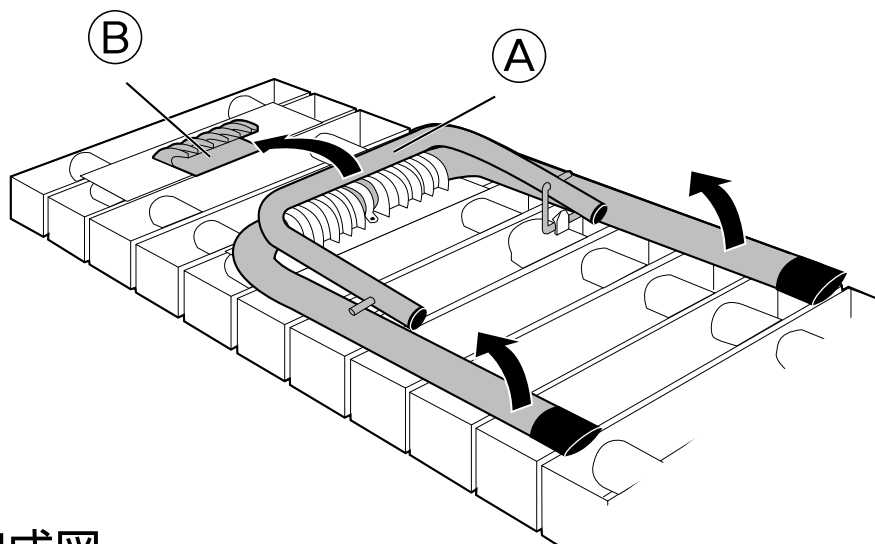
適用商品／ BC-302-412 折りたたみホームベンチ 1250 (青又は白)
BC-302-415 折りたたみホームベンチ 1500 (青又は白)

⚠️ ご注意

ベンチの上で立ち上がったり、とびはねたりしないでください。
転倒してケガをする恐れがあります。

●組立方法

ベンチを裏返し、脚のパイプ①を②の樹脂部品にはめ込みます。「カチッ」と音がするまでしっかりとめ込んでください。反対の脚も同様にしてください。



完成図

