

ホームベンチ 組立説明書

このたびは、本製品をお買い上げいただきまして誠にありがとうございます。
組み立ての際、ご使用の際は本書をよくお読みの上、正しくお使いください。
また、お読みになった後は大切に保管してください。

本書対象商品

●ホームベンチ1200 BC-302-012	●ホームベンチ1500 BC-302-015	●ホームベンチ1800 BC-302-018
●ホームベンチステン1200 BC-302-312	●ホームベンチステン1500 BC-302-315	●ホームベンチステン1800 BC-302-318

EA956XE-68

部品内容

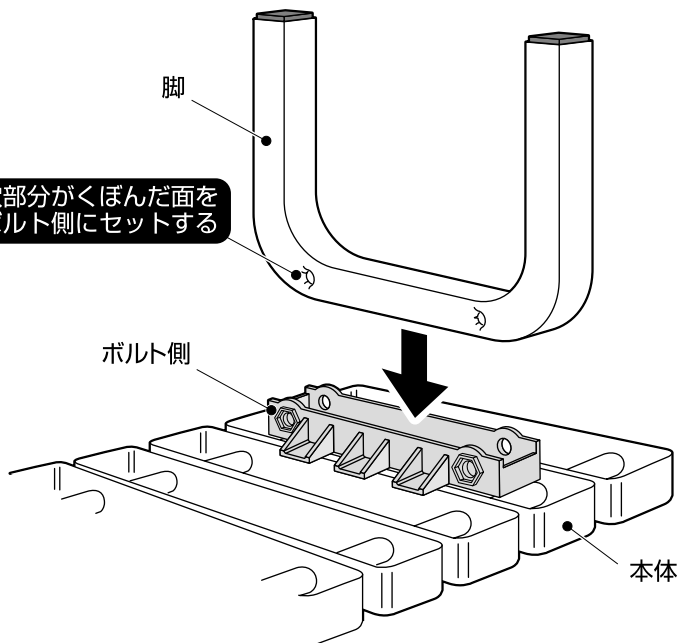
ベンチサイズ	本体	脚	ボルト	ワッシャ付きナット	スパナ
1200mm	1	2	4	4	1
1500mm	1	3	6	6	1
1800mm	1	3	6	6	1

⚠️ ご注意

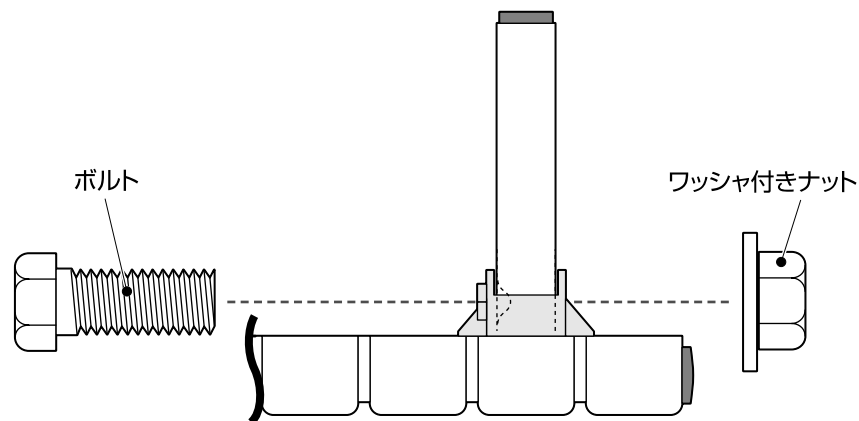
- ご使用の際、ベンチの上で立ち上がったり、飛び跳ねたりしないでください。
- ベンチ以外の用途に使用しないでください。

組み立て方

1 本体を裏返し、脚を本体へはめ込みます。
この時、脚の穴部分がくぼんだ面をボルト側になるようにセットしてください。



2 脚の穴と本体側の穴とを合わせ、ボルトを通し、ワッシャ付きナットで脚をしっかりと締めてください。*付属のスパナをご使用下さい。
同じ要領で、すべての脚を本体にセットして完成です。



TERAMOTO 株式会社 **テラモト**

ホームページアドレス <http://www.teramoto.co.jp/>

本社 大阪市西区立売堀3-5-29
〒550-0012 TEL 06(6541)3333 FAX 06(6531)2323
東京本社 千葉県市川市欠真間1-8-23
〒272-0142 TEL 047(358)1201 FAX 047(358)7658

名古屋支店 札幌営業所 仙台営業所 福岡営業所 埼玉出張所 横浜出張所