



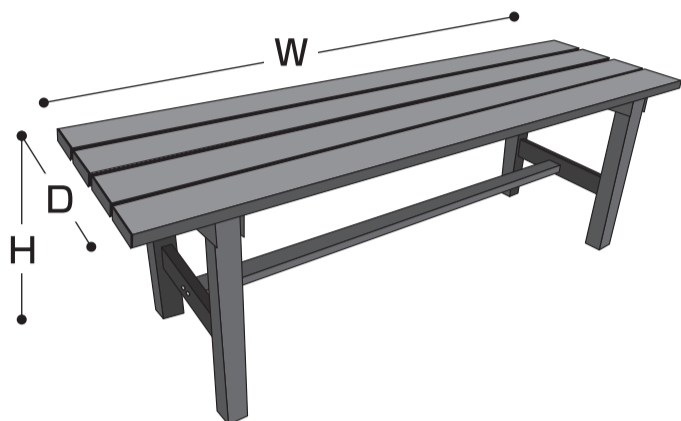
ALINCO アルミ製縁台 取扱説明書

AYD120/150/180 共用

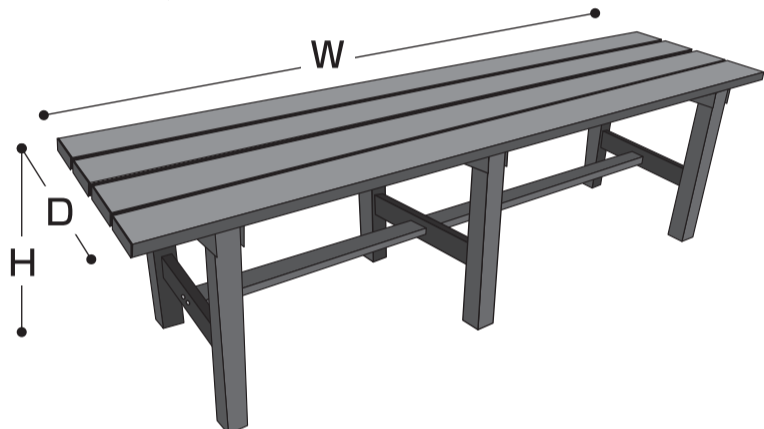
このたびは本製品をお買い上げいただきましてありがとうございます。☆組立て前に必ず組立部品を確認し、説明書をよくお読みください。

商品サイズ

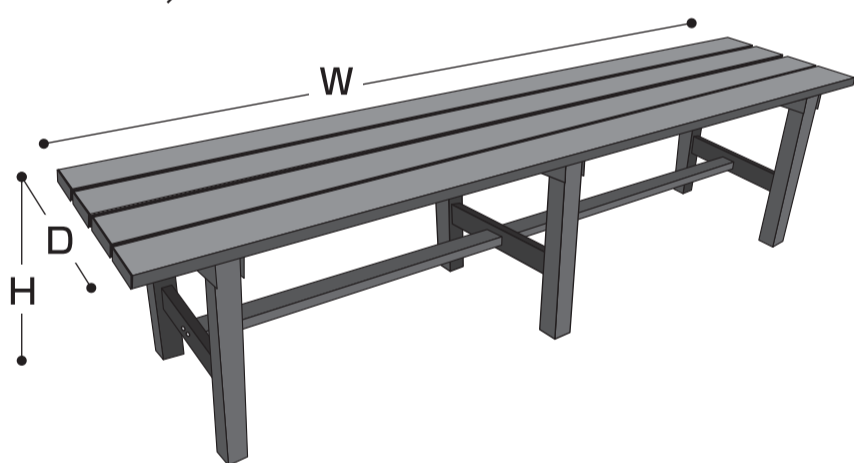
AYD120 / W 1200mm × D360mm × H400mm



AYD150 / W 1500mm × D360mm × H400mm



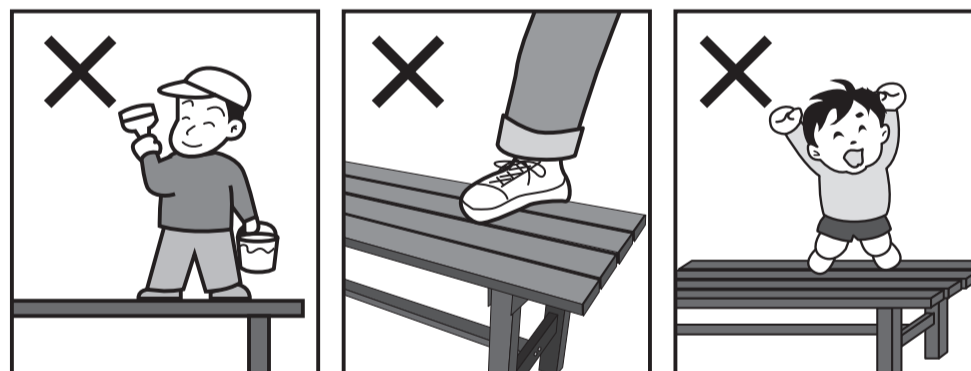
AYD180 / W 1800mm × D360mm × H400mm



部品明細

番号	部品名	部品図	数量		材質
			AYD120	AYD150 AYD180	
①	縁台用脚部 センター用脚部		2個	2個 1個	アルミ合金
②	補強ざん		1本	1本	アルミ合金
③	縁台本体		1台	1台	アルミ合金
④	ボルトナットセット		4組	6組	ステンレス
⑤	ビス		4本	4本	スチール
⑥	センター用脚部と補強ざんの 固定用ボルトナットセット			2本	スチール
⑦	組立用工具		2本	2本	—

ご使用上の注意



⊘ 危険

記載されている内容を守らなければ、死亡や傷害事故が生じる危険があることを示します。

- 上に立ち上がったり、踏台としての使用は危険ですのでおやめください。
- 縁台両端に足を掛けたり、お座りにならないでください。本体が傾いて転倒するおそれがあります。
- 幼児、お子様が転倒したり、天板の隙間に足や手などをはさまないように十分ご注意ください。
- 縁台上で飛び跳ねたり、飛び降りたり遊び道具としてご使用にならないでください。
- 平坦な場所でご使用ください。

⚠ 注意

記載されている内容を守らなければ、けがや製品が破損するおそれがあることを示します。

- 本製品はオールアルミ製ですので夏日の炎天下で長時間放置しますと、天板部分が高温となる場合がございますのでご注意ください。
- 長時間使用されるとボルトナットやビスが自然とゆるむおそれがありますので、定期的に締め直してお使いください。
- 経年劣化などにより、色あせ、色落ちすることがあります。
- 砂ぼこりなどが溜まった状態でこすると傷がつきますのでご注意ください。
- 汚れがひどくなりますと落ちにくくなりますので、汚れは定期的に掃除を行ってください。
- 汚れは水と柔らかい布などで落としてください。特に本製品の表面を傷つけたり、変色のおそれがある下記のものをご使用にならないでください。

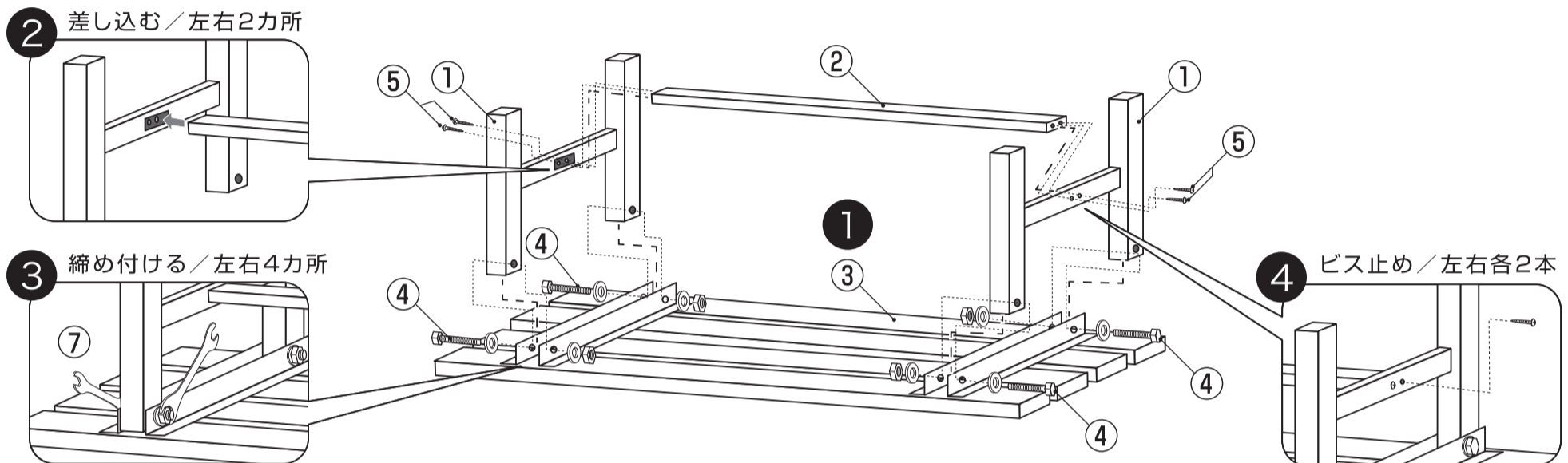
クレンザー、酸性洗剤、塩素系漂白剤、ナイロンたわし、スチール製たわし、ブラシなどの掃除用具、シンナー、ベンジン、アルコールなどの薬品

組立手順

AYD120とAYD150/180

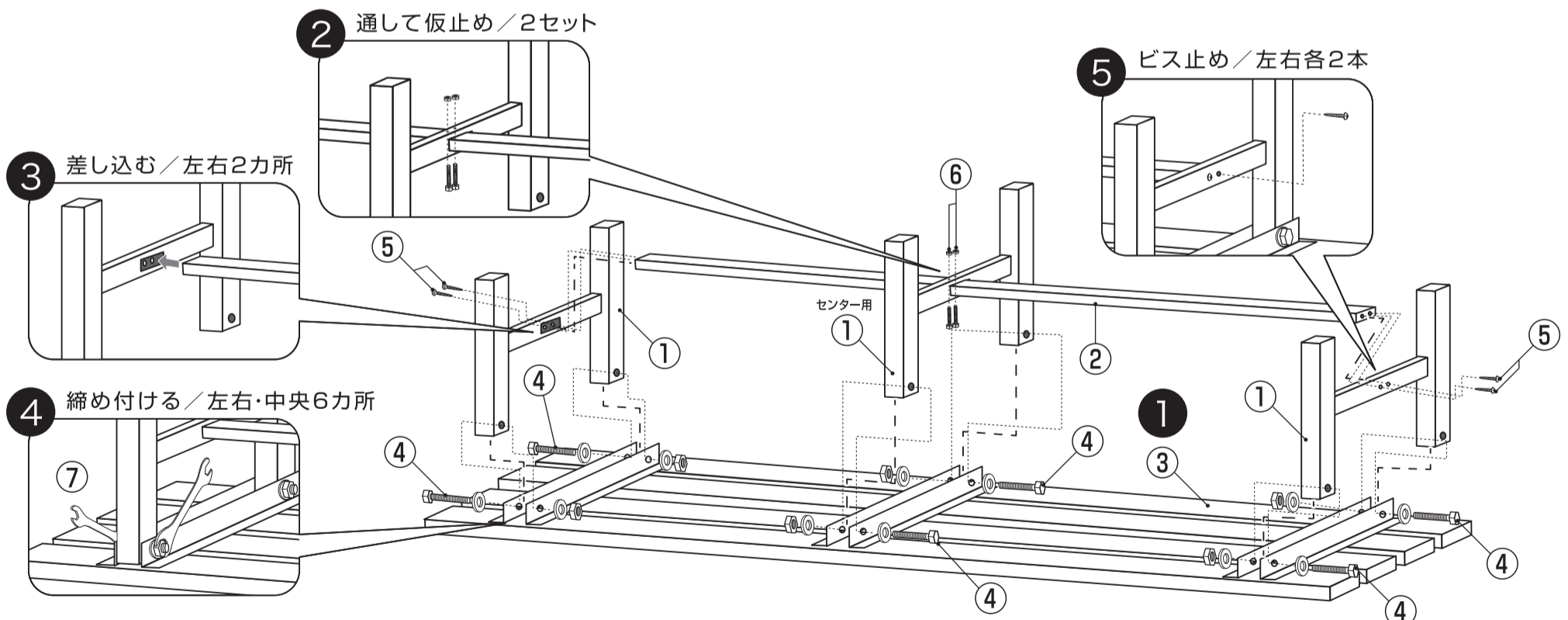
AYD120の組立手順

- ① まず、③縁台本体を裏返した状態で作業を行います。
- ② つぎに、左右の①縁台用脚部内側の穴に②補強ざんを差し、そのままの状態では本体の溝部に差し込んでください。
- ③ 左右の①縁台用脚部を③縁台本体に④ボルトとナットで4カ所固定します。(⑦付属工具を使って取り付けてください。)
- ④ 先ほど差し込んだ②補強ざんを⑤ビスで、左右の①縁台用脚部外側から固定します。(先端が2番のプラスドライバーをご使用ください。)
- ⑤ 最後に必ず、全ての固定箇所の締め忘れが無いをご確認ください。



AYD150/180の組立手順

- ① まず、③縁台本体を裏返した状態で作業を行います。
- ② ①縁台用脚部(センター用)に②補強ざんを通し、⑥固定用ボルトナット2セットで仮止めしてください。
- ③ つぎに、左右の①縁台用脚部内側の穴に②補強ざんを差し、そのままの状態では本体の溝部に差し込んでください。
- ④ 左右の①縁台用脚部とセンター用脚部を③縁台本体に④ボルトとナットで6カ所固定します。(⑦付属工具を使って取り付けてください。)
- ⑤ 先ほど差し込んだ②補強ざんを⑤ビスで、左右の①縁台用脚部外側から固定します。(先端が2番のプラスドライバーをご使用ください。)
- ⑥ 最後に必ず、全ての固定箇所の締め忘れが無いをご確認ください。



※ 締め付けに際しましては必要以上に強く締めすぎないでください。強く締めすぎますと締め付け部分にへこみ(凹)が生じる原因となります。

輸入・発売元



アルインコ株式会社

〒569-8510 大阪府高槻市三島江 1-1-1

お客様相談室 / ☎ 0120-302-669 10:00~16:00 ただし 12:00~13:00 及び土・日・祝を除く

※この取扱説明書の無断転用は禁じます