

EA956XN-31A 伸縮式ワークチェア取扱説明書

Ver.1.0

このたびは、当商品をお買い上げいただき誠にありがとうございます。
ご使用に際しましては、取扱説明書をよくお読みいただきますようお願いいたします。

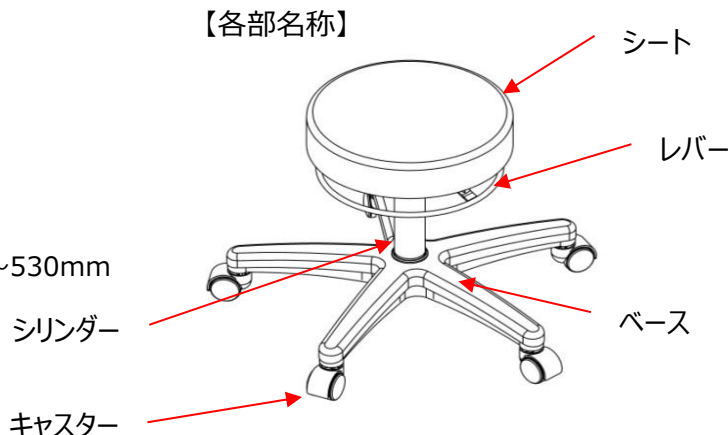
【仕様】

- シートサイズ…φ335mm
- シート厚み…72mm
- シート高さ…430～530mm
- 耐荷重…約135kg
- 自在キャスター（φ50mm）×5個
- 重量…6kg
- サイズ…(縦)600x(横)600x(高)430～530mm

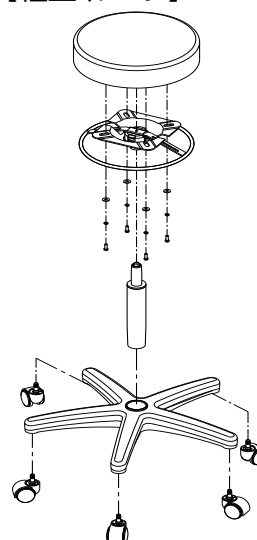
【梱包部品】

- シート×1個
- シリンダー×1個
- ベース×1個
- レバー×1個
- キャスター×5個
- 六角ボルト(10mm)×4本+ワッシャー4枚

【各部名称】



【組立イメージ】



【組立手順】

1. シリンダーをベース中央の穴に差し込んでください。
2. レバーを上記組品に差し込んで下さい。
3. シートを差込みレバーと一緒にネジで固定してください。
4. キャスターをベースに固定してください。

【使用方法】

レバーを上を引くとシートが上下に動き、放すと止まります。
円形レバーを採用しているため、どこを持ってでも高さ調整が出来ます。

使用上の注意

- ・135kg以上の物を乗せないで下さい。（物と体重の合計）
- ・使用する前に、キャスター、シリンダー、シートの部品があるかご確認下さい。
- ・平坦で、繋ぎ目の無い床で使用して下さい。
- ・ゆっくり座って下さい。ドスンと座ったりジャンプしないで下さい。
- ・シートの上で立たないで下さい。
- ・シートの端に座らないで下さい。



作業中の事故を防止する為に、保護手袋を着用して組立てしてください。

改造はしないでください。

- ・本機の寿命を著しく損ねる場合があります。
- ・ご使用者が怪我をする場合があります。
- ・作業行程に支障を来たす場合があります。



株式会社 エスコ

本社 / 〒550-0012 大阪市西区立売堀3-8-14
TEL (06) 6532-6226 FAX (06) 6541-0929