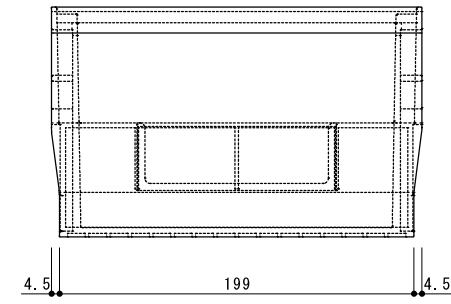
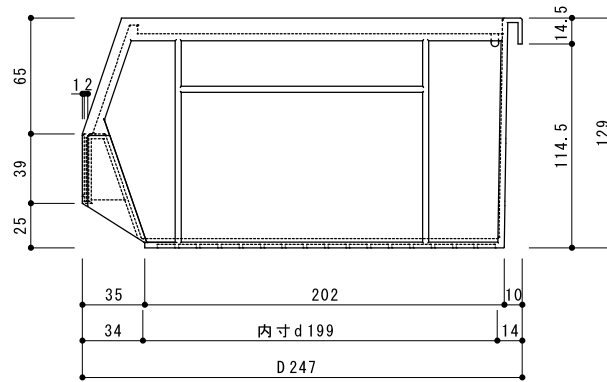
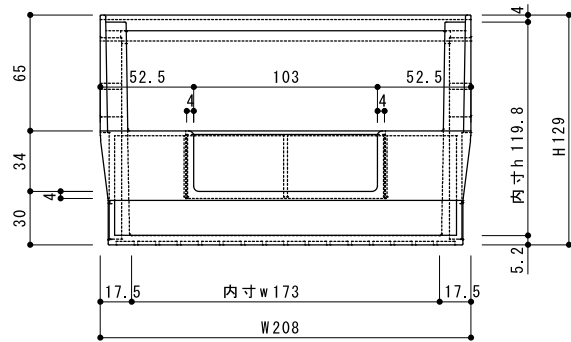


符号	年月日	氏名	訂正事項
△
△			
△			
△			



特記事項

- 特記無き寸法公差：±0.3mm
- 材質について
 - PP
 - 色：青
- 引出有効内寸について
引出し内に直方体を入れた時、最大となる寸法にて示してあります。
- 内容積 = 内寸w × 内寸d × 内寸h
= 4,124cm³

名称	ボックス (大)						
品番	HB-3						
尺度 (A3)	単位	投影法	作成	検図	課長	次長	部長
1/3	mm	第三角法	H29. 8.25				
図番	D5504-3-005						