

EA957AG-1 ロールスタンド 取扱説明書

Ver. 1.1

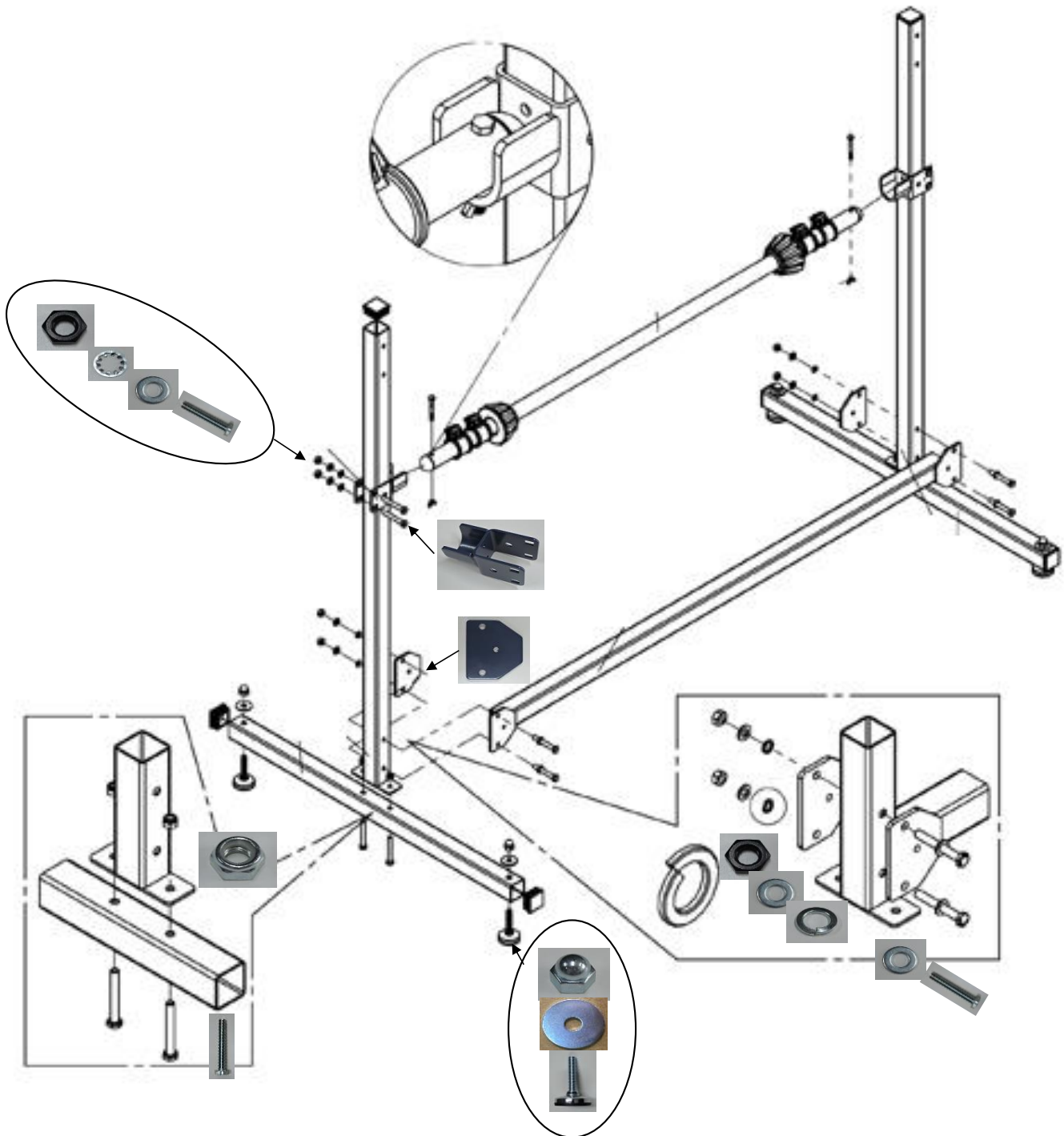
この度は当製品をお買い上げ頂き誠に有難うございます。
ご使用に際しましては取扱説明書をよくお読み頂きます様宜しくお願い致します。

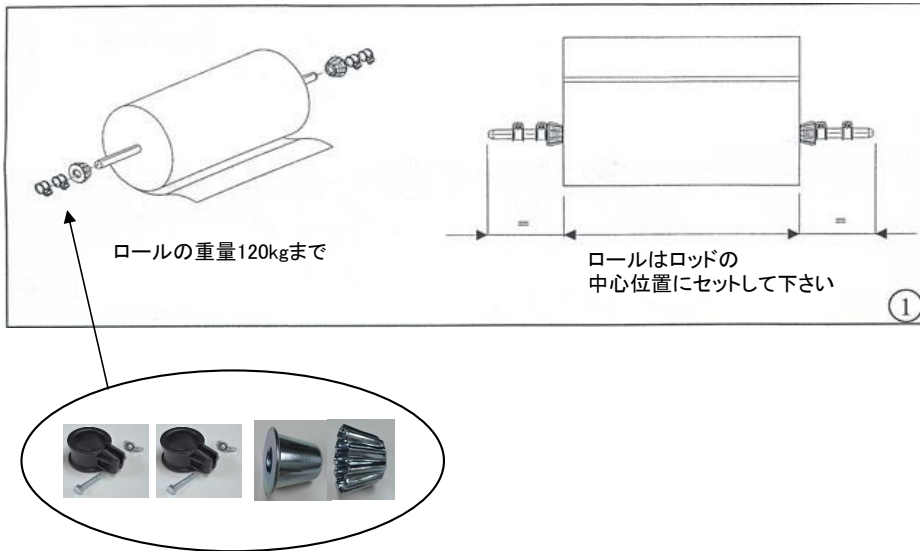
【仕様】

サイズ: 1860x810x1170mm
重量: 20kg
材質: 鉄
ロール数: 1ロール
適合ロール外径: ϕ 1200mm以下
適合ロール内芯径: ϕ 32-80mm
適合ロール幅: 1550mm以下
適合ロール重量: 120kg以下



【組立方法の概略図】





⚠ 組立時の注意事項

- 組立時は軍手などで手を保護し作業してください。
- ボルト・ナットは確実に締め、緩みがない事を確認してください。

株式会社 エスコ
本社 / 〒550-0012 大阪市西区立売堀3-8-14
TEL (06)6532-6226 FAX (06)6541-0929

21.Feb.