

# EA957AG-5 ロールラック(壁掛け型)取扱説明書

Ver. 1.0

この度は当製品をお買い上げ頂き誠に有難うございます。  
ご使用に際しましては取扱説明書をよくお読み頂きます様宜しくお願い致します。

## 【仕様】

サイズ: 1850x750x470mm  
重量: 14.2kg  
材質: 鉄  
ロール数: 1ロール  
適合ロール外径:  $\phi$  900mm以下  
適合ロール内径:  $\phi$  32-80mm  
適合ロール幅: 1550mm以下  
適合ロール重量: 5kg以下  
壁面取付穴径:  $\phi$  5.8mm



## 施工時の注意

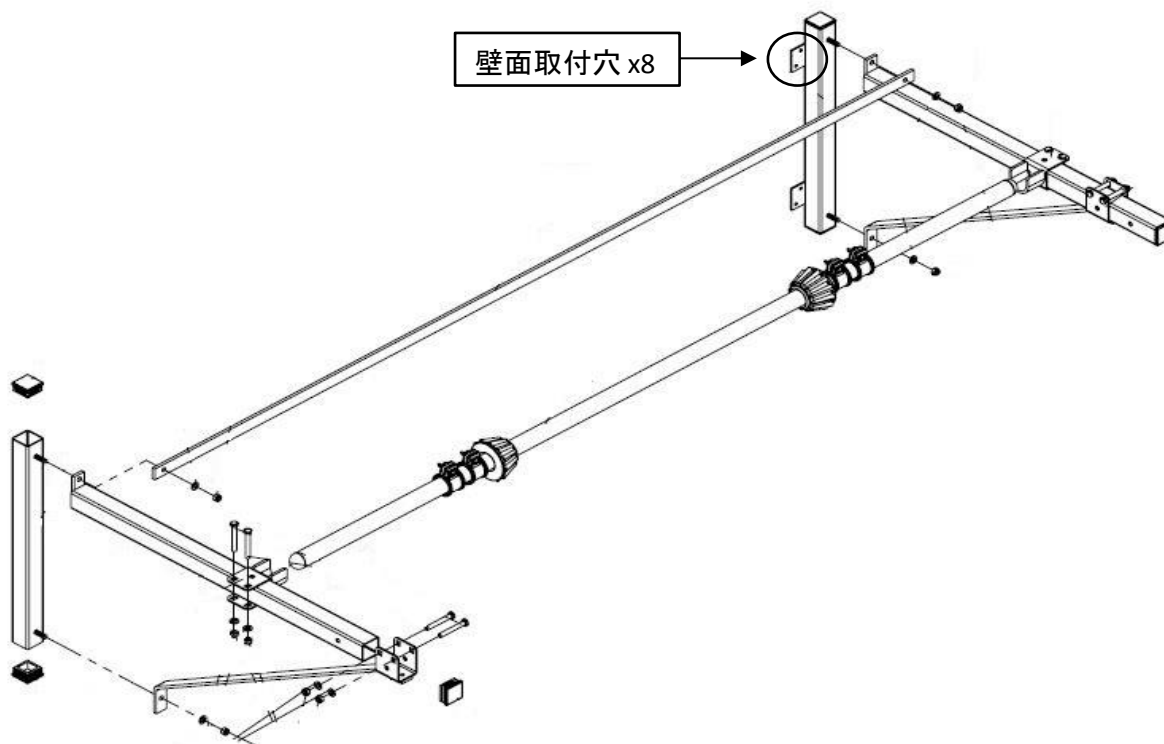
- 天井には施工しないでください。
- 施工時は必ずグローブ・安全帽・保護メガネ等保護具を着用ください。
- 施工には必ず、施工する壁材に適合したアンカーをご利用ください。(製品にアンカーは付属していません)
- 引抜強度等は施工する材料・条件により大きく影響されます。重量物を取り付ける場合は、引抜強度や安全率等について判断が可能な施工業者等の専門家による施工をお願いいたします。

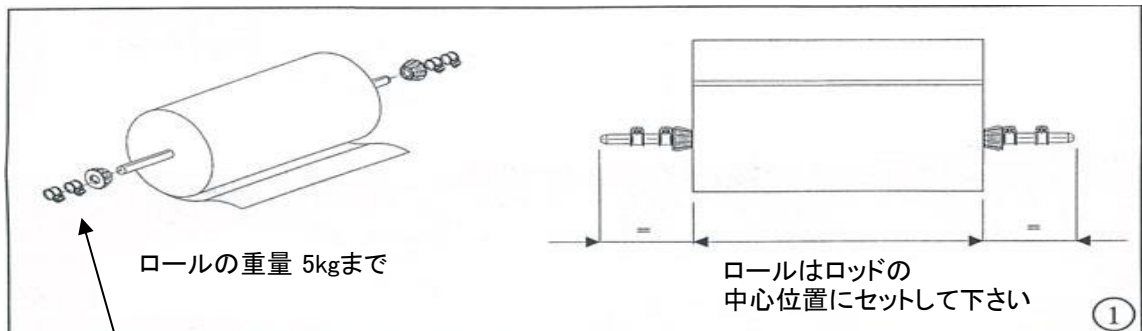
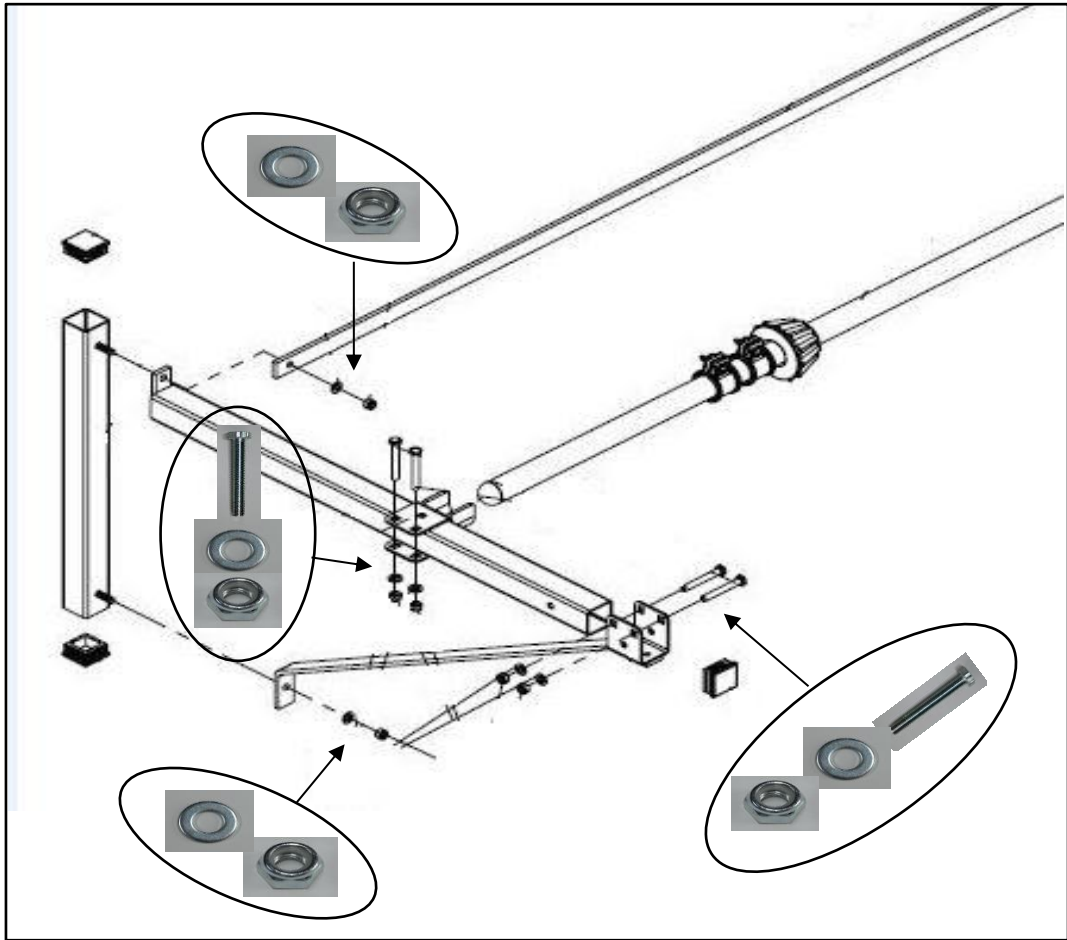


## 組立時の注意事項

- 組立時は軍手などで手を保護し作業してください。
- ボルト・ナットは確実に締め、緩みがない事を確認してください。

## 【組立方法の概略図】





株式会社 エスコ  
 本社 / 〒550-0012 大阪市西区立売堀3-8-14  
 TEL (06)6532-6226 FAX (06)6541-0929