

# EA957F-23A パーツキャビネット 取扱説明書

Ver.1.1

この度は当商品をご購入頂き誠に有難うございます。  
ご使用に際しましては、取扱説明書をよくお読み頂きますよう宜しくお願い致します。

## ⚠【注意】

当製品は、通常の一般的な荷物の移動や運送を容易にすることを目的として使用されるもので、特別の仕様でない限り、常温時で障害物や異物のない平坦路において、人力で使用するものです。使用条件を超える使用や目的外の利用は製品に想定外の負担をかけ、変形や転倒、破損、けがの原因となりますので絶対に避けて下さい。

以下の使用条件を守って、正しくご使用下さい。

- ・積載均等耐荷重以下で使用し、積載は均等に荷重がかかるようにしてください。
- ・乗越段差での衝撃、積載時での衝撃、衝突時の衝撃など製品に衝撃を与えるような使用は避けて下さい。
- ・製品は水平な場所で使用して下さい。
- ・製品を改造したり分解したりしないで下さい。
- ・製品の使用時には、ねじやキャスターに不具合がないかどうか点検してから使用して下さい。
- ・事故防止のために、定期的な点検・保守を行ってください。
- ・万一異常がある場合は、そのまま使用することなく、直ちに使用を停止して下さい。

## ◆仕様

- ・本体 サイズ: 880x400x880(H)mm  
重量: 49kg  
耐荷重: 200kg  
材質: スチール(亜鉛メッキ)

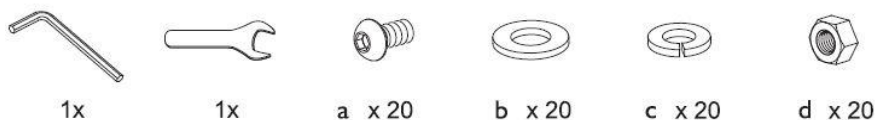
- ・引き出し 数量: 5列6段(仕切り板60枚付)  
内寸: 150x368x102(H)mm  
容量: 5.6L  
耐荷重: 20kg/個  
材質: ABS/ポリスチレン

- ・キャスター 外径:  $\phi$  100mm  
耐荷重: 200kg/台  
材質: ポリプロピレン  
仕様: 自在キャスター(ブレーキ付) x2  
固定キャスター x2

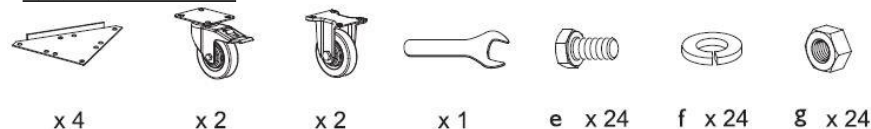


## ◆組立用部品

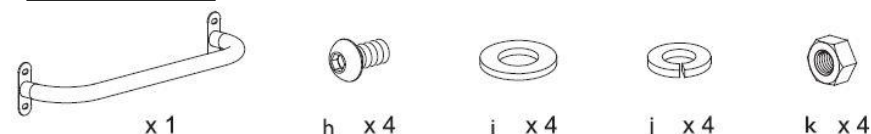
### ・キャビネットパーツ



### ・キャスターパーツ

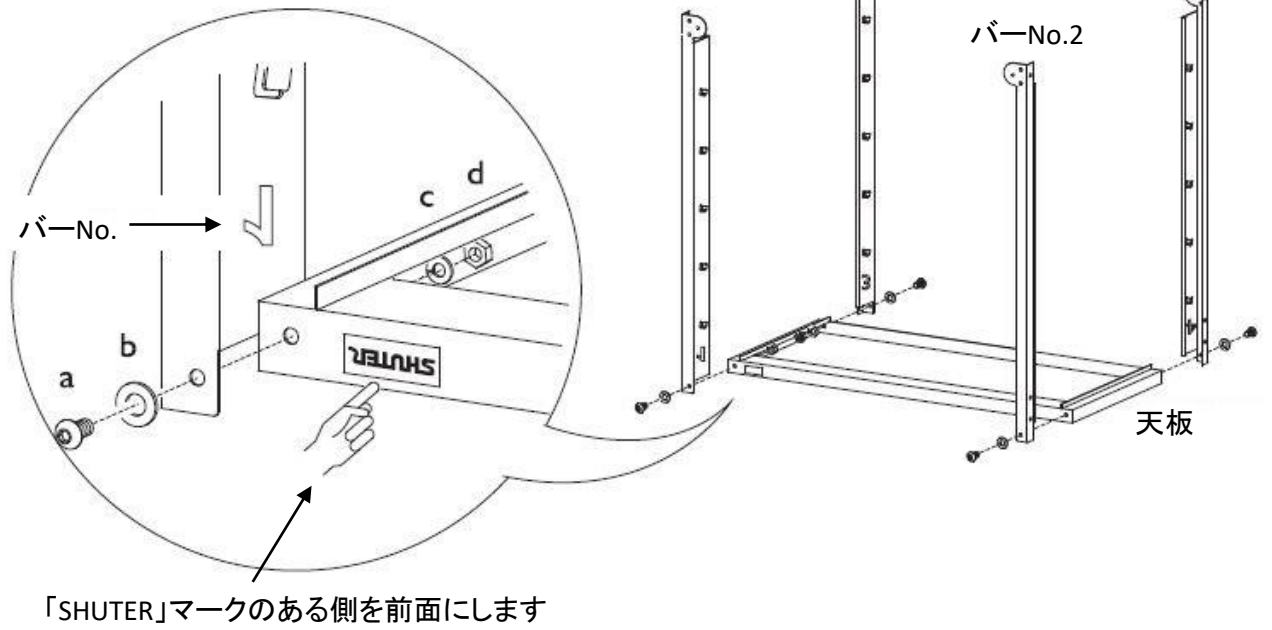


### ・ハンドルパーツ

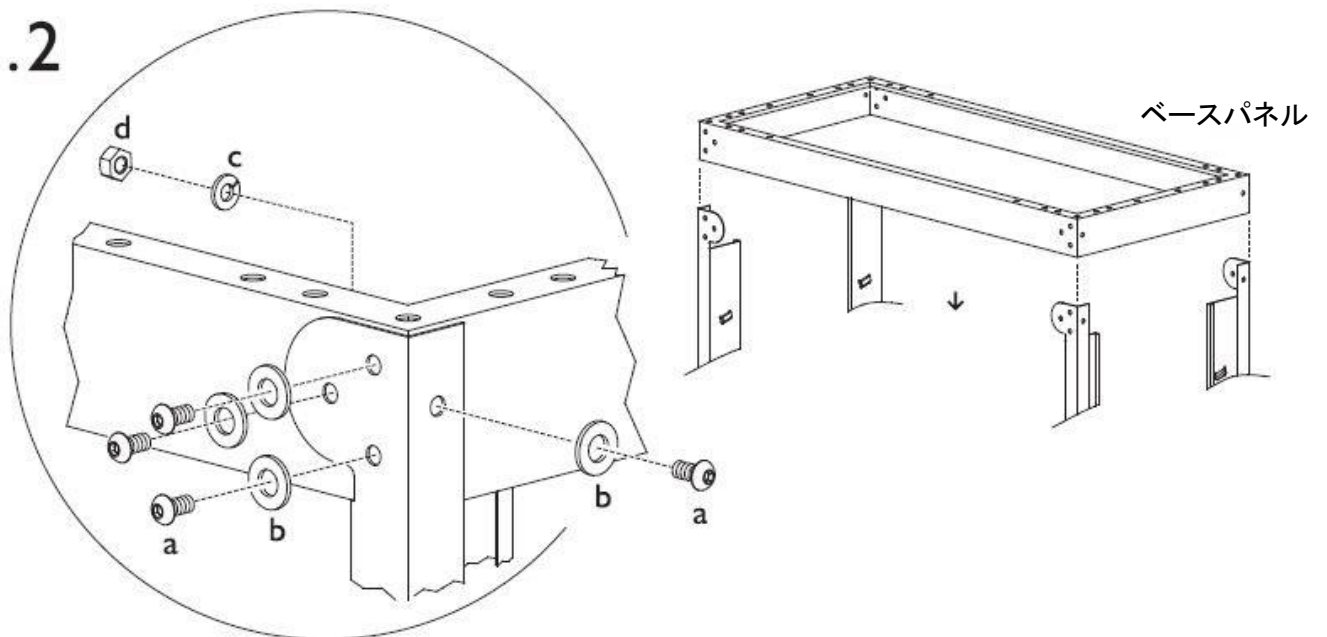


◆組立方法

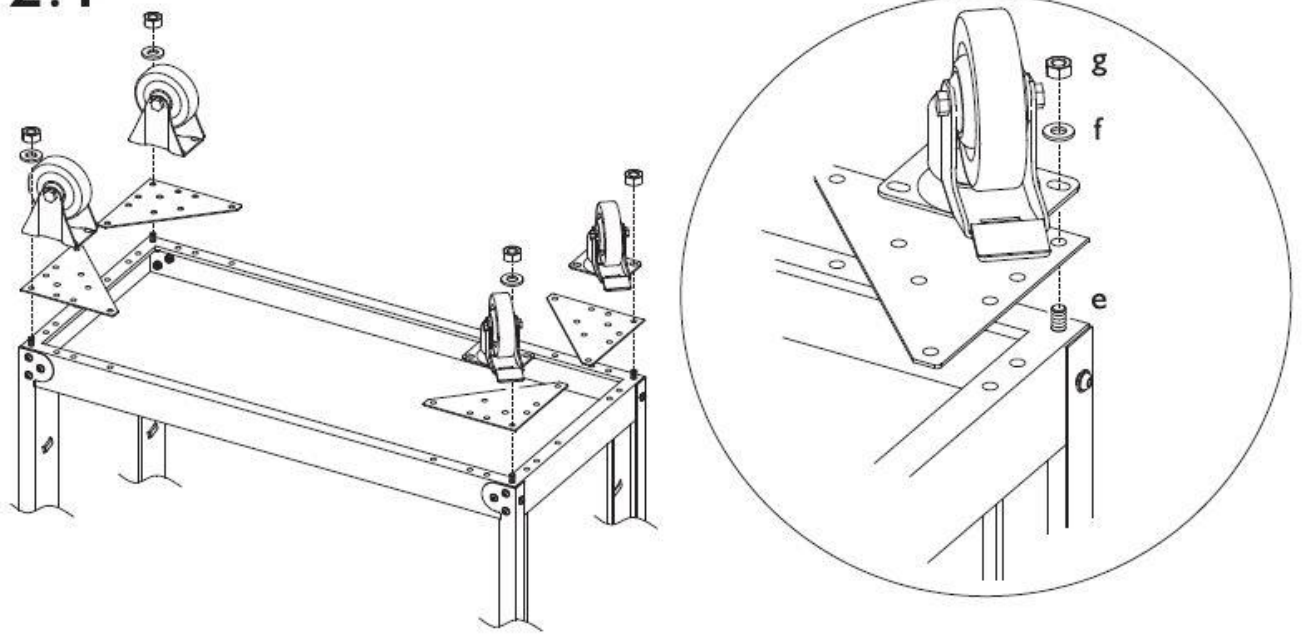
# 1.1



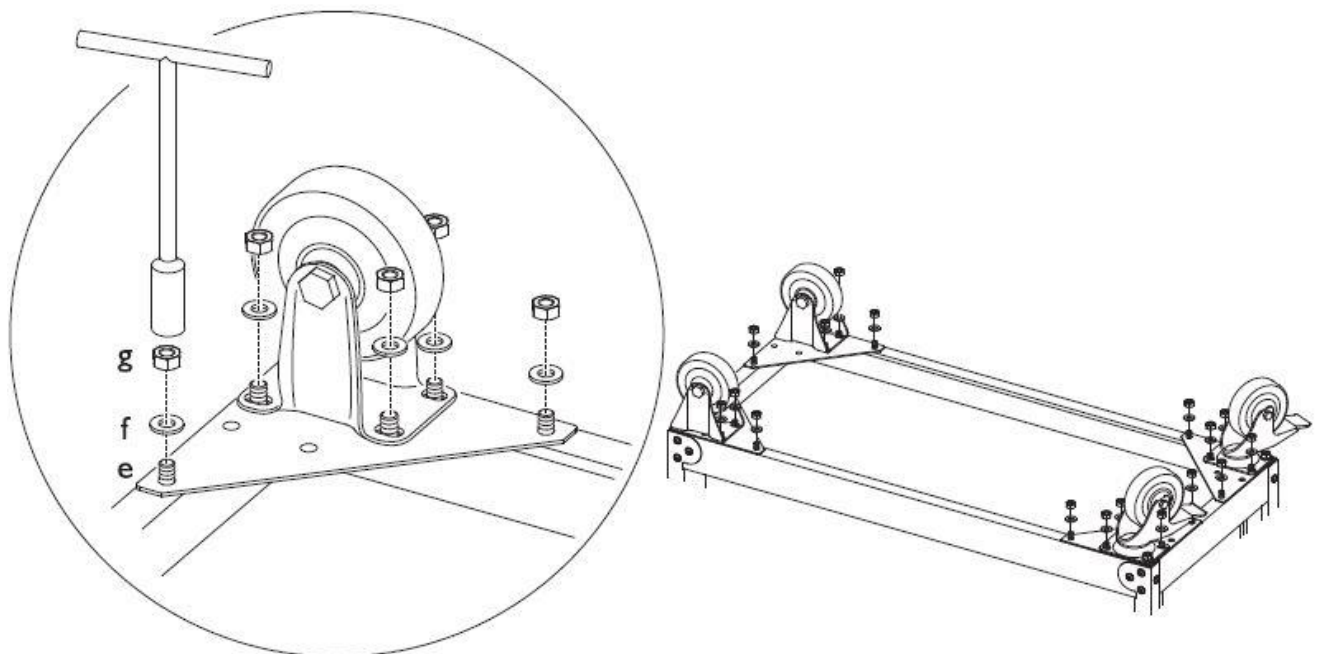
# 1.2



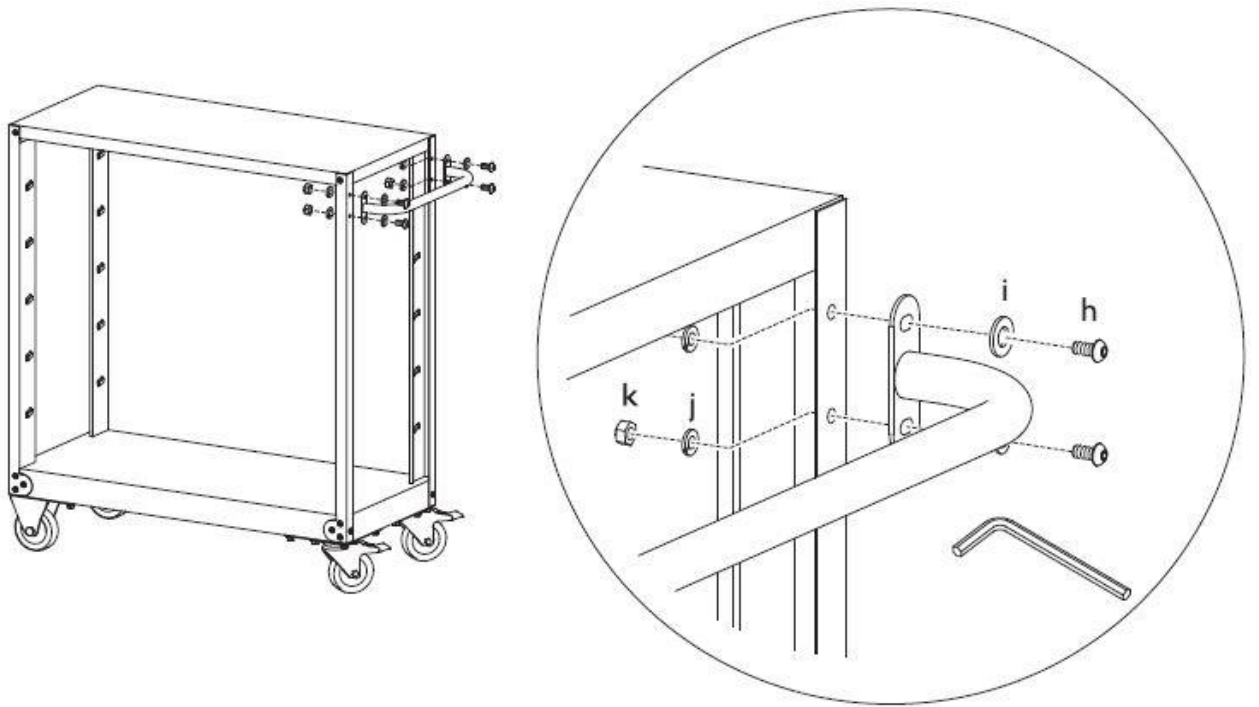
## 2.1



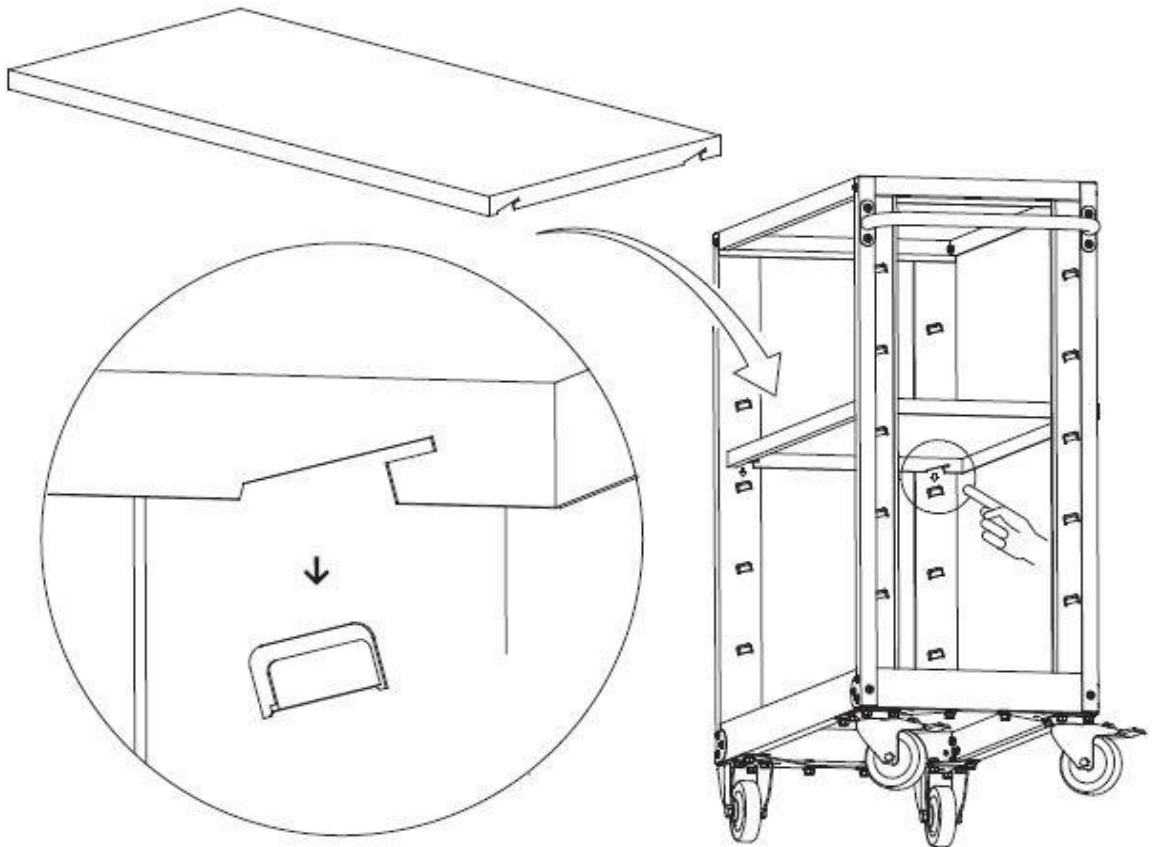
## 2.2



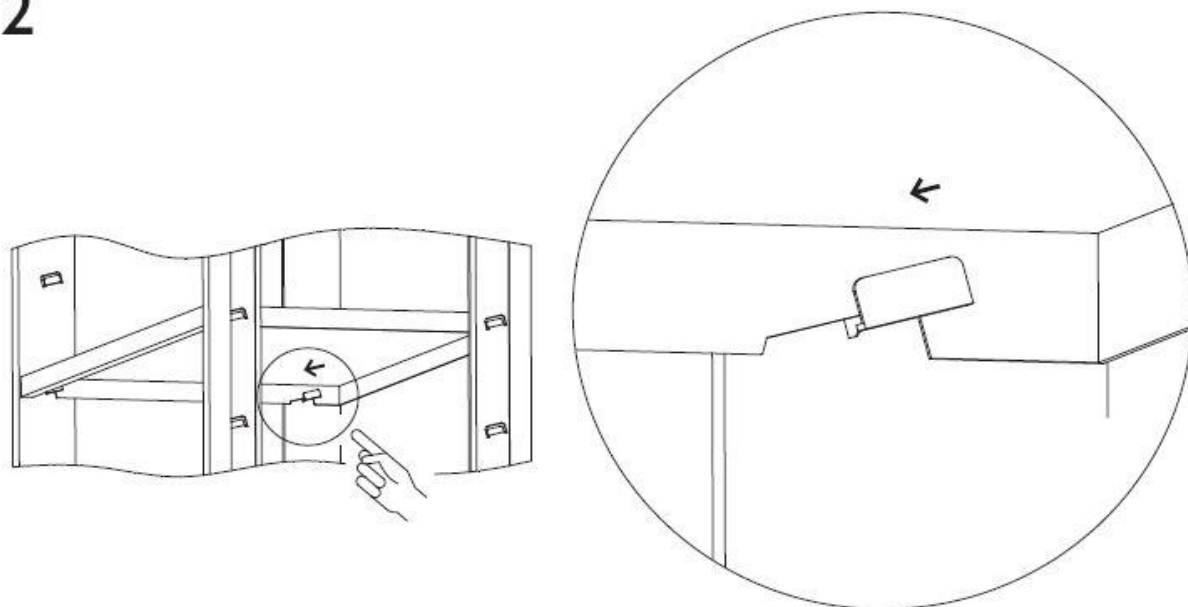
3



4.1



## 4.2



株式会社 エスコ  
本社 / 〒550-0012 大阪市西区立売堀3-8-14  
TEL (06) 6532-6226 FAX (06) 6541-0929

22.Jan.