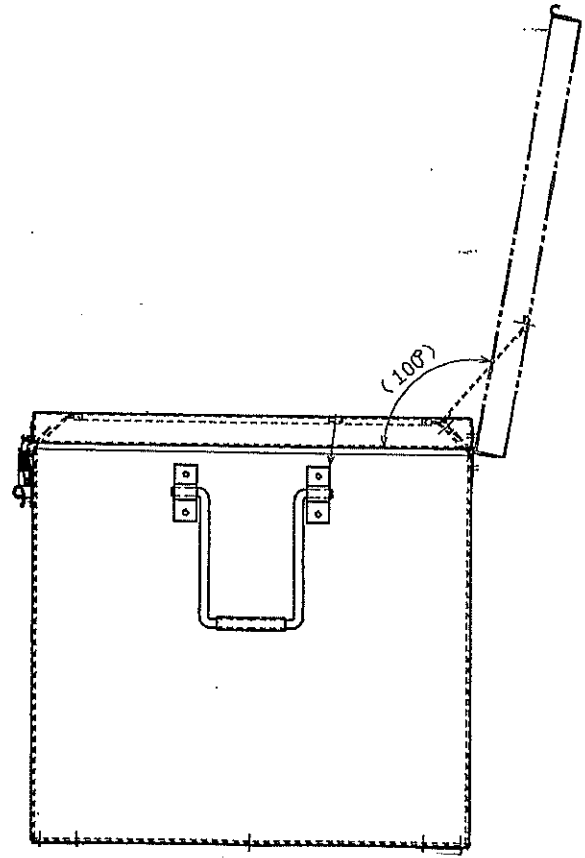


品番	品名	部品番号	材質	材料仕様	数量	摘要
3						
4						
5						
6						
7						



品番		品名	部品番号	材質	材料仕様	数量	摘要
ES095	1/6	適機用種	エコックストッカー				
ES095		全体図		<b>ナカニ規準</b> <b>NML-CM3-638</b>			

(-一般加工品) 寸法の粗い許容差 但し指定寸法を除く (単位mm)	
寸法の区分	許容差
30以下	±1
30未満 120以下	±1.5
120未満 400以下	±2.5
400未満 1000以下	±4
1000未満 2000以下	±6

制定 2002. 6.20  
 承認 確認 作成