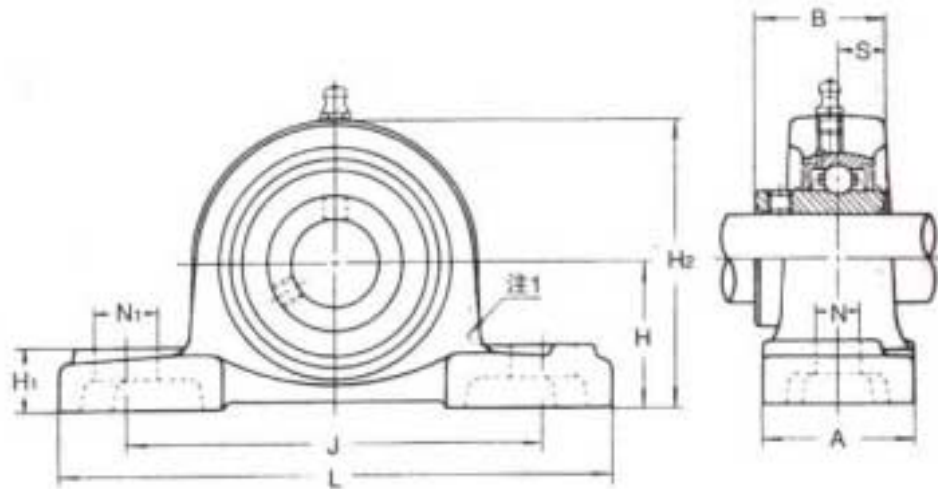


**EA966B-1~10**  
(ピロー形ユニット)

熱その他による軸の伸縮が大きい場合や軸受間隔が特に広い場所などの様に、軸方向の逃げを必要とする箇所の自由側ユニットに適している。

トメジ付

材質…鋳鉄



軸径 (mm)	ユニット 呼び番号	主要寸法(mm)															ホルト 呼び	玉軸受		重量 (kg)	
		H	L	A	N	N <sub>1</sub>	H <sub>1</sub>	H <sub>2</sub>	H <sub>5</sub>	B	S	A <sub>4</sub>	A <sub>5</sub>	A <sub>6</sub>	A <sub>7</sub>	呼び番号		Cr	Cor		
B-1	12	UCP201	30.2	127	38	13	19	15	62	66	31	12.7	56	62	8	6	M10	UC201	12.8	6.6	0.65
B-2	15	UCP202	30.2	127	38	13	19	15	62	66	31	12.7	56	62	8	6	M10	UC202	12.8	6.6	0.63
B-3	17	UCP203	30.2	127	38	13	19	15	62	66	31	12.7	56	62	8	6	M10	UC203	12.8	6.6	0.62
B-4	20	UCP204	33.3	127	38	13	19	15	65	69	31	12.7	56	62	8	6	M10	UC204	12.8	6.6	0.65
B-5	25	UCP205	36.5	140	38	13	16	16	70	76	34.1	14.3	63	70	11	9	M10	UC205	14	7.9	0.79
B-6	30	UCP206	42.9	165	48	17	21	18	83	87	38.1	15.9	65	74	9	8	M14	UC206	19.6	11.3	1.3
B-7	35	UCP207	47.6	167	48	17	21	19	94	97	42.9	17.5	70	80	8	8	M14	UC207	25.9	15.4	1.6
B-8	40	UCP208	49.2	184	54	17	25	19	100	104	49.2	19	82	90	10	8	M14	UC208	29.3	17.9	2
B-9	45	UCP209	54	190	54	17	22	20	108	114	49.2	19	82	90	10	8	M14	UC209	33	20.5	2.3
B-10	50	UCP210	57.2	206	60	20	25	22	114	120	51.6	19	87	98	9	10	M16	UC210	35.5	23.2	2.7

Cr…基本動定格荷重(kN)

Cor…基本静定格荷重(kN)

玉軸受

主要寸法(mm)

軸径	呼び番号	d	D	B	C	r	S	S <sub>1</sub>	S <sub>2</sub>	G <sub>1</sub>	Ca	d <sub>4</sub>	Cr	Cor
12	UC201	12	47	31	17	1	12.7	18.3	4.5	M6X0.75	4.5	29	12.8	6.6
15	UC202	15	47	31	17	1	12.7	18.3	4.5	M6X0.75	4.5	29	12.8	6.6
17	UC203	17	47	31	17	1	12.7	18.3	4.5	M6X0.75	4.5	29	12.8	6.6
20	UC204	20	47	31	17	1.5	12.7	18.3	4.5	M6X0.75	4.5	29	12.8	6.6
25	UC205	25	52	34.1	17	1.5	14.3	19.8	5	M6X0.75	4.5	34	14	7.9
30	UC206	30	62	38.1	19	1.5	15.9	22.2	5	M6X0.75	5.1	40.5	19.6	11.3
35	UC207	35	72	42.9	20	2	17.5	25.4	6	M8X1	5.8	48	25.9	15.4
40	UC208	40	80	49.2	21	2	19	30.2	8	M8X1	6.2	53	29.3	17.9
45	UC209	45	85	49.2	22	2	19	30.2	8	M8X1	6.5	57.3	33	20.5
50	UC210	50	90	51.6	23	2	19	32.6	9	M10X1.25	6.5	63	35.5	23.2

Cr…基本動定格荷重(kN)

Cor…基本静定格荷重(kN)

