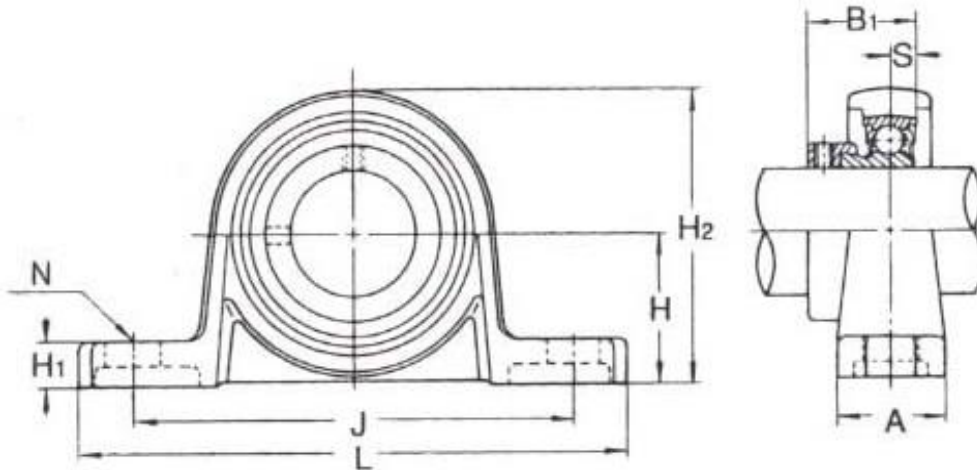


EA966B-30~-36
(ピロー形ユニット)

従来の玉軸受ユニットに比べて小型・軽量で、機械設備のコンパクト化が図られる。軸受箱にはセンターマークがついているので位置決めが容易である。
取付ボルトの種類・・・並目ネジ(※ボルト呼びは下の表をご参照ください)

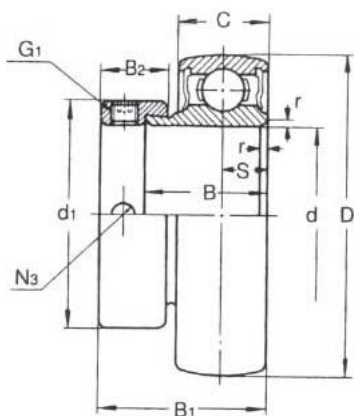
偏芯カラー付
材質・・・本体アルミダイキャスト製
ボールベアリング鋼



軸径 (mm)	ユニット 呼び番号	主要寸法(mm)											ボルト 呼び	玉軸受		重量 (g)			
		H	L	A	J	N	H ₁	H ₂	B ₁	S	A ₄	A ₆		呼び番号	Cr		Cor		
B-30	10	UP000	18	67	16	53	7	6	35	17.5	4		33	2	M6	U000+ER	4.6	2	77
B-31	12	UP001	19	71	16	56	7	6	38	17.5	4		33	2	M6	U001+ER	5.1	2.4	91
B-32	15	UP002	22	80	16	63	7	7	43	18.5	4.5		34	2	M6	U002+ER	5.6	2.8	125
B-33	17	UP003	24	85	18	67	7	7	47	20.5	5		38	2	M6	U003+ER	6	3.3	156
B-34	20	UP004	28	100	20	80	10	9	55	24.5	6		46	3	M8	U004+ER	9.35	5.1	230
B-35	25	UP005	32	112	20	90	10	10	62	25.5	6		47	3	M8	U005+ER	10.1	5.8	294
B-36	30	UP006	36	132	26	106	13	11	70	26.5	6.5		50	4	M10	U006+ER	13.2	8.3	454

Cr…基本動定格荷重(kN)
Cor…基本静定格荷重(kN)

玉軸受



軸径	呼び番号	主要寸法(mm)													
		d	D	B ₁	B	C	r	S	d ₁	B ₂	G ₁	N ₃	Cr	Cor	
10	U000+ER	10	26	17.5	11	8	0.5	4	17	8.5	M4X0.7	3.5	4.6	2	
12	U001+ER	12	28	17.5	11	8	0.5	4	19	8.5	M4X0.7	3.5	5.1	2.4	
15	U002+ER	15	32	18.5	12	9	0.5	4.5	22	8.5	M4X0.7	3.5	5.6	2.8	
17	U003+ER	17	35	20.5	13.5	10	0.5	5	25	9.5	M4X0.7	3.5	6	3.3	
20	U004+ER	20	42	24.5	16.5	12	1	6	30	11	M5X0.8	5	9.35	5.1	
25	U005+ER	25	47	25.5	17.5	12	1	6	36	12	M5X0.8	5	10.1	5.8	
30	U006+ER	30	55	26.5	18.5	13	1.5	6.5	42	12	M5X0.8	5	13.2	8.3	

Cr…基本動定格荷重(kN)
Cor…基本静定格荷重(kN)