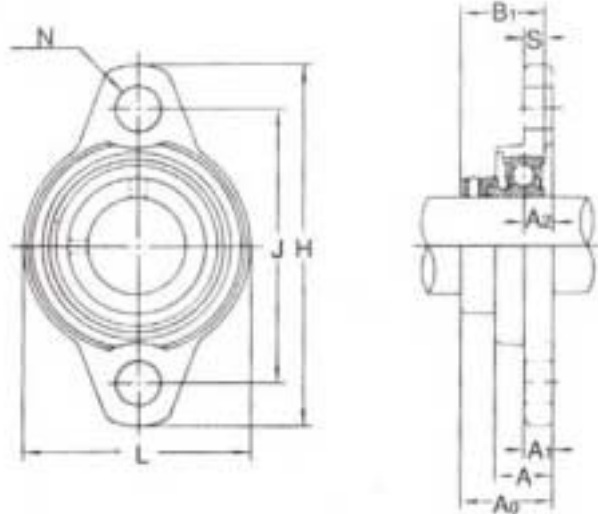


EA966BB-20~-26
(ひしフランジ形ユニット)

従来の玉軸受ユニットに比べて小型・軽量で、機械設備のコンパクト化が図られる。軸受箱にはセンターマークがついているので位置決めが容易である。

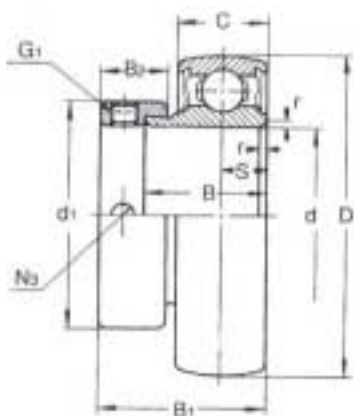
偏芯カラー付
材質…本体アルミダイキャスト製
ボールベアリング鋼



軸径 (mm)	ユニット 呼び番号	主要寸法(mm)													ホルト 呼び	玉軸受		重量 (g)	
		H	L	A	J	N	A ₁	A ₂	A ₀	B ₁	S	A ₄	A ₆	呼び番号		Cr	Cor		
BB-20	10	UFL000	60	36	11.5	45	7	5.5	5.5	19	17.5	4	22	2	M6	U000+ER	4.6	2	60
BB-21	12	UFL001	63	38	11.5	48	7	5.5	5.5	19	17.5	4	22	2	M6	U001+ER	5.1	2.4	76
BB-22	15	UFL002	67	42	13	53	7	6.5	6.5	20.5	18.5	4.5	24	2	M6	U002+ER	5.6	2.8	100
BB-23	17	UFL003	71	46	14	56	7	7	7	22.5	20.5	5	26	2	M6	U003+ER	6	3.3	129
BB-24	20	UFL004	90	55	16	71	10	8	8	26.5	24.5	6	31	3	M8	U004+ER	9.35	5.1	205
BB-25	25	UFL005	95	60	16	75	10	8	8	27.5	25.5	6	32	3	M8	U005+ER	10.1	5.8	244
BB-26	30	UFL006	112	70	18	85	13	9	9	29	26.5	6.5	34	4	M10	U006+ER	13.2	8.3	354

Cr…基本動定格荷重(kN)
Cor…基本静定格荷重(kN)

玉軸受



主要寸法(mm)

軸径	呼び番号	d	D	B ₁	B	C	r	S	d ₁	B ₂	G ₁	N ₃	Cr	Cor
10	U000+ER	10	26	17.5	11	8	0.5	4	17	8.5	M4X0.7	3.5	4.6	2
12	U001+ER	12	28	17.5	11	8	0.5	4	19	8.5	M4X0.7	3.5	5.1	2.4
15	U002+ER	15	32	18.5	12	9	0.5	4.5	22	8.5	M4X0.7	3.5	5.6	2.8
17	U003+ER	17	35	20.5	13.5	10	0.5	5	25	9.5	M4X0.7	3.5	6	3.3
20	U004+ER	20	42	24.5	16.5	12	1	6	30	11	M5X0.8	5	9.35	5.1
25	U005+ER	25	47	25.5	17.5	12	1	6	36	12	M5X0.8	5	10.1	5.8
30	U006+ER	30	55	26.5	18.5	13	1.5	6.5	42	12	M5X0.8	5	13.2	8.3

Cr…基本動定格荷重(kN)
Cor…基本静定格荷重(kN)