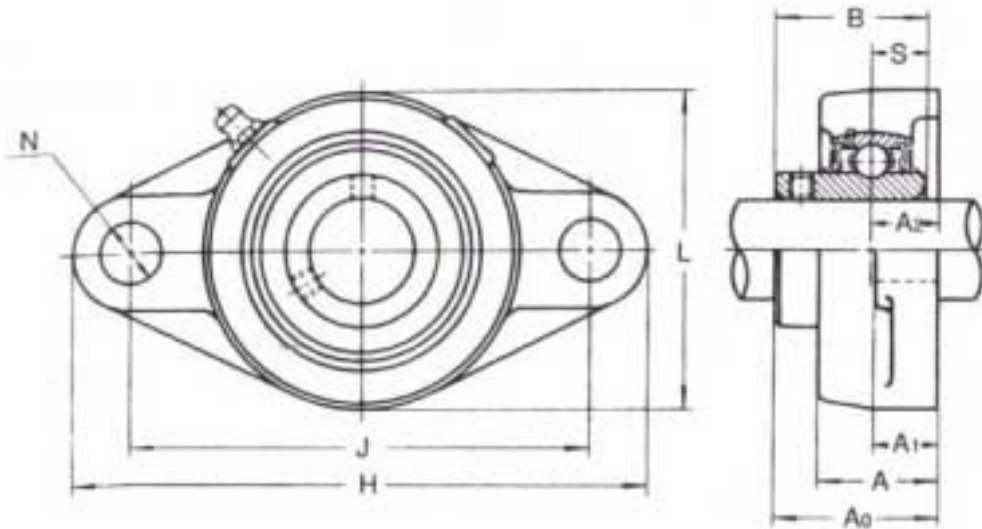


**EA966BB-1~10**  
(ひしフランジ形ユニット)

軸受箱の形状をひし形とし、2本のボルトで取付けるようにしているからあまり場所を取らず、機械への取付も簡単にできる。

トメジ付

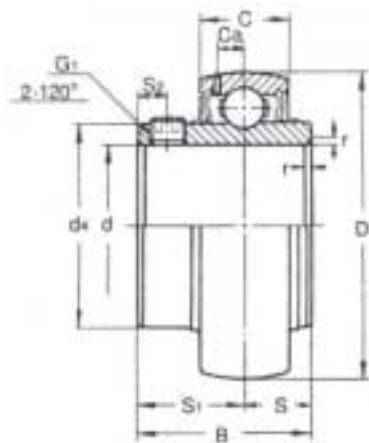
材質…鋳鉄



軸径 (mm)	ユニット 呼び番号	主要寸法(mm)															ボルト		玉軸受		重量 (kg)	
		H	L	L <sub>1</sub>	A	J	N	A <sub>1</sub>	A <sub>2</sub>	A <sub>0</sub>	B	S	A <sub>4</sub>	A <sub>5</sub>	A <sub>6</sub>	A <sub>7</sub>	呼び	呼び番号	Cr	Cor		
BB-1	12	UCFL201	113	60	66	25.5	90	12	12	15	33.3	31	12.7	43	46	8	6	M10	UC201	12.8	6.6	0.5
BB-2	15	UCFL202	113	60	66	25.5	90	12	12	15	33.3	31	12.7	43	46	8	6	M10	UC202	12.8	6.6	0.48
BB-3	17	UCFL203	113	60	66	25.5	90	12	12	15	33.3	31	12.7	43	46	8	6	M10	UC203	12.8	6.6	0.47
BB-4	20	UCFL204	113	60	66	25.5	90	12	12	15	33.3	31	12.7	43	46	8	6	M10	UC204	12.8	6.6	0.45
BB-5	25	UCFL205	130	68	73	27	99	16	14	16	35.7	34.1	14.3	47	51	10	9	M10	UC205	14	7.9	0.63
BB-6	30	UCFL206	148	80	84	31	117	16	14	18	40.2	38.1	15.9	49	55	8	8	M14	UC206	19.6	11.3	0.96
BB-7	35	UCFL207	161	90	94	34	130	16	16	19	44.4	42.9	17.5	54	59	8	8	M14	UC207	25.9	15.4	1.2
BB-8	40	UCFL208	175	100	104	36	144	16	16	21	51.2	49.2	19	61	66	9	8	M14	UC208	29.3	17.9	1.6
BB-9	45	UCFL209	188	108	113	38	148	19	18	22	52.2	49.2	19	63	67	10	8	M16	UC209	33	20.5	1.9
BB-10	50	UCFL210	197	115	120	40	157	19	18	22	54.6	51.6	19	66	71	9	10	M16	UC210	35.5	23.2	2.2

Cr…基本動定格荷重(kN)  
Cor…基本静定格荷重(kN)

玉軸受



軸径	呼び番号	d	D	B	C	r	S	S <sub>1</sub>	S <sub>2</sub>	G <sub>1</sub>	Ca	d <sub>4</sub>	Cr	Cor
12	UC201	12	47	31	17	1	12.7	18.3	4.5	M6X0.75	4.5	29	12.8	6.6
15	UC202	15	47	31	17	1	12.7	18.3	4.5	M6X0.75	4.5	29	12.8	6.6
17	UC203	17	47	31	17	1	12.7	18.3	4.5	M6X0.75	4.5	29	12.8	6.6
20	UC204	20	47	31	17	1.5	12.7	18.3	4.5	M6X0.75	4.5	29	12.8	6.6
25	UC205	25	52	34.1	17	1.5	14.3	19.8	5	M6X0.75	4.5	34	14	7.9
30	UC206	30	62	38.1	19	1.5	15.9	22.2	5	M6X0.75	5.1	40.5	19.6	11.3
35	UC207	35	72	42.9	20	2	17.5	25.4	6	M8X1	5.8	48	25.9	15.4
40	UC208	40	80	49.2	21	2	19	30.2	8	M8X1	6.2	53	29.3	17.9
45	UC209	45	85	49.2	22	2	19	30.2	8	M8X1	6.5	57.3	33	20.5
50	UC210	50	90	51.6	23	2	19	32.6	9	M10X1.25	6.5	63	35.5	23.2

Cr…基本動定格荷重(kN)  
Cor…基本静定格荷重(kN)