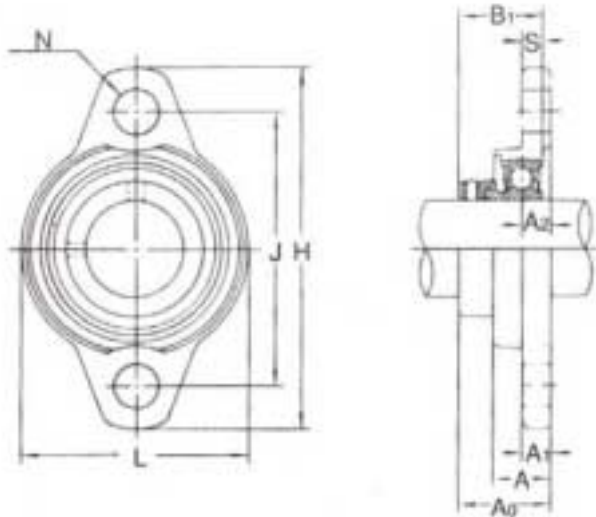


EA966BB-50~-56
(ひしフランジ形ユニット)

従来の玉軸受ユニットに比べて小型・軽量で、機械設備のコンパクト化が図られる。軸受箱にはセンターマークがついているので位置決めが容易である。

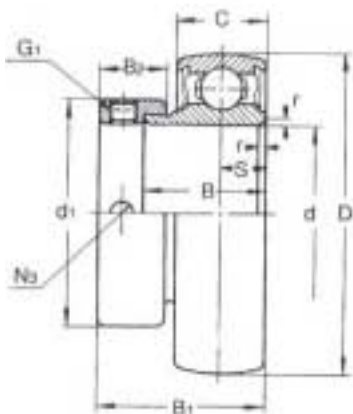
偏芯カラー付
材質…本体アルミダイキャスト製
ボール ステンレス鋼



軸径 (mm)	ユニット 呼び番号	主要寸法(mm)													ボルト 呼び	玉軸受		重量 (g)		
		H	L	A	J	N	A ₁	A ₂	A ₀	B ₁	S	A ₄	A ₆	呼び番号		Cr	Cor			
BB-50	10	MUFL000	60	36	11.5	45	7	5.5	5.5	19	17.5	4	22		2	M6	MU000+ER	3.9	1.55	60
BB-51	12	MUFL001	63	38	11.5	48	7	5.5	5.5	19	17.5	4	22		2	M6	MU001+ER	4.3	1.9	76
BB-52	15	MUFL002	67	42	13	53	7	6.5	6.5	20.5	18.5	4.5	24		2	M6	MU002+ER	4.75	2.25	100
BB-53	17	MUFL003	71	46	14	56	7	7	7	22.5	20.5	5	26		2	M6	MU003+ER	5.1	2.65	129
BB-54	20	MUFL004	90	55	16	71	10	8	8	26.5	24.5	6	31		3	M8	MU004+ER	7.9	4	205
BB-55	25	MUFL005	95	60	16	75	10	8	8	27.5	25.5	6	32		3	M8	MU005+ER	8.6	4.65	244
BB-56	30	MUFL006	112	70	18	85	13	9	9	29	26.5	6.5	34		4	M10	MU006+ER	11.3	6.6	354

Cr…基本動定格荷重(kN)
Cor…基本静定格荷重(kN)

玉軸受



主要寸法(mm)

軸径	呼び番号	d	D	B ₁	B	C	r	S	d ₁	B ₂	G ₁	N ₃	Cr	Cor
10	MU000+ER	10	26	17.5	11	8	0.5	4	17	8.5	M4X0.7	3.9	1.55	2
12	MU001+ER	12	28	17.5	11	8	0.5	4	19	8.5	M4X0.7	4.3	1.9	2.4
15	MU002+ER	15	32	18.5	12	9	0.5	4.5	22	8.5	M4X0.7	4.75	2.25	2.8
17	MU003+ER	17	35	20.5	13.5	10	0.5	5	25	9.5	M4X0.7	5.1	2.65	3.3
20	MU004+ER	20	42	24.5	16.5	12	1	6	30	11	M5X0.8	7.9	4	5.1
25	MU005+ER	25	47	25.5	17.5	12	1	6	36	12	M5X0.8	8.6	4.65	5.8
30	MU006+ER	30	55	26.5	18.5	13	1.5	6.5	42	12	M5X0.8	11.3	6.6	8.3

Cr…基本動定格荷重(kN)
Cor…基本静定格荷重(kN)