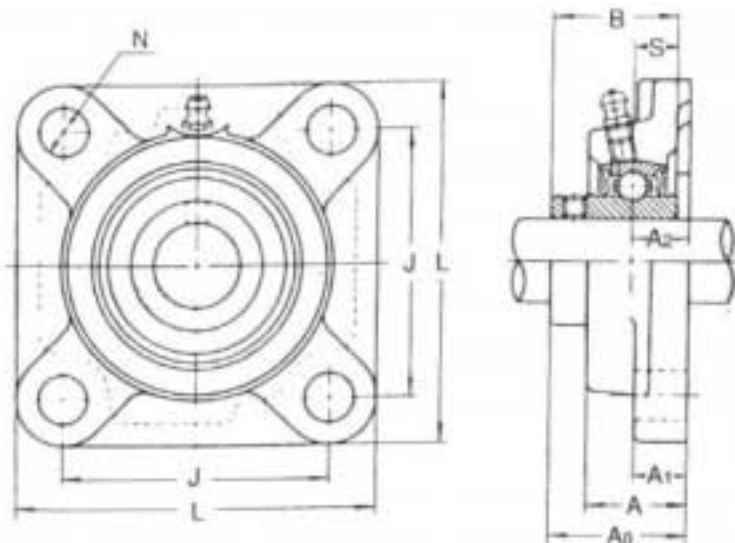


EA966BB-61~70
(角フランジ形ユニット)

軸受箱の形状を角型とし、機械の側壁に取付けるようになっているから
軸受取付部分の構造が簡単になり広範囲な用途を持っている。

トメジ付
材質…鋳鉄



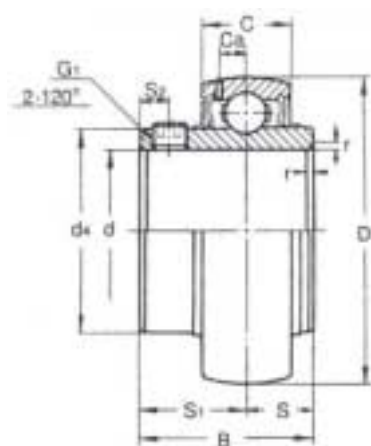
軸径 ユニット 主要寸法(mm) ホルト 玉軸受 重量
(mm) 呼び番号 L A J N A₁ A₂ A₀ B S A₄ A₅ A₆ A₇ 呼び 呼び番号 Cr Cor (kg)

軸径 (mm)	ユニット 呼び番号	L	A	J	N	A ₁	A ₂	A ₀	B	S	A ₄	A ₅	A ₆	A ₇	ホルト 呼び	玉軸受 呼び番号	Cr	Cor	重量 (kg)	
BB-61	12	UCF201	86	25.5	64	12	12	15	33.3	31	12.7	43	46	8	6	M10	UC201	12.8	6.6	0.64
BB-62	15	UCF202	86	25.5	64	12	12	15	33.3	31	12.7	43	46	8	6	M10	UC202	12.8	6.6	0.62
BB-63	17	UCF203	86	25.5	64	12	12	15	33.3	31	12.7	43	46	8	6	M10	UC203	12.8	6.6	0.61
BB-64	20	UCF204	86	25.5	64	12	12	15	33.3	31	12.7	43	46	8	6	M10	UC204	12.8	6.6	0.59
BB-65	25	UCF205	95	27	70	12	14	16	35.7	34.1	14.3	48	51	11	9	M10	UC205	14	7.9	0.82
BB-66	30	UCF206	108	31	83	12	14	18	40.2	38.1	15.9	51	55	9	8	M14	UC206	19.6	11.3	1.1
BB-67	35	UCF207	117	34	92	14	16	19	44.4	42.9	17.5	54	59	8	8	M14	UC207	25.9	15.4	1.5
BB-68	40	UCF208	130	36	102	16	16	21	51.2	49.2	19	62	66	10	8	M14	UC208	29.3	17.9	2
BB-69	45	UCF209	137	38	105	16	18	22	52.2	49.2	19	63	67	10	8	M14	UC209	33	20.5	2.4
BB-70	50	UCF210	143	40	111	16	18	22	54.6	51.6	19	66	71	9	10	M14	UC210	35.5	23.2	2.5

Cr…基本動定格荷重(kN)
Cor…基本静定格荷重(kN)

玉軸受

主要寸法(mm)



軸径	呼び番号	d	D	B	C	r	S	S ₁	S ₂	G ₁	Ca	d ₄	Cr	Cor
12	UC201	12	47	31	17	1	12.7	18.3	4.5	M6X0.75	4.5	29	12.8	6.6
15	UC202	15	47	31	17	1	12.7	18.3	4.5	M6X0.75	4.5	29	12.8	6.6
17	UC203	17	47	31	17	1	12.7	18.3	4.5	M6X0.75	4.5	29	12.8	6.6
20	UC204	20	47	31	17	1.5	12.7	18.3	4.5	M6X0.75	4.5	29	12.8	6.6
25	UC205	25	52	34.1	17	1.5	14.3	19.8	5	M6X0.75	4.5	34	14	7.9
30	UC206	30	62	38.1	19	1.5	15.9	22.2	5	M6X0.75	5.1	40.5	19.6	11.3
35	UC207	35	72	42.9	20	2	17.5	25.4	6	M8X1	5.8	48	25.9	15.4
40	UC208	40	80	49.2	21	2	19	30.2	8	M8X1	6.2	53	29.3	17.9
45	UC209	45	85	49.2	22	2	19	30.2	8	M8X1	6.5	57.3	33	20.5
50	UC210	50	90	51.6	23	2	19	32.6	9	M10X1.25	6.5	63	35.5	23.2

Cr…基本動定格荷重(kN)
Cor…基本静定格荷重(kN)