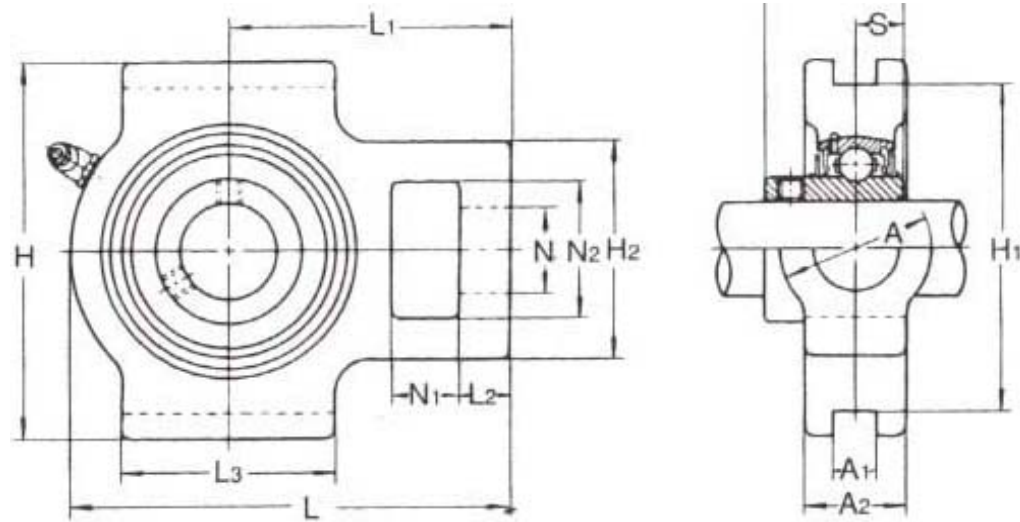


EA966BC-1~10 (ピロー形ユニット)

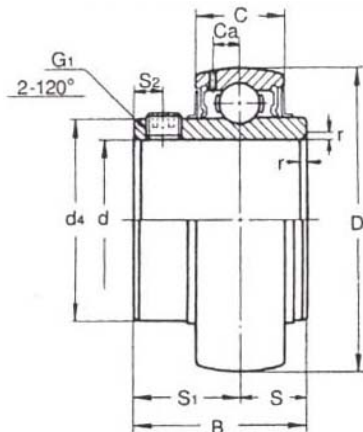
軸心を自由に移動する必要がある箇所に使用され、回転中に軸心の移動を行っても支障がないので各種コンベヤーに適している。

トメネジ付
材質… 鋳鉄



軸径 (mm)	ユニット 呼び番号	主要寸法 (mm)																			玉軸受		重量 (kg)			
		A	A ₁	A ₂	H	H ₁	H ₂	L	L ₅	L ₁	L ₂	L ₃	N	N ₁	N ₂	B	S	A ₄	A ₅	A ₆	A ₇	呼び番号		Cr	Cor	
BC-1	12	UCT201	32	12	21	89	76	51	94	96	61	10	51	19	16	32	31	12.7	56	62	8	6	UC201	12.8	6.6	0.79
BC-2	15	UCT202	32	12	21	89	76	51	94	96	61	10	51	19	16	32	31	12.7	56	62	8	6	UC202	12.8	6.6	0.77
BC-3	17	UCT203	2	12	21	89	76	51	94	96	61	10	51	19	16	32	31	12.7	56	62	8	6	UC203	12.8	6.6	0.76
BC-4	20	UCT204	32	12	21	89	76	51	94	96	61	10	51	19	16	32	31	12.7	56	62	8	6	UC204	12.8	6.6	0.74
BC-5	25	UCT205	32	12	24	89	76	51	97	100	62	10	51	19	16	32	34.1	14.3	63	70	11	9	UC205	14	7.9	0.82
BC-6	30	UCT206	37	12	28	102	89	56	113	113	70	10	57	22	16	37	38.1	15.9	65	74	9	8	UC206	19.6	11.3	1.3
BC-7	35	UCT207	37	12	30	102	89	64	129	129	78	13	64	22	16	37	42.9	17.5	70	80	8	8	UC207	25.9	15.4	1.6
BC-8	40	UCT208	49	16	33	114	102	83	144	144	88	16	83	29	19	49	49.2	19	82	90	10	8	UC208	29.3	17.9	2.4
BC-9	45	UCT209	49	16	35	117	102	83	144	145	87	16	83	29	19	49	49.2	19	82	90	10	8	UC209	33	20.5	2.4
BC-10	50	UCT210	49	16	37	117	102	83	149	151	90	16	86	29	19	49	51.6	19	87	98	9	10	UC210	35.5	23.2	2.5

玉軸受



軸径	呼び番号	主要寸法 (mm)													Cr	Cor
		d	D	B	C	r	S	S ₁	S ₂	G ₁	Ca	d ₄				
12	UC201	12	47	31	17	1	13	18	4.5	M6X0.75	4.5	29	12.8	6.6		
15	UC202	15	47	31	17	1	13	18	4.5	M6X0.75	4.5	29	12.8	6.6		
17	UC203	17	47	31	17	1	13	18	4.5	M6X0.75	4.5	29	12.8	6.6		
20	UC204	20	47	31	17	1.5	13	18	4.5	M6X0.75	4.5	29	12.8	6.6		
25	UC205	25	52	34	17	1.5	14	20	5	M6X0.75	4.5	34	14	7.9		
30	UC206	30	62	38	19	1.5	16	22	5	M6X0.75	5.1	40.5	19.6	11.3		
35	UC207	35	72	43	20	2	18	25	6	M8X1	5.8	48	25.9	15.4		
40	UC208	40	80	49	21	2	19	30	8	M8X1	6.2	53	29.3	17.9		
45	UC209	45	85	49	22	2	19	30	8	M8X1	6.5	57.3	33	20.5		
50	UC210	50	90	52	23	2	19	33	9	M10X1.25	6.5	63	35.5	23.2		

Cr…基本動定格荷重(kN)
Cor…基本静定格荷重(kN)