



止めネジによりシャフトに固定してお使いいただけます。  
30°面取り側の端面では、ベアリングの内輪を押さえることもできます。



黒染め



三価クロメートメッキ



無電解ニッケルメッキ



ニッケルクロムメッキ



SUS304



アルミ



樹脂/POM(白色)

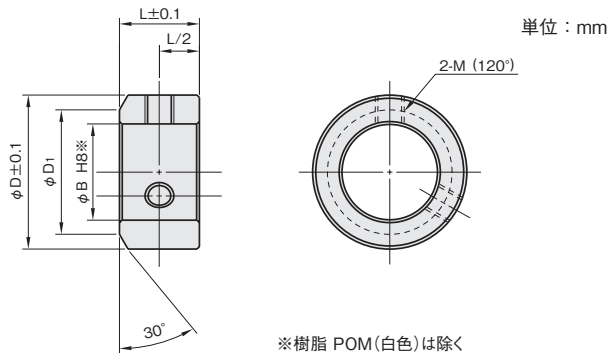
材質記号	材質/表面処理	付属品
<b>C</b>	鉄 S45C / 黒染め	六角穴付止めネジ(くぼみ先 黒染め)2本
<b>U</b>	鉄 S45C / 三価クロメートメッキ	六角穴付止めネジ(くぼみ先 SUSXM7)2本
<b>M</b>	鉄 S45C / 無電解ニッケルメッキ	六角穴付止めネジ(くぼみ先 SUSXM7)2本
<b>N</b>	鉄 S45C / ニッケルクロムメッキ	六角穴付止めネジ(くぼみ先 SUSXM7)2本
<b>S</b>	ステンレス SUS304	六角穴付止めネジ(くぼみ先 SUSXM7)2本
<b>A</b>	アルミ A2017	六角穴付止めネジ(くぼみ先 SUSXM7)2本
<b>X</b>	樹脂 POM(白色)	六角穴付止めネジ(くぼみ先 SUSXM7)2本

## 注文例

材質記号

SC 0305 **C**

内径3mm、幅5mm、黒染め



内径 φB	幅 L	外径 φD	面取径 φD <sub>1</sub>	締付ネジ M	品番 □:材質記号	価格(円)						
						黒染め <b>C</b>	三価 クロメートメッキ <b>U</b>	無電解 ニッケルメッキ <b>M</b>	ニッケル クロムメッキ <b>N</b>	SUS304 <b>S</b>	A2017 <b>A</b>	POM (白色) <b>X</b>
3	5	7	—	★M3×3	SC 0305 □	100	—	200	—	240	—	—
	6	7	—	★M3×3	SC 0306 □	100	—	200	—	240	150	—
	6	10	—	★M3×3	SC 0306 □	—	—	—	—	—	—	170
	8	7	—	★M3×3	SC 0308 □	100	—	200	—	240	—	—
4	5	8	—	★M3×3	SC 0405 □	120	—	220	—	240	—	—
	6	12	—	★M4×4	SC 0406 □	120	—	220	—	240	160	—
	6	12	—	★M3×3	SC 0406 □	—	—	—	—	—	—	170
	8	12	—	★M4×4	SC 0408 □	120	170	220	190	240	—	—
5	5	11	—	★M3×3	SC 0505 □	140	—	240	—	270	—	—
	6	14	—	★M4×4	SC 0506 □	140	—	240	—	270	160	—
	8	14	—	★M4×4	SC 0508 □	140	180	240	200	270	—	170
	10	14	—	★M4×4	SC 0510 □	140	—	240	—	270	—	—
6	5	12	—	M3×3	SC 0605 □	140	—	260	—	270	—	—
	6	15	—	★M4×4	SC 0606 □	140	—	260	—	270	160	—
	8	15	—	★M4×4	SC 0608 □	140	—	260	—	270	—	200
	10	16	—	★M4×4	SC 0610 □	140	200	260	220	270	—	—

★印は止めネジが一本となります。

当日出荷  
受付16時

RoHS  
10物質

CAD  
2D

CAD  
3D

内径 φB	幅 L	外径 φD	面取径 φD <sub>1</sub>	締付ネジ M	品番 □:材質記号	価格(円)						
						黒染め C	三価 加メー トメッキ U	無電解 ニッケルメッキ M	ニッケル クロムメッキ N	SUS304 S	A2017 A	POM (白色) X
8	5	14	—	M3×3	SC 0805□	160	—	290	—	300	—	—
	6	16	13	M4×4	SC 0806□	160	—	290	—	300	180	—
	8	16	13	M4×4	SC 0808□	160	—	290	—	300	—	—
	8	18	—	M4×4	SC 0808□	—	—	—	—	—	—	220
10	10	18	13	M4×4	SC 0810□	160	220	290	240	300	—	—
	5	16	—	M3×3	SC 1005□	160	—	290	—	300	—	—
	6	18	16	M4×4	SC 1006□	160	—	290	—	300	220	—
	8	18	16	M4×4	SC 1008□	160	—	290	—	300	—	—
11	8	20	—	M4×4	SC 1008□	—	—	—	—	—	—	260
	10	20	16	M4×4	SC 1010□	160	220	290	240	300	—	—
	6	20	—	M4×4	SC 1106□	180	—	340	—	350	—	—
	8	22	20	M4×4	SC 1108□	180	—	340	—	350	—	—
12	10	26	20	M5×6	SC 1110□	180	—	340	—	350	—	—
	12	26	20	M6×6	SC 1112□	180	—	340	—	350	—	—
	6	20	—	M4×4	SC 1206□	180	—	340	—	350	—	—
	8	22	20	M4×4	SC 1208□	180	—	340	—	350	270	—
12.7	8	22	—	M4×4	SC 1208□	—	—	—	—	—	—	260
	10	26	20	M5×6	SC 1210□	180	280	340	310	350	—	—
	12	26	20	M6×6	SC 1212□	180	—	340	—	350	—	—
	6	20	—	M4×4	SC 12.7-06□	200	—	350	—	360	—	—
13	8	22	—	M4×4	SC 12.7-08□	200	—	350	—	360	—	—
	10	26	20	M5×6	SC 12.7-10□	200	—	350	—	360	—	—
	12	26	20	M6×6	SC 12.7-12□	200	—	350	—	360	—	—
	6	20	—	M4×4	SC 1306□	200	—	350	—	360	—	—
14	8	22	20	M4×4	SC 1308□	200	—	350	—	360	280	—
	10	26	20	M5×6	SC 1310□	200	280	350	330	360	—	—
	6	20	—	M4×3	SC 1406□	230	—	410	—	420	—	—
	8	22	20	M4×4	SC 1408□	230	—	410	—	420	—	—
15	10	26	20	M5×6	SC 1410□	230	—	410	—	420	—	—
	12	26	20	M5×6	SC 1412□	230	310	410	330	420	—	—
	6	24	—	M4×4	SC 1506□	230	—	410	—	420	—	—
	8	25	24	M5×6	SC 1508□	230	—	410	—	420	310	—
16	10	25	24	M5×6	SC 1510□	230	—	410	—	420	—	—
	12	28	24	M5×6	SC 1512□	230	330	410	390	420	—	350
	6	24	—	M4×4	SC 1606□	240	—	430	—	440	—	—
	8	28	24	M5×6	SC 1608□	240	—	430	—	440	—	—
17	10	28	24	M5×6	SC 1610□	240	—	430	—	440	320	—
	10	30	—	M5×6	SC 1610□	—	—	—	—	—	—	390
	12	28	24	M5×6	SC 1612□	240	330	430	390	440	—	—
	10	30	26	M6×6	SC 1710□	280	—	480	—	500	—	—
18	12	32	26	M6×6	SC 1712□	280	330	480	390	500	—	—
	15	32	29	M6×6	SC 1815□	280	350	500	420	530	—	—
20	15	32	29	M6×6	SC 1915□	280	—	520	—	530	—	—
	7	30	—	M5×6	SC 2007□	280	—	520	—	530	—	—
	10	32	29	M6×6	SC 2010□	280	—	520	—	530	350	—
	12	32	29	M6×6	SC 2012□	280	—	520	—	530	—	—
22	12	34	—	M6×6	SC 2012□	—	—	—	—	—	—	420
	15	32	29	M6×6	SC 2015□	280	350	520	440	530	—	—
	18	38	34	M8×8	SC 2218□	360	420	600	500	660	—	—
24	18	42	38	M8×8	SC 2418□	360	—	670	—	820	—	—
	12	38	37	M6×6	SC 2512□	360	—	670	—	820	530	—
	12	38	—	M6×6	SC 2512□	—	—	—	—	—	—	500
25	15	38	37	M6×6	SC 2515□	360	—	670	—	820	—	—
	18	42	38	M8×8	SC 2518□	360	470	670	550	820	—	—
	12	38	—	M6×6	SC 25.4-12□	420	—	770	—	880	—	—
25.4	15	38	—	M6×6	SC 25.4-15□	420	—	770	—	880	—	—
	18	42	38	M8×8	SC 25.4-18□	420	—	770	—	880	—	—
30	18	45	40	M8×8	SC 2818□	420	—	770	—	880	—	—
	12	45	—	M6×6	SC 3012□	—	—	—	—	—	—	600
	14	45	42	M8×8	SC 3014□	420	—	820	—	930	540	—
	16	45	42	M8×8	SC 3016□	420	—	820	—	930	—	—
30	18	49	42	M8×8	SC 3018□	420	—	820	—	930	—	—
	20	49	42	M8×8	SC 3020□	420	600	820	710	930	—	—

追加  
追加  
追加  
追加

追加  
追加  
追加

追加

追加

当日出荷  
受付16時

RoHS  
10物質

CAD  
2D

CAD  
3D

内径 φB	幅 L	外径 φD	面取径 φD <sub>1</sub>	締付ネジ M	品番 □:材質記号	価格(円)						
						黒染め C	三価 加ロムメッキ U	無電解 ニッケルメッキ M	ニッケル クロムメッキ N	SUS304 S	A2017 A	POM (白色) X
32	20	53	44	M8×8	SC 3220□	530	—	930	—	1,200	—	—
35	15	50	47	M8×8	SC 3515□	530	—	990	—	1,370	820	—
	18	55	47	M8×8	SC 3518□	530	—	990	—	1,370	—	—
	20	59	47	M8×8	SC 3520□	530	820	990	930	1,370	—	—
38	22	64	50	M10×12	SC 3822□	900	—	1,200	—	1,750	—	—
40	18	60	55	M10×8	SC 4018□	900	—	1,260	—	1,910	1,150	—
	22	72	55	M10×12	SC 4022□	900	1,150	1,260	1,200	1,910	—	—
42	22	75	60	M10×12	SC 4222□	990	—	1,420	—	2,180	—	—
45	22	75	60	M10×12	SC 4522□	990	—	1,420	—	2,180	—	—
48	25	79	65	M10×12	SC 4825□	1,020	—	1,530	—	2,290	—	—
50	20	70	65	M10×8	SC 5020□	1,020	—	1,530	—	2,290	1,370	—
	25	79	65	M10×12	SC 5025□	1,020	—	1,530	—	2,290	—	—
55	28	81	70	M12×12	SC 5528□	1,590	—	—	—	3,710	—	—
60	28	88	75	M12×12	SC 6028□	1,750	—	—	—	4,470	—	—
65	28	94	85	M12×12	SC 6528□	2,290	—	—	—	—	—	—
70	32	113	90	M16×16	SC 7032□	3,380	—	—	—	—	—	—
75	32	119	95	M16×16	SC 7532□	4,260	—	—	—	—	—	—
80	32	126	105	M16×16	SC 8032□	4,580	—	—	—	—	—	—

追加

追加