



スリット構造により、シャフトを傷つけることなく締め付けができます。
食品関連機器、医療機器向けに、優れた耐食性を発揮するSUS316L仕様もラインアップ。



黒染め



三価クロメートメッキ



無電解ニッケルメッキ



ニッケルクロムメッキ



SUS304



アルミ



樹脂/POM(白色)

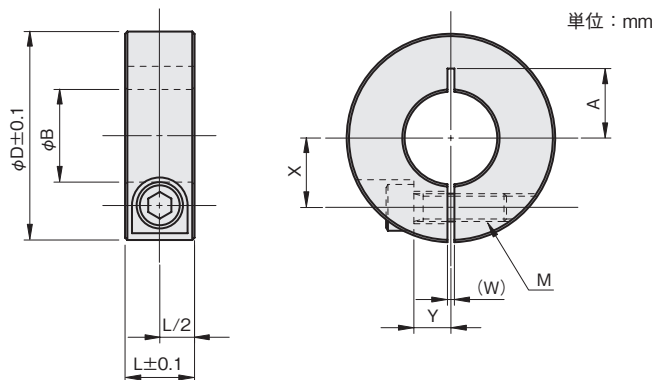
材質記号	材質/表面処理	付属品
C	鉄 S45C / 黒染め	六角穴付ボルト(黒染め)1本
U	鉄 S45C / 三価クロメートメッキ	六角穴付ボルト(SUSXM7)1本
M	鉄 S45C / 無電解ニッケルメッキ	六角穴付ボルト(SUSXM7)1本
N	鉄 S45C / ニッケルクロムメッキ	六角穴付ボルト(SUSXM7)1本
S	ステンレス SUS304	六角穴付ボルト(SUSXM7)1本
L	ステンレス SUS316L	六角穴付ボルト(SUS316L)1本
A	アルミ A2017	六角穴付ボルト(SUSXM7)1本
X	樹脂 POM(白色)	六角穴付ボルト(SUSXM7)1本

注文例

材質記号

SCS 0308 **C**

内径3mm、幅8mm、黒染め



φB寸法公差

φB	公差
φ3~6	+0.03 +0.01
φ8~45	+0.05 +0.01
φ50~120	+0.06 +0.01

樹脂 POM(白色)は除く

内径 φB	幅 L	外径 φD	W	X	Y	A	締付ネジ M	品番 □:材質記号	価格(円)							
									黒染め C	三価 クロメート メッキ U	無電解 ニッケル メッキ M	ニッケル クロム メッキ N	SUS 304 S	SUS 316L L	A2017 A	POM (白色) X
3	8	15	1	4.5	3	4.5	M3×8	SCS 0308 □	450	—	530	—	770	—	380	—
4	8	15	1	4.5	3	4.5	M3×8	SCS 0408 □	450	—	530	530	800	—	400	—
5	6	16	1	5	3	5	M2.6×6	SCS 0506 □	500	—	590	—	960	—	—	—
	8	20	1	6	4	7	M3×10	SCS 0508 □	450	—	550	550	860	—	440	—
	10	20	1	6	4	6	M4×10	SCS 0510 □	450	—	550	—	860	—	—	—
6	6	18	1	6	3	6.5	M2.6×6	SCS 0606 □	500	—	620	—	990	—	—	—
	8	20	1	6	4	7	M3×10	SCS 0608 □	450	—	570	570	880	—	470	—
	10	20	1	6	4	6	M4×10	SCS 0610 □	450	—	570	—	880	—	—	—

内径 φB	幅 L	外径 φD	W	X	Y	A	締付ネジ M	品番 □:材質記号	価格(円)							
									黒染め	三価 クロメート メッキ	無電解 ニッケル メッキ	ニッケル クロム メッキ	SUS 304	SUS 316L	A2017	POM (白色)
									C	U	M	N	S	L	A	X
8	6	22	1.5	7	3	7	M2.6×8	SCS 0806□	570	—	700	—	1,120	—	—	—
	8	25	1.5	8	5	7	M3×10	SCS 0808□	530	650	660	660	990	—	470	—
	10	25	1.5	8	5	9	M4×12	SCS 0810□	530	—	660	—	990	—	—	—
	10	25	1.5	8	5	—	M4×12	SCS 0810□	—	—	—	—	—	—	—	770
	12	28	1.5	8.5	5	10	M5×16	SCS 0812□	530	—	660	—	990	—	—	—
15	30	1.5	9	5	10	M6×15	SCS 0815□	530	—	660	—	990	—	—	—	
10	6	25	1.5	8	3	9	M2.6×8	SCS 1006□	620	—	750	—	1,180	—	—	—
	10	30	1.5	9	5	11	M4×12	SCS 1010□	560	680	690	690	1,050	1,490	500	—
	12	28	1.5	9	5	—	M4×12	SCS 1012□	—	—	—	—	—	—	—	770
	12	30	1.5	9	5	11	M5×16	SCS 1012□	560	—	690	—	1,050	—	—	—
	15	35	1.5	10	6	12.5	M6×18	SCS 1015□	560	—	690	—	1,050	—	—	—
11	6	25	1.5	9	3	9	M2.6×8	SCS 1106□	620	—	750	—	1,180	—	—	—
	10	30	1.5	10	5	11	M4×12	SCS 1110□	570	—	690	—	1,070	—	—	—
	12	30	1.5	10	5	11	M5×16	SCS 1112□	570	—	690	—	1,070	—	—	—
	15	35	1.5	11	6	12.5	M6×18	SCS 1115□	570	—	690	—	1,070	—	—	—
12	6	25	1.5	9	3	9	M2.6×8	SCS 1206□	620	—	750	—	1,180	—	—	—
	10	30	1.5	10	5	11	M4×12	SCS 1210□	570	680	690	690	1,070	1,490	500	—
	12	30	1.5	10	5	11	M5×16	SCS 1212□	570	—	690	—	1,070	—	—	—
	12	30	1.5	10	6	—	M4×12	SCS 1212□	—	—	—	—	—	—	—	820
	15	35	1.5	11	6	12.5	M6×18	SCS 1215□	570	—	690	—	1,070	—	—	—
13	8	28	1.5	11	3	10	M3×8	SCS 1308□	600	—	750	—	1,070	—	—	—
	10	30	1.5	10	5	11	M4×12	SCS 1310□	600	740	750	750	1,070	—	500	—
	12	30	1.5	10	6	—	M4×12	SCS 1312□	—	—	—	—	—	—	—	820
	15	35	1.5	11	6	12.5	M6×18	SCS 1315□	600	—	750	—	1,070	—	—	—
14	8	28	1.5	11	3	10	M3×8	SCS 1408□	670	—	830	—	1,180	—	—	—
	10	30	1.5	10	5	11	M4×12	SCS 1410□	670	—	830	—	1,180	—	—	—
	15	40	1.5	13	8	13	M6×20	SCS 1415□	670	—	830	—	1,180	—	—	—
15	8	30	1.5	11	3	11	M3×8	SCS 1508□	670	—	830	—	1,180	—	—	—
	10	32	1.5	11	6	11	M4×12	SCS 1510□	670	820	830	830	1,180	1,610	520	—
	12	35	1.5	12	6	13	M5×16	SCS 1512□	670	—	830	—	1,180	—	—	—
	12	35	1.5	12	6	—	M4×15	SCS 1512□	—	—	—	—	—	—	—	990
	15	40	1.5	13	8	13	M6×20	SCS 1515□	670	—	830	—	1,180	—	—	—
	15	40	1.5	13	8	—	M5×20	SCS 1515□	—	—	—	—	—	—	—	990
16	8	30	1.5	11.5	3	11	M3×8	SCS 1608□	670	—	830	—	1,180	—	—	—
	10	35	1.5	12	6	13	M4×12	SCS 1610□	670	820	830	830	1,180	1,710	520	—
	12	35	1.5	12	6	13	M5×16	SCS 1612□	670	—	830	—	1,180	—	—	—
	15	40	1.5	13	8	13	M6×20	SCS 1615□	670	—	830	—	1,180	—	—	—
17	15	40	1.5	13	8	—	M5×20	SCS 1615□	—	—	—	—	—	—	—	990
	15	40	1.5	13	8	13	M6×20	SCS 1715□	810	—	930	—	1,370	—	—	—
18	15	45	1.5	15	8	15	M6×20	SCS 1815□	810	—	990	—	1,370	—	—	—
19	12	40	1.5	14	7	15	M5×16	SCS 1912□	810	—	990	—	1,370	—	—	—
	15	45	1.5	15	8	15	M6×20	SCS 1915□	810	—	990	—	1,370	—	—	—
20	8	35	1.5	13	5	13	M3×10	SCS 2008□	810	—	990	—	1,370	—	—	—
	10	40	1.5	14	7	15	M4×16	SCS 2010□	810	950	990	990	1,370	—	690	—
	12	40	1.5	14	7	15	M5×16	SCS 2012□	810	—	990	—	1,370	—	—	—
	15	45	1.5	15	8	15	M6×20	SCS 2015□	810	—	990	—	1,370	2,530	—	—
22	15	49	1.5	16	8	—	M5×20	SCS 2015□	—	—	—	—	—	—	—	1,040
	15	50	1.5	18	10	18	M6×25	SCS 2215□	920	—	1,150	—	1,730	—	—	—
	24	15	50	1.5	18	10	18	M6×25	SCS 2415□	920	—	1,150	—	1,730	—	—
25	10	42	1.5	16.5	5	16.5	M4×12	SCS 2510□	920	—	1,150	—	1,730	—	—	—
	12	45	1.5	17	7	18	M5×16	SCS 2512□	920	1,120	1,150	1,150	1,730	—	770	—
	15	50	1.5	18	10	18	M6×25	SCS 2515□	920	—	1,150	—	1,730	3,080	—	—
28	15	54	1.5	20	6	—	M5×20	SCS 2515□	—	—	—	—	—	—	—	1,150
	15	55	1.5	20	10	—	M6×25	SCS 2815□	1,030	—	1,420	—	2,080	—	—	—
	12	50	1.5	20	6	—	M5×16	SCS 3012□	1,030	—	1,420	—	2,080	—	—	—
30	15	55	1.5	20	10	—	M6×25	SCS 3015□	1,030	1,310	1,420	1,420	2,080	3,460	1,150	—
	15	60	1.5	21.5	8	—	M5×25	SCS 3015□	—	—	—	—	—	—	—	1,260

追加

追加

追加

追加

追加

追加

追加

追加

追加

追加

追加

当日出荷
受付16時

RoHS
10物質

CAD
2D

CAD
3D

内径 φB	幅 L	外径 φD	W	X	Y	A	締付ネジ M	品番 □:材質記号	価格(円)							
									黒染め	三価 クロメート メッキ	無電解 ニッケル メッキ	ニッケル クロム メッキ	SUS 304	SUS 316L	A2017	POM (白色)
									C	U	M	N	S	L	A	X
32	15	60	2	23	12	—	M6×25	SCS 3215□	1,150	—	1,590	—	2,510	—	—	—
35	12	55	2	22.5	6	—	M5×16	SCS 3512□	1,150	—	1,590	—	2,510	—	—	—
	15	60	2	23	12	—	M6×25	SCS 3515□	1,150	1,420	1,590	1,590	2,510	3,820	1,200	—
38	18	70	2	26	13	—	M8×30	SCS 3818□	1,290	—	1,800	—	3,490	—	—	—
40	12	60	2	25	7	—	M5×16	SCS 4012□	1,290	—	1,800	—	3,490	—	—	—
	18	70	2	26	13	—	M8×30	SCS 4018□	1,290	1,640	1,800	1,800	3,490	6,220	1,370	—
42	18	75	3	28	14	—	M8×30	SCS 4218□	1,420	—	2,240	—	3,710	—	—	追加
45	12	65	2	28	7	—	M5×16	SCS 4512□	1,420	—	2,240	—	3,710	—	—	—
	18	75	3	28	14	—	M8×30	SCS 4518□	1,420	—	2,240	—	3,710	—	—	—
48	22	85	3	32	16	—	M10×35	SCS 4822□	1,750	—	2,290	—	4,690	—	—	追加
	15	75	3	30.5	12	—	M6×25	SCS 5015□	1,750	—	2,290	—	4,690	—	—	—
50	18	80	3	32	13	—	M8×30	SCS 5018□	1,750	—	2,290	—	4,690	—	—	—
	22	85	3	32	16	—	M10×35	SCS 5022□	1,750	—	2,290	—	4,690	10,360	1,590	—
55	22	90	3	34	18	—	M10×35	SCS 5522□	1,860	—	2,840	—	6,330	—	—	—
60	22	95	3	37	18	—	M10×35	SCS 6022□	2,020	—	3,060	—	7,420	—	—	—
65	25	105	5	40	18	—	M12×40	SCS 6525□	2,950	—	4,360	—	9,810	—	—	—
70	25	110	5	43	18	—	M12×40	SCS 7025□	3,380	—	5,240	—	10,900	—	—	—
75	25	115	5	45	20	—	M12×40	SCS 7525□	3,550	—	5,450	—	11,990	—	—	—
80	32	130	5	50	22	—	M16×50	SCS 8032□	3,930	—	7,630	—	15,260	—	—	—
85	32	135	5	52.5	23	—	M16×50	SCS 8532□	5,450	—	8,720	—	16,900	—	—	—
90	32	140	5	55	24	—	M16×50	SCS 9032□	6,000	—	—	—	—	—	—	—
95	36	150	5	60	26	—	M16×50	SCS 9536□	6,500	—	10,890	—	19,800	—	—	追加
100	36	150	5	60	26	—	M16×50	SCS 10036□	6,760	—	—	—	—	—	—	—
110	36	170	5	70	28	—	M16×50	SCS 11036□	10,900	—	—	—	—	—	—	—
120	36	180	5	75	30	—	M16×50	SCS 12036□	11,990	—	—	—	—	—	—	—

内径φ65以上は締め付けやすい細目ボルトを採用。