



# スタンダードスリットカラー<sup>®</sup> ノーマル



黒染め



SUS304

材質記号	材質/表面処理	付属品
<b>C</b>	鉄 S45C / 黒染め	六角穴付ボルト(黒染め)1本
<b>S</b>	ステンレス SUS304	六角穴付ボルト(SUSXM7)1本

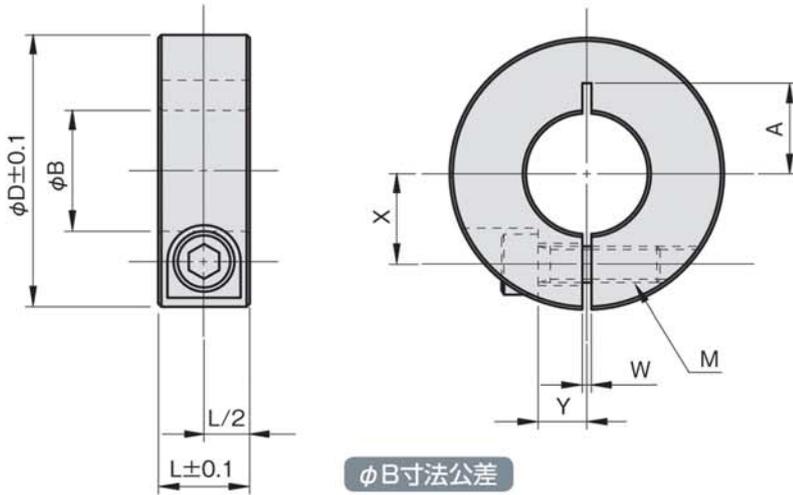
材質記号

SCS 0308 **C**

内径3mm、幅8mm、黒染め

## 寸法図

単位：mm



### $\phi B$ 寸法公差

$\phi B$	公差
$\phi 3 \sim 6$	+0.03 +0.01
$\phi 8 \sim 45$	+0.05 +0.01
$\phi 50 \sim 120$	+0.06 +0.01

樹脂 POM(白色)は除く

内径 φB	幅 L	外径 φD	W	X	Y	A	締付ネジ M	品番 □:材質記号	EA品番	
									黒染め C	SUS304 S
3	8	15	1	4.5	3	4.5	M3×8	SCS 0308□	EA966CB-1	—
4	8	15	1	4.5	3	4.5	M3×8	SCS 0408□	EA966CB-2	—
5	10	20	1	6	4	6	M4×10	SCS 0510□	EA966CB-3	EA966CC-21
6	10	20	1	6	4	6	M4×10	SCS 0610□	EA966CB-4	EA966CC-22
8	8	25	1.5	8	5	7	M3×10	SCS 0808□	EA966CB-5	—
	10	25	1.5	8	5	9	M4×12	SCS 0810□	EA966CB-6	EA966CC-23
10	10	30	1.5	9	5	11	M4×12	SCS 1010□	EA966CB-7	EA966CC-24
12	10	30	1.5	10	5	11	M4×12	SCS 1210□	EA966CB-8	EA966CC-25
	12	30	1.5	10	5	11	M5×16	SCS 1212□	EA966CB-9	—
13	10	30	1.5	10	5	11	M4×12	SCS 1310□	EA966CB-10	EA966CC-26
15	12	35	1.5	12	6	13	M5×16	SCS 1512□	EA966CB-11	EA966CC-27
16	10	35	1.5	12	6	13	M4×12	SCS 1610□	EA966CB-12	—
	12	35	1.5	12	6	13	M5×16	SCS 1612□	EA966CB-13	EA966CC-28
20	10	40	1.5	14	7	15	M4×16	SCS 2010□	EA966CB-14	—
	12	40	1.5	14	7	15	M5×16	SCS 2012□	EA966CB-15	EA966CC-29
25	12	45	1.5	17	7	18	M5×16	SCS 2512□	EA966CB-16	EA966CC-30
	15	50	1.5	18	10	18	M6×25	SCS 2515□	EA966CB-17	EA966CC-31
30	15	55	1.5	20	10	—	M6×25	SCS 3015□	EA966CB-18	EA966CC-32
35	15	60	2	23	12	—	M6×25	SCS 3515□	EA966CB-19	EA966CC-33
40	18	70	2	26	13	—	M8×30	SCS 4018□	EA966CB-20	EA966CC-34
45	18	75	3	28	14	—	M8×30	SCS 4518□	EA966CB-21	EA966CC-35
50	22	85	3	32	16	—	M10×35	SCS 5022□	EA966CB-22	EA966CC-36