



セパレート構造により、シャフトを傷つけることなく締め付けができます。
シャフト組み付け後の取り付け、取り外しも簡単にできます。
食品関連機器、医療機器向けに、優れた耐食性を発揮するSUS316L仕様もラインアップ。



黒染め



三価クロメートメッキ



無電解ニッケルメッキ



ニッケルクロムメッキ



SUS304



アルミ

材質記号	材質／表面処理	付属品
C	鉄 S45C／黒染め	六角穴付ボルト(黒染め)2本
U	鉄 S45C／三価クロメートメッキ	六角穴付ボルト(SUSXM7)2本
M	鉄 S45C／無電解ニッケルメッキ	六角穴付ボルト(SUSXM7)2本
N	鉄 S45C／ニッケルクロムメッキ	六角穴付ボルト(SUSXM7)2本
S	ステンレス SUS304	六角穴付ボルト(SUSXM7)2本
L	ステンレス SUS316L	六角穴付ボルト(SUS316L)2本
A	アルミ A2017	六角穴付ボルト(SUSXM7)2本

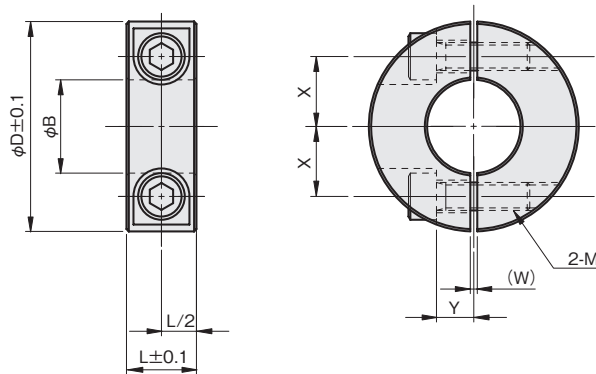
注文例

材質記号

SCSS 0308 **C**

内径3mm、幅8mm、黒染め

単位：mm



φB寸法公差

φB	公差
φ3~6	+0.03 +0.01
φ8~45	+0.05 +0.01
φ50~120	+0.06 +0.01

内径 φB	幅 L	外径 φD	W	X	Y	締付ネジ M	品番 □:材質記号	価格(円)						
								黒染め C	三価 クロメート メッキ U	無電解 ニッケル メッキ M	ニッケル クロム メッキ N	SUS 304 S	SUS 316L L	A2017 A
3	8	15	1	4.5	3	M3×8	SCSS 0308□	660	—	750	—	930	—	550
4	8	15	1	4.5	3	M3×8	SCSS 0408□	700	—	770	770	1,090	—	630
	6	16	1	5	3	M2.6×6	SCSS 0506□	790	—	920	—	1,310	—	—
5	8	20	1	5.5	4	M3×10	SCSS 0508□	720	—	810	810	1,180	—	690
	10	20	1	6	4	M4×10	SCSS 0510□	720	—	810	—	1,180	—	—
6	6	18	1	6	3	M2.6×6	SCSS 0606□	830	—	920	—	1,420	—	—
	8	20	1	6	4	M3×10	SCSS 0608□	770	—	810	810	1,290	—	710
	10	20	1	6	4	M4×10	SCSS 0610□	770	—	810	—	1,290	—	—

当日出荷
受付16時

RoHS
10物質

CAD
2D

CAD
3D

内径 φB	幅 L	外径 φD	W	X	Y	締付ネジ M	品番 □:材質記号	価格(円)						
								黒染め	三価 クロメート メッキ	無電解 ニッケル メッキ	ニッケル クロム メッキ	SUS 304	SUS 316L	A2017
								C	U	M	N	S	L	A
8	6	22	1.5	7	3	M2.6×8	SCSS 0806□	880	—	1,010	—	1,420	—	—
	8	25	1.5	8	5	M3×10	SCSS 0808□	800	880	900	900	1,310	—	710
	10	25	1.5	8	5	M4×12	SCSS 0810□	800	—	900	—	1,310	—	—
	12	28	1.5	8.5	5	M5×16	SCSS 0812□	800	—	900	—	1,310	—	—
10	15	30	1.5	9	5	M6×15	SCSS 0815□	800	—	900	—	1,310	—	—
	6	25	1.5	8	3	M2.6×8	SCSS 1006□	920	—	1,150	—	1,530	—	—
	10	30	1.5	9	5	M4×12	SCSS 1010□	860	1,130	1,150	1,150	1,420	2,120	770
	12	30	1.5	9	5	M5×16	SCSS 1012□	860	—	1,150	—	1,420	—	—
11	15	35	1.5	10	6	M6×18	SCSS 1015□	860	—	1,150	—	1,420	—	—
	6	25	1.5	9	3	M2.6×8	SCSS 1106□	920	—	1,150	—	1,530	—	—
	10	30	1.5	10	5	M4×12	SCSS 1110□	860	—	1,150	—	1,420	—	—
	12	30	1.5	10	5	M5×16	SCSS 1112□	860	—	1,150	—	1,420	—	—
12	15	35	1.5	11	6	M6×18	SCSS 1115□	860	—	1,150	—	1,420	—	—
	6	25	1.5	9	3	M2.6×8	SCSS 1206□	920	—	1,150	—	1,530	—	—
	10	30	1.5	10	5	M4×12	SCSS 1210□	860	1,130	1,150	1,150	1,420	2,120	770
	12	30	1.5	10	5	M5×16	SCSS 1212□	860	—	1,150	—	1,420	—	—
12.7	15	35	1.5	11	6	M6×18	SCSS 1215□	860	—	1,150	—	1,420	—	—
	10	30	1.5	10	5	M4×12	SCSS 12.7-10□	860	—	1,150	—	1,420	—	—
	12	30	1.5	10	5	M5×16	SCSS 12.7-12□	860	—	1,150	—	1,420	—	—
	15	35	1.5	11	6	M6×18	SCSS 12.7-15□	860	—	1,150	—	1,420	—	—
13	8	28	1.5	11	3	M3×8	SCSS 1308□	860	—	1,150	—	1,420	—	—
	10	30	1.5	10	5	M4×12	SCSS 1310□	860	1,130	1,150	1,150	1,420	—	770
	15	35	1.5	11	6	M6×18	SCSS 1315□	860	—	1,150	—	1,420	—	—
	8	28	1.5	11	3	M3×8L	SCSS 1408□	880	—	1,150	—	1,480	—	—
14	10	30	1.5	10	5	M4×12L	SCSS 1410□	880	—	1,150	—	1,480	—	—
	15	40	1.5	13	8	M6×20L	SCSS 1415□	880	—	1,150	—	1,480	—	—
	8	30	1.5	11	3	M3×8	SCSS 1508□	880	—	1,150	—	1,480	—	—
15	10	32	1.5	11	6	M4×12	SCSS 1510□	880	1,130	1,150	1,150	1,480	2,270	770
	12	35	1.5	12	6	M5×16	SCSS 1512□	880	—	1,150	—	1,480	—	—
	15	40	1.5	13	8	M6×20	SCSS 1515□	880	—	1,150	—	1,480	—	—
	8	30	1.5	11.5	3	M3×8	SCSS 1608□	930	—	1,150	—	1,530	—	—
16	10	35	1.5	12	6	M4×12	SCSS 1610□	930	1,130	1,150	1,150	1,530	2,300	770
	12	35	1.5	12	6	M5×16	SCSS 1612□	930	—	1,150	—	1,530	—	—
	15	40	1.5	13	8	M6×20	SCSS 1615□	930	—	1,150	—	1,530	—	—
	17	40	1.5	13	8	M6×20	SCSS 1715□	990	—	1,370	—	1,800	—	—
18	45	1.5	15	8	M6×20	SCSS 1815□	1,090	—	1,370	—	2,020	—	—	
19	12	40	1.5	14	7	M5×16	SCSS 1912□	1,090	—	1,370	—	2,020	—	—
	15	45	1.5	15	8	M6×20	SCSS 1915□	1,090	—	1,370	—	2,020	—	—
	8	35	1.5	13	5	M3×10	SCSS 2008□	1,090	—	1,370	—	2,020	—	—
20	10	40	1.5	14	7	M4×16	SCSS 2010□	1,090	1,310	1,370	1,370	2,020	—	1,020
	12	40	1.5	14	7	M5×16	SCSS 2012□	1,090	—	1,370	—	2,020	—	—
	15	45	1.5	15	8	M6×20	SCSS 2015□	1,090	—	1,370	—	2,020	3,120	—
	22	45	1.5	18	10	M6×25	SCSS 2215□	1,150	—	1,530	—	2,180	—	—
24	50	1.5	18	10	M6×25	SCSS 2415□	1,150	—	1,530	—	2,180	—	—	
25	10	42	1.5	16.5	5	M4×12	SCSS 2510□	1,150	—	1,530	—	2,180	—	—
	12	45	1.5	17	7	M5×16	SCSS 2512□	1,150	1,480	1,530	1,530	2,180	—	1,180
	15	50	1.5	18	10	M6×25	SCSS 2515□	1,150	—	1,530	—	2,180	3,620	—
25.4	12	45	1.5	17	7	M5×16	SCSS 25.4-12□	1,420	—	1,860	—	2,730	—	—
	15	50	1.5	18	10	M6×25	SCSS 25.4-15□	1,420	—	1,860	—	2,730	—	—
	28	55	1.5	20	10	M6×25	SCSS 2815□	1,420	—	1,860	—	2,730	—	—
30	12	50	1.5	20	6	M5×16	SCSS 3012□	1,420	—	1,860	—	2,730	—	—
	15	55	1.5	20	10	M6×25	SCSS 3015□	1,420	1,750	1,860	1,860	2,730	4,230	1,730
	32	60	2	23	12	M6×25	SCSS 3215□	1,510	—	2,020	—	3,060	—	—

追加
追加
追加
追加

追加
追加
追加

追加
追加

追加
追加

当日出荷
受付16時

RoHS
10物質

CAD
2D

CAD
3D

内径 φB	幅 L	外径 φD	W	X	Y	締付ネジ M	品番 □:材質記号	価格(円)						
								黒染め	三価 クロメート メッキ	無電解 ニッケル メッキ	ニッケル クロム メッキ	SUS 304	SUS 316L	A2017
								C	U	M	N	S	L	A
35	12	55	2	22.5	6	M5×16	SCSS 3512□	1,510	—	2,020	—	3,060	—	—
	15	60	2	23	12	M6×25	SCSS 3515□	1,510	1,860	2,020	2,020	3,060	4,540	1,860
38	18	70	2	26	13	M8×30	SCSS 3818□	1,860	—	2,510	—	3,930	—	—
40	12	60	2	25	7	M5×16	SCSS 4012□	1,860	—	2,510	—	3,930	—	—
	18	70	2	26	13	M8×30	SCSS 4018□	1,860	2,290	2,510	2,510	3,930	8,070	2,020
42	18	75	3	28	14	M8×30	SCSS 4218□	2,180	—	2,730	—	4,360	—	—
45	12	65	2	28	7	M5×16	SCSS 4512□	2,180	—	2,730	—	4,360	—	—
	18	75	3	28	14	M8×30	SCSS 4518□	2,180	—	2,730	—	4,360	—	—
48	22	85	3	32	16	M10×35	SCSS 4822□	2,240	—	3,220	—	5,240	—	—
50	15	75	3	30.5	12	M6×25	SCSS 5015□	2,240	—	3,220	—	5,240	—	—
	18	80	3	32	13	M8×30	SCSS 5018□	2,240	—	3,220	—	5,240	—	—
	22	85	3	32	16	M10×35	SCSS 5022□	2,240	—	3,220	—	5,240	12,210	2,400
55	22	90	3	34	18	M10×35	SCSS 5522□	2,620	—	3,930	—	7,420	—	—
60	22	95	3	37	18	M10×35	SCSS 6022□	2,680	—	4,150	—	8,720	—	—
65	25	105	5	40	18	M12×40	SCSS 6525□	3,710	—	5,670	—	11,450	—	—
70	25	110	5	43	18	M12×40	SCSS 7025□	4,260	—	6,540	—	12,540	—	—
75	25	115	5	45	20	M12×40	SCSS 7525□	4,580	—	6,760	—	13,630	—	—
80	32	130	5	50	22	M16×50	SCSS 8032□	4,800	—	10,900	—	19,620	—	—
85	32	135	5	52.5	23	M16×50	SCSS 8532□	6,330	—	11,990	—	21,260	—	—
90	32	140	5	55	24	M16×50	SCSS 9032□	6,540	—	—	—	—	—	—
95	36	150	5	60	26	M16×50	SCSS 9536□	6,980	—	13,980	—	24,890	—	—
100	36	150	5	60	26	M16×50	SCSS 10036□	7,420	—	—	—	—	—	—
110	36	170	5	70	28	M16×50	SCSS 11036□	11,990	—	—	—	—	—	—
120	36	180	5	75	30	M16×50	SCSS 12036□	13,080	—	—	—	—	—	—

追加

追加

追加

内径φ65以上は締め付けやすい細目ボルトを採用。