

# EA966CD-1~16

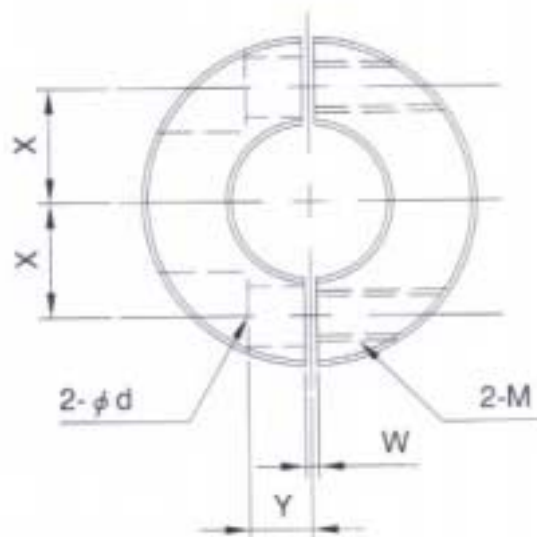
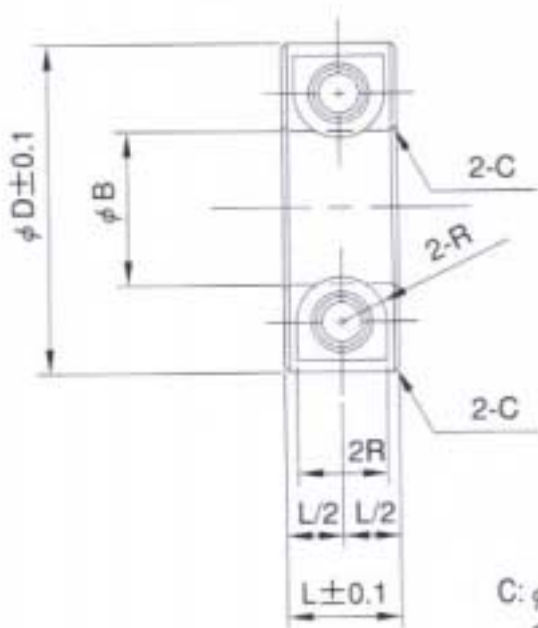
(スチール製セパレートカラー) 黒染め

## 特長

- ・機械組立後の脱着が可能なセパレートタイプのカラーです。
- ・後付けや分解困難なシャフト部分に最適です。

	内径 $\phi B H8$	外径 $\phi D \pm 0.1$	幅 $L \pm 0.1$	$\phi d$	R	W	X	Y	トメジ M	六角穴付 ボルト
CD-1	5	20	10	4.5	3.75	1	6	4	M4XP0.7	M4X10
CD-2	6	20	10	4.5	3.75	1	6	4	M4XP0.7	M4X10
CD-3	8	25	10	4.5	3.75	1.5	8	5	M4XP0.7	M4X12
CD-4	10	30	10	4.5	3.75	1.5	9	5	M4XP0.7	M4X12
CD-5	12	30	10	4.5	3.75	1.5	10	5	M4XP0.7	M4X12
CD-6	13	30	10	4.5	3.75	1.5	10	5	M4XP0.7	M4X12
CD-7	15	35	12	5.5	4.5	1.5	12	6	M5XP0.8	M5X16
CD-8	16	35	12	5.5	4.5	1.5	12	6	M5XP0.8	M5X16
CD-9	20	40	12	4.5	3.75	1.5	14	7	M4XP0.7	M4X16
CD-10	25	45	12	5.5	4.5	1.5	17	7	M5XP0.8	M5X16
CD-11	25	50	15	7	6	1.5	18	10	M6XP1.0	M6X25
CD-12	30	55	15	7	6	1.5	20	10	M6XP1.0	M6X25
CD-13	35	60	15	7	6	2	23	12	M6XP1.0	M6X25
CD-14	40	70	18	9	7	2	26	13	M8XP1.75	M8X30
CD-15	45	75	18	9	7	3	28	14	M8XP1.75	M8X30
CD-16	50	85	22	11	9	3	32	16	M10XP1.5	M10X35

(単位 mm)



C:  $\phi 3 \sim 25$  C0.5  
 $\phi 30 \sim 65$  C1.0  
 $\phi 70 \sim 120$  C1.5

